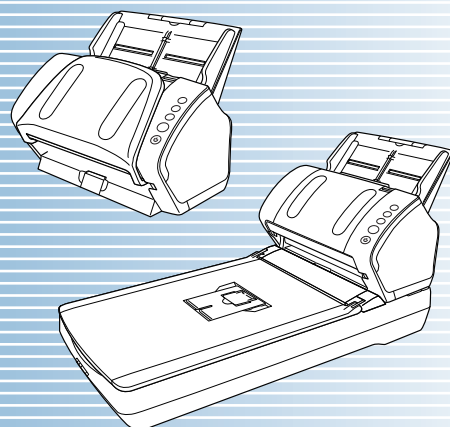


fi-7140/fi-7240

Scanner de imagem

Manual de instruções

Agradecemos a aquisição do scanner de imagem. Este manual descreve sobre as operações básicas e o manuseio do aparelho. Para informações sobre a instalação do scanner, conexão e instalação dos aplicativos, consulte as "Instruções básicas".



Início

Sumário

Índice

Introdução

Descreve sobre o nome, funções de cada parte e as operações básicas do scanner.

Visão geral do scanner

Descreve sobre como carregar documentos no scanner.

Como carregar documentos

Descreve sobre o Painel de operações.

Como usar o painel de operações

Descreve sobre os métodos de digitalização.

Vários métodos de digitalização

Descreve como limpar o scanner.

Cuidados diários

Descreve como substituir as peças de consumo.

Substituindo as peças de consumo

Descreve como resolver problemas.

Solucionando problemas

Descreve como configurar o Software Operation Panel.

Configurações operacionais

Apêndice


Glossário



[Como usar este manual](#)

Como usar este manual

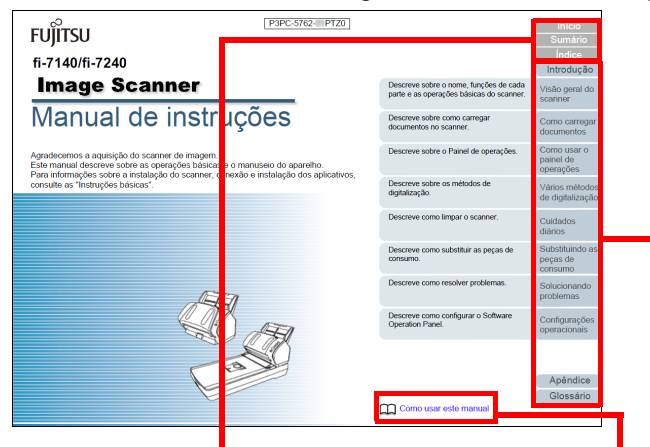
As descrições abaixo são sobre as dicas para utilização deste manual.

- Para visualizar e imprimir este manual, o Adobe® Acrobat® 7.0 ou Adobe® Reader® 7.0 (ou suas versões mais recentes) são necessários.
- A função de pesquisa do Adobe® Acrobat® ou Adobe® Reader® pode ser utilizada neste manual.
Para maiores detalhes, consulte a Ajuda do Adobe® Acrobat® ou Adobe® Reader®.
- No teclado, pressione a tecla [Page Up] para retornar à página anterior, ou [Page Down] para avançar à página seguinte.
- Clicando o texto em azul, as guias, o sumário ou o índice (parte em que o cursor do mouse se transforma em  ao ser posicionado), avançam aos links.

- Comum para todas as páginas

Avança para a primeira página de cada capítulo.

Esta guia existe em todas as páginas.



Início: Exibe a capa.
Sumário: Exibe o sumário.
Índice: Exibe o índice.
Esta guia existe em todas as páginas.

Exibe esta página "Como consultar este manual".
Clique o texto em azul para avançar ao link.

Início

Sumário

Índice

Introdução

Visão geral do scanner

Como carregar documentos

Como usar o painel de operações

Vários métodos de digitalização

Cuidados diários

Substituindo as peças de consumo

Solucionando problemas

Configurações operacionais

Apêndice

Glossário

- Sumário

Sumário		Início
Sumário		Sumário
		Índice
		Introdução
Como usar este manual	2	Visão geral do scanner
Introdução	4	Como carregar documentos
Convenções	6	Como usar o painel de operações
Capítulo 1 Visão geral do scanner	13	Vários métodos de digitalização
1.1 Funções principais	14	Cuidados diários
1.2 Componentes e funções	15	Substituindo as peças de consumo
fi-7140	15	Solucionando problemas
fi-7240	18	Configurações operacionais
Peças comuns para todos os modelos	22	
1.3 Ligando / desligando o scanner	23	Apêndice
Ligando o scanner	23	Glossário
Desligando o scanner	24	8
1.4 Abrindo / Fechando o AAD	25	
Como abrir o AAD	25	
Como fechar o AAD	25	
1.5 Abrindo / fechando a Tampa da mesa (fi-7240)	26	
Como abrir a Tampa da mesa	26	
Como fechar a Tampa da mesa	26	
1.6 Ajustando a Bandeja de entrada (alimentador)	27	
1.7 Configurando a Bandeja de saída	28	
fi-7140	28	
fi-7240	32	
1.8 Modo econômico	34	
1.9 Operação básica de digitalização	35	

Clique o título para avançar ao link.

- Índice

Índice		Início
Índice		Sumário
		Índice
		Introdução
A		Visão geral do scanner
adesivos do produto	119	Como carregar documentos
ajustando a Bandeja de entrada (alimentador)	27	Como usar o painel de operações
alimentação manual	65	Vários métodos de digitalização
armada de mobilização preta	168	Cuidados diários
antes de entrar em contato com a assistência técnica autorizada	117	Substituindo as peças de consumo
B		Solucionando problemas
botão [Scan/Stop]	67	Configurações operacionais
botão [Send to]	67	
C		Apêndice
carregando documentos (AAD)	38	Glossário
carregando documentos (flatbed)	40	180
carregar documentos	37, 39	
ciclos de troca	83	
códigos de erro exibidos no painel de operações	92	
como abrir a tampa da mesa	26	
como abrir o AAD	25	
como carregar documentos no AAD	38	
como carregar documentos no flatbed	40	
como fechar a tampa da mesa	26	
como fechar o AAD	25	
como limpar a parte externa	75	
como limpar a Folha de Transporte	81	
como limpar o AAD com pano	77	
como limpar o AAD com Papel de limpeza	76	
como limpar o flatbed	80	
como limpar o interior	76	
D		
desinstalando os aplicativos	169	
desligando o scanner	24	
digitalização avançada	65	
digitalizando documentos de tipos e tamanhos variados	66	
dimensiones externas	166	
documentos para digitalização	41	

Clique o número da página para avançar ao link.

- Início
- Sumário
- Índice
- Introdução
- Visão geral do scanner
- Como carregar documentos
- Como usar o painel de operações
- Vários métodos de digitalização
- Cuidados diários
- Substituindo as peças de consumo
- Solucionando problemas
- Configurações operacionais
- Apêndice
- Glossário

Introdução

Agradecemos a aquisição do scanner de imagem em cores fi-Series.

Sobre este produto

"Este produto" refere-se a 2 modelos do scanner, que são fi-7140 e fi-7240.

Cada scanner é equipado com o AAD (Alimentador Automático de Documentos) que possibilita a digitalização duplex (ambos os lados) e possui suporte à interface USB.

A tabela abaixo exhibe as diferenças entre cada modelo.

Modelo	Tipo de scanner		Interface	Velocidade da digitalização (*2)
	AAD	Flatbed (*1)	USB	
fi-7140	Sim	-	Sim	40 ppm/80 ipm
fi-7240	Sim	Sim	Sim	40 ppm/80 ipm

Yes: Disponível

-: Não disponível

*1: O Flatbed permite digitalizar documentos finos e grossos como livros.

*2: Quando digitalizar documentos A4 a 300 dpi.

Manuais

Os seguintes manuais estão inclusos neste produto.

Consulte-os sempre que necessário.

Manual	Descrição
Precauções de segurança (papel, PDF)	Este manual contém informações importantes sobre o uso seguro e correto do produto. Certifique-se de lê-lo antes de usar este scanner. A versão em PDF está inclusa no Setup DVD-ROM.
Instruções básicas (papel, PDF)	Informações básicas sobre os procedimentos de instalação e operação do scanner. A versão em PDF está inclusa no Setup DVD-ROM.
Manual de instruções (este manual) (PDF)	Fornece informações detalhadas sobre operações, cuidados diários, substituição de peças e solução de problemas. Incluso no Setup DVD-ROM.
Impressor fi-718PR Manual de instruções (PDF)	Fornece informações detalhadas sobre operações, cuidados diários do impressor fi-718PR, substituição de peças e solução de problemas. Incluso no Setup DVD-ROM.
Guia do Usuário do PaperStream Capture (PDF)	Fornece uma visão geral do PaperStream Capture e informações detalhadas sobre a instalação, sobre como digitalizar documentos, ativação e operação de múltiplas estações. Incluso no Setup DVD-ROM.

Manual	Descrição
Guia do Usuário do Scanner Central Admin (PDF)	Descreve sobre a visão geral, instalação, operação e manutenção do Scanner Central Admin. Incluso no Setup DVD-ROM.
Error Recovery Guide (Ajuda HTML)	Descreve o status do scanner e explica como solucionar os problemas encontrados. Contém vídeos que explicam operações como a limpeza e substituição de peças deste produto. Incluso no Setup DVD-ROM.
Ajuda dos drivers	Descreve como utilizar e configurar os drivers. Podem ser consultados através de cada driver.
Ajuda do aplicativo	Explica como utilizar e configurar os aplicativos. Consulte-os sempre que necessário. Podem ser consultados através de cada aplicativo.

Marcas registradas

ISIS é uma marca da Open Text.

Adobe, Acrobat e Reader são marcas registradas ou marcas comerciais da Adobe nos Estados Unidos e em outros países. ABBYY™ FineReader™ Engine © ABBYY. OCR by ABBYY ABBYY e FineReader são marcas comerciais da ABBYY Software, Ltd., as quais podem estar registradas em algumas jurisdições.

ScanSnap e PaperStream são marcas registradas ou marcas comerciais da PFU Limited no Japão.

Outros nomes de companhias e produtos são marcas comerciais ou marcas registradas de seus respectivos proprietários.

Fabricante

PFU Limited

YOKOHAMA i-MARK PLACE, 4-5 Minatomirai 4-chome, Nishi-ku, Yokohama-shi, Kanagawa 220-8567 Japão.

© PFU Limited 2015-2022

Início

Sumário

Índice

Introdução

Visão geral do scanner

Como carregar documentos

Como usar o painel de operações

Vários métodos de digitalização

Cuidados diários

Substituindo as peças de consumo

Solucionando problemas

Configurações operacionais

Apêndice

Glossário

Convenções

Informações de segurança

O manual "Precauções de segurança" contém importantes informações sobre o uso seguro e correto deste produto. Certifique-se de lê-las com atenção antes de usar o scanner.

Avisos utilizados neste manual

Os seguintes avisos descritos neste manual são utilizados, para evitar que o usuário e qualquer pessoa próxima a ele sofram qualquer tipo de acidente ou danifique o equipamento. As indicações de alerta consistem de símbolos que indicam a gravidade e declarações de advertências. Seguem abaixo, os significados de cada símbolo:



PERIGO Este aviso alerta que, caso o aparelho seja manuseado sem a cautela necessária, podem ocorrer acidentes graves ou fatais.



CUIDADO Este aviso alerta que, caso o aparelho seja manuseado sem a cautela necessária, danos ao aparelho ou graves acidentes podem ser causados.

Abreviações utilizadas neste manual

Os sistemas operacionais e produtos deste manual estão descritos na tabela abaixo.

Nome	Indicação
Windows Server™ 2008 R2 Standard (64-bit)	Windows Server 2008 R2 (*1)
Windows® 7 Professional (32-bit/64-bit)	Windows 7 (*1)
Windows® 7 Enterprise (32-bit/64-bit)	
Windows Server™ 2012 Standard (64-bit)	Windows Server 2012 (*1)
Windows Server™ 2012 R2 Standard (64-bit)	Windows Server 2012 R2 (*1)
Windows® 8.1 (32-bit/64-bit)	Windows 8.1 (*1)
Windows® 8.1 Pro (32-bit/64-bit)	
Windows® 8.1 Enterprise (32-bit/64-bit)	
Windows® 10 Home (32-bit/64-bit)	Windows 10 (*1)
Windows® 10 Pro (32-bit/64-bit)	
Windows® 10 Enterprise (32-bit/64-bit)	
Windows® 10 Education (32-bit/64-bit)	
Windows Server™ 2016 Standard (64-bit)	Windows Server 2016 (*1)

Nome	Indicação
Windows Server™ 2019 Standard (64-bit)	Windows Server 2019 (*1)
Windows Server™ 2022 Standard (64-bit)	Windows Server 2022 (*1)
Windows® 11 Home (64-bit)	Windows 11 (*1)
Windows® 11 Pro (64-bit)	
Windows® 11 Enterprise (64-bit)	
Windows® 11 Education (64-bit)	
PaperStream IP (TWAIN)	Driver PaperStream IP
PaperStream IP (TWAIN x64)	
PaperStream IP (ISIS) para fi-71xx/72xx	

*1: Quando não houver distinção entre as diferentes versões dos sistemas operacionais acima, o termo geral "Windows" será usado.

Instruções sobre os comandos

A seta à direita (→) é utilizada para separar ícones ou opções de menu que devem ser selecionados sucessivamente.

Exemplo: Clique em menu [Iniciar] → [Painel de Controle].

Exemplos de tela deste manual

As telas do produto Microsoft foram reimpressas com a permissão da Microsoft Corporation.

Para aperfeiçoamento do produto, os exemplos de tela deste manual estão sujeitos a alterações sem aviso prévio.

Se as atuais telas exibidas diferirem das telas de exemplo deste manual, manuseie-as seguindo as telas visualizadas e tomando como referência o manual do aplicativo utilizado. Neste manual são usados os exemplos de tela do Windows 7. As telas e operações podem diferir dependendo do sistema operacional. Além disso, dependendo do modelo do scanner, as telas e operações deste manual podem diferir ao atualizar o software. Neste caso, consulte o manual fornecido com a atualização do software.

Início

Sumário

Índice

Introdução

Visão geral do scanner

Como carregar documentos

Como usar o painel de operações

Vários métodos de digitalização

Cuidados diários

Substituindo as peças de consumo

Solucionando problemas

Configurações operacionais

Apêndice

Glossário

Sumário

Como usar este manual	2
Introdução	4
Convenções	6
Capítulo 1 Visão geral do scanner	14
1.1 Funções principais	15
1.2 Componentes e funções	16
fi-7140	16
fi-7240	19
Peças comuns para todos os modelos	23
1.3 Ligando / desligando o scanner	24
Ligando o scanner.....	24
Desligando o scanner.....	25
1.4 Abrindo / Fechando o AAD	26
Como abrir o AAD	26
Como fechar o AAD	26
1.5 Abrindo / fechando a Tampa da mesa (fi-7240)	27
Como abrir a Tampa da mesa.....	27
Como fechar a Tampa da mesa.....	27
1.6 Ajustando a Bandeja de entrada (alimentador)	28
1.7 Configurando a Bandeja de saída	29
fi-7140	29
fi-7240	33
1.8 Modo econômico	35
1.9 Operação básica da digitalização	36

Início
Sumário
Índice
Introdução
Visão geral do scanner
Como carregar documentos
Como usar o painel de operações
Vários métodos de digitalização
Cuidados diários
Substituindo as peças de consumo
Solucionando problemas
Configurações operacionais
Apêndice
Glossário

Capítulo 2 Como carregar documentos	38
2.1 Carregando documentos no AAD	39
Preparando.....	39
Como carregar documentos.....	40
2.2 Carregando os documentos no Flatbed (fi-7240)	41
2.3 Documentos para digitalização	42
Tamanho do papel	42
Condições do documento.....	42
Capacidade da Bandeja de entrada.....	45
Áreas que não podem ser perfuradas.....	46
Condições para a detecção de alimentação múltipla.....	47
Digitalização de lotes de documentos variados	48
Condições para a Detecção automática de tamanho da página.....	50
Usando a Folha de transporte.....	51
Capítulo 3 Como usar o painel de operações	52
3.1 Painel de operações	53
Nomes e funções	53
Indicações no display de funções	54
Capítulo 4 Vários métodos de digitalização	55
4.1 Conteúdo	56
4.2 Digitalizando documentos de tipos e tamanhos variados	57
Documentos com larguras diferentes.....	57
Documentos maiores que tamanhos A4 / Carta	58
Digitalizando fotografias e recortes	60
Digitalizando documentos longos.....	62
Digitalizando um livro (fi-7240).....	63
Digitalizando um documento grande no Flatbed (fi-7240)	65

Início
Sumário
Índice
Introdução
Visão geral do scanner
Como carregar documentos
Como usar o painel de operações
Vários métodos de digitalização
Cuidados diários
Substituindo as peças de consumo
Solucionando problemas
Configurações operacionais
Apêndice
Glossário

4.3	Digitalização avançada	67
	Alimentando manualmente os documentos no AAD	67
4.4	Personalizar as configurações do scanner	68
	Usando o botão do scanner para digitalizar	68
	Ignorando a detecção para um padrão configurado	70
Capítulo 5 Cuidados diários		74
5.1	Materiais e locais que requerem a limpeza	75
	Materiais de limpeza	75
	Locais e ciclo de limpeza	76
5.2	Limpendo a parte externa	77
	fi-7140	77
	fi-7240	77
5.3	Limpendo a parte interna	78
	Limpendo o AAD (com o Papel de limpeza)	78
	Limpendo o AAD (com o pano)	79
	Limpendo o Flatbed (fi-7240)	82
5.4	Limpendo a Folha de transporte	83
Capítulo 6 Substituindo as peças de consumo		84
6.1	Peças de consumo e ciclos de troca	85
6.2	Substituindo o Rolo de freio	86
6.3	Substituindo o Módulo de alimentação	88
Capítulo 7 Solucionando problemas		92
7.1	Obstrução de papel	93
7.2	Códigos de erros exibidos no Painel de operações	95
	Erros temporários	96
	Erros do dispositivo	97

7.3 Solucionando problemas	100
O scanner não liga.	101
O Display de funções, o botão [Power] ou ambos desligam.	102
A digitalização não inicia.	103
A digitalização é muito demorada.	104
A qualidade da imagem é baixa.	105
A qualidade de textos ou linhas digitalizadas não é satisfatória.	106
As imagens estão distorcidas ou não estão limpas.	107
Listras verticais aparecem na imagem digitalizada.	108
É exibido um erro ("E" ou outra letra ou número) no Display de funções logo após o aparelho ser ligado.	109
Erros de alimentação múltipla ocorrem frequentemente.	110
Os documentos não são alimentados pelo AAD corretamente.	112
Obstruções de papel / erros de alimentação ocorrem com frequência.	113
Imagens digitalizadas ficam alongadas.	114
Uma sombra é exibida na margem superior ou inferior da imagem digitalizada.	115
Linhas pretas aparecem no documento.	116
A Folha de transporte não é alimentada corretamente. / Ocorre obstrução de papéis.	117
Parte da imagem não aparece quando utiliza a Folha de transporte.	119
7.4 Antes de contatar a assistência técnica autorizada	120
Geral.	120
Status de erro.	120
7.5 Verificando os adesivos do produto	122
Local.	122
Capítulo 8 Configurações operacionais	123
8.1 Iniciando o Software Operation Panel	124
8.2 Configuração da senha	126
Configurando a senha	126
Configurando o [Modo de exibição].	127

Anulando o [Modo de exibição]	128
Alterando a senha	129
Anulando a senha	130
Reconfigurando a senha	131
8.3 Itens de Configuração	132
Configurações do aparelho	132
Configurações do aparelho 2	134
8.4 Configurações relacionadas ao contador de folhas	139
Verificando e reiniciando o contador de folhas	139
Ciclo de limpeza do scanner [Ciclo de limpeza]	142
Especificando o ciclo de troca das Peças de consumo [Contador das peças de consumo]	142
8.5 Configurações relacionadas à digitalização	144
Ajustando a posição para iniciar a digitalização [Offset / Ajuste vertical]	144
Eliminando sombras ou listras das bordas da imagem digitalizada [Preenchedor de bordas (AAD) / Preenchedor de bordas (Flatbed)] (fi-7240)	145
Removendo a cor da imagem digitalizada [Filtro de cores]	147
Diminuindo o intervalo entre digitalizações [Pré-alimentação]	148
Tentativas de realimentação	149
Velocidade da alimentação do documento [Velocidade da alimentação]	149
Arredondando o tamanho da imagem [Arredondamento automático de tamanho do papel]	150
Evitando que os documentos sejam danificados [Proteção do papel]	151
Especificando o nível da sensibilidade para proteção do papel [Sensibilidade da proteção do papel]	152
Digitalizando a grandes altitudes [Modo alta altitude]	153
Configurando a qualidade da imagem para digitalizar [Modo qualidade da imagem]	154
8.6 Configurações relacionadas à detecção de alimentação múltipla	155
Especificando um método de detecção da alimentação múltipla [Alimentação múltipla]	155
Especificando a área de detecção da alimentação múltipla [Especificando a área de Detecção de alimentação múltipla]	157

Especificando uma área para não detectar a alimentação múltipla [Alimentação múltipla inteligente]	160
8.7 Configurações relacionadas ao tempo de espera	162
Tempo de espera em modo Alimentação manual [Limite do tempo de alimentação manual esgotado]	162
Configurando o tempo de espera para entrar no Modo econômico [Modo econômico]	163
8.8 Configurações relacionadas ao Ligar / Desligar	164
Método de Ligar / Desligar o scanner [Controle da chave de energia]	164
Apêndice	165
A.1 Especificações básicas	166
A.2 Especificações da instalação	168
A.3 Dimensões externas	169
fi-7140	169
fi-7240	170
A.4 Opcionais do scanner	171
A.5 Desinstalando os aplicativos	172
Glossário	173
Índice	183

Início

Sumário

Índice

Introdução

Visão geral do scanner

Como carregar documentos

Como usar o painel de operações

Vários métodos de digitalização

Cuidados diários

Substituindo as peças de consumo

Solucionando problemas

Configurações operacionais

Apêndice

Glossário

Capítulo 1 Visão geral do scanner

Este capítulo descreve os nomes e as funções dos componentes do scanner, assim como os métodos usados nas operações básicas.

1.1 Funções principais.....	15
1.2 Componentes e funções.....	16
1.3 Ligando / desligando o scanner.....	24
1.4 Abrindo / Fechando o AAD	26
1.5 Abrindo / fechando a Tampa da mesa (fi-7240).....	27
1.6 Ajustando a Bandeja de entrada (alimentador)	28
1.7 Configurando a Bandeja de saída	29
1.8 Modo econômico	35
1.9 Operação básica da digitalização.....	36

1.1 Funções principais

Esta seção descreve as principais funções deste produto.

O scanner possui as seguintes características:

Digitalização a alta velocidade

Executa uma velocidade de digitalização de 40 ppm / 80 ipm (*1). Além disso, até 80 folhas podem ser carregadas na bandeja, o que possibilita a digitalização contínua de grande quantidade de documentos.

Display de funções

O scanner possui o display de funções que exhibe o status do erro. Isto permite que o status do aparelho seja verificado com facilidade.

Alta eficiência na pré-digitalização

O scanner possui suporte à "digitalização de lotes" que permite digitalizar papéis de diferentes espessuras e tamanhos de uma vez. Esta ação simplifica o processo de separação de documentos antes da digitalização.

Redução de perdas causadas por alimentações múltiplas

O scanner possui um sensor ultrassônico que detecta erros de alimentação múltipla quando 2 ou mais folhas são alimentadas ao mesmo tempo. O detector de alimentação múltipla é eficaz mesmo quando um lote com documentos de diferentes espessuras e tamanhos é digitalizado, evitando a perda de tempo.

Alimentação múltipla inteligente

Quando papéis do mesmo tamanho estiverem colados no mesmo local do documento, a função Alimentação múltipla inteligente reconhece o local das colagens. Esta função permite prosseguir a digitalização mesmo que tais colagens sejam detectadas como alimentação múltipla. Além disso, a função "Proteção do papel" evitará que documentos importantes sejam danificados.

Processamento de imagem avançado

A função de detecção automática do scanner reproduz imagens coloridas e monocromáticas dependendo do conteúdo do documento.

Impressor opcional

O impressor está disponível como opcional e atua um papel importante no gerenciamento / verificação de documentos. Imprimindo os documentos digitalizados com o impressor, o usuário conseguirá melhor aproveitamento do aparelho.

O impressor pode ser instalado no fi-7140.

Digitalização de fundo preto

A almofada de imobilização preta está disponível como opcional e permite a digitalização em fundo preto quando utilizada com o flatbed. Pode ser usada para corrigir automaticamente desalinhamentos de imagens ou detectar com precisão o tamanho do documento digitalizado.

A almofada de imobilização preta pode ser usada no fi-7240.

É capaz de digitalizar fotografias, recortes e documentos maiores que A4 / Carta

A Folha de transporte, fornecida como opcional, permite digitalizar documentos maiores do que A4 / Carta e também documentos de tamanhos irregulares como fotografias ou recortes. É possível carregar várias Folhas de transporte ou misturá-la entre os documentos comuns no mesmo lote.

Gerenciamento centralizado de vários scanners

Com o "Scanner Central Admin Agent" fornecido é possível gerenciar conjuntamente vários scanners. Por exemplo, é possível atualizar as configurações do scanner e drivers, assim como monitorar o status de operação de cada scanner.

Para maiores detalhes, consulte o Guia do usuário do Scanner Central Admin.

*1: Quando digitalizar documentos A4 a 300 dpi.

Início

Sumário

Índice

Introdução

Visão geral do scanner

Como carregar documentos

Como usar o painel de operações

Vários métodos de digitalização

Cuidados diários

Substituindo as peças de consumo

Solucionando problemas

Configurações operacionais

Apêndice

Glossário

1.2 Componentes e funções

Esta seção descreve os nomes dos componentes do scanner.

fi-7140

■ Parte frontal

Guias laterais

Posiciona os documentos no lugar quando estes são carregados na Bandeja de entrada do AAD (alimentador) ao serem alimentados no scanner.

AAD (Alimentador Automático de Documentos)

Recolhe e alimenta cada um dos documentos carregados na Bandeja de entrada (alimentador).
Abra esta parte para substituir peças de consumo ou limpar o interior do scanner.

Bandeja de saída

Coleta os documentos ejetados.

Bloqueador

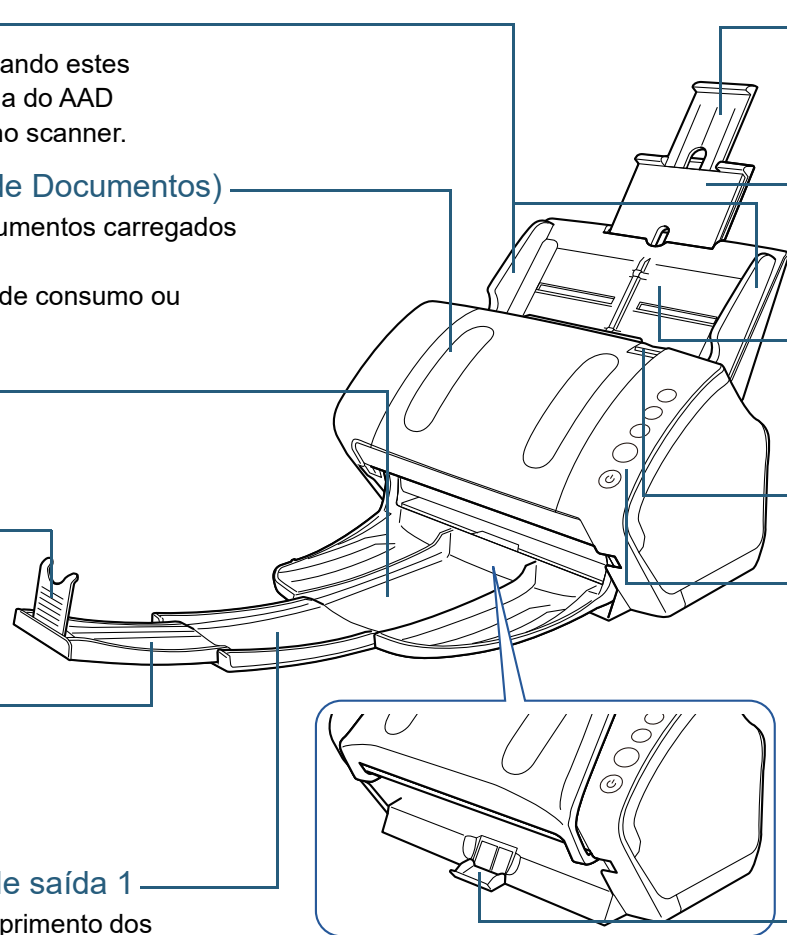
Levante-a de acordo com o comprimento dos documentos.

Extensão primária da bandeja de saída 2

Deslize e ajuste de acordo com o comprimento dos documentos.

Extensão primária da bandeja de saída 1

Deslize e ajuste de acordo com o comprimento dos documentos.



Extensão secundária da bandeja de entrada 2

Estique e ajuste de acordo com o comprimento dos documentos.

Extensão secundária da bandeja de entrada 1

Estique e ajuste de acordo com o comprimento dos documentos.

Bandeja de entrada do AAD (alimentador)

Bandeja que carrega os documentos que serão digitalizados.

Alavanca de abertura do AAD

Puxe a alavanca para abrir o AAD.

Painel de operações

Composto por um display de funções, botões e LED indicador.

É usado para operar ou verificar o status do scanner.

Para maiores detalhes, consulte a seção "[Capítulo 3 Como usar o painel de operações](#)" (página 52).

Suporte da bandeja de saída

Usado para ajustar a inclinação da bandeja de saída.

Início

Sumário

Índice

Introdução

Visão geral do scanner

Como carregar documentos

Como usar o painel de operações

Vários métodos de digitalização

Cuidados diários

Substituindo as peças de consumo

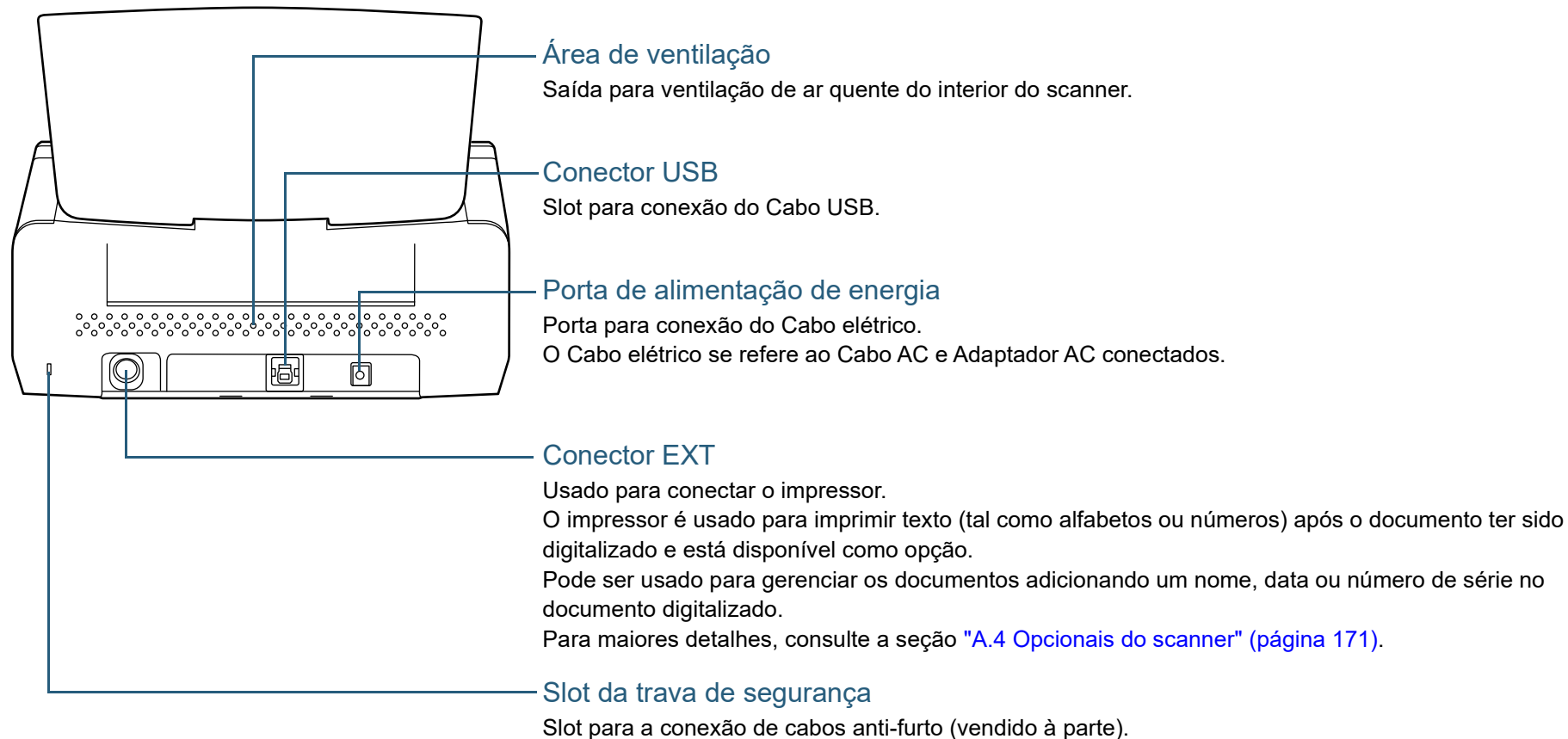
Solucionando problemas

Configurações operacionais

Apêndice

Glossário

■ Parte posterior



Início

Sumário

Índice

Introdução

Visão geral do scanner

Como carregar documentos

Como usar o painel de operações

Vários métodos de digitalização

Cuidados diários

Substituindo as peças de consumo

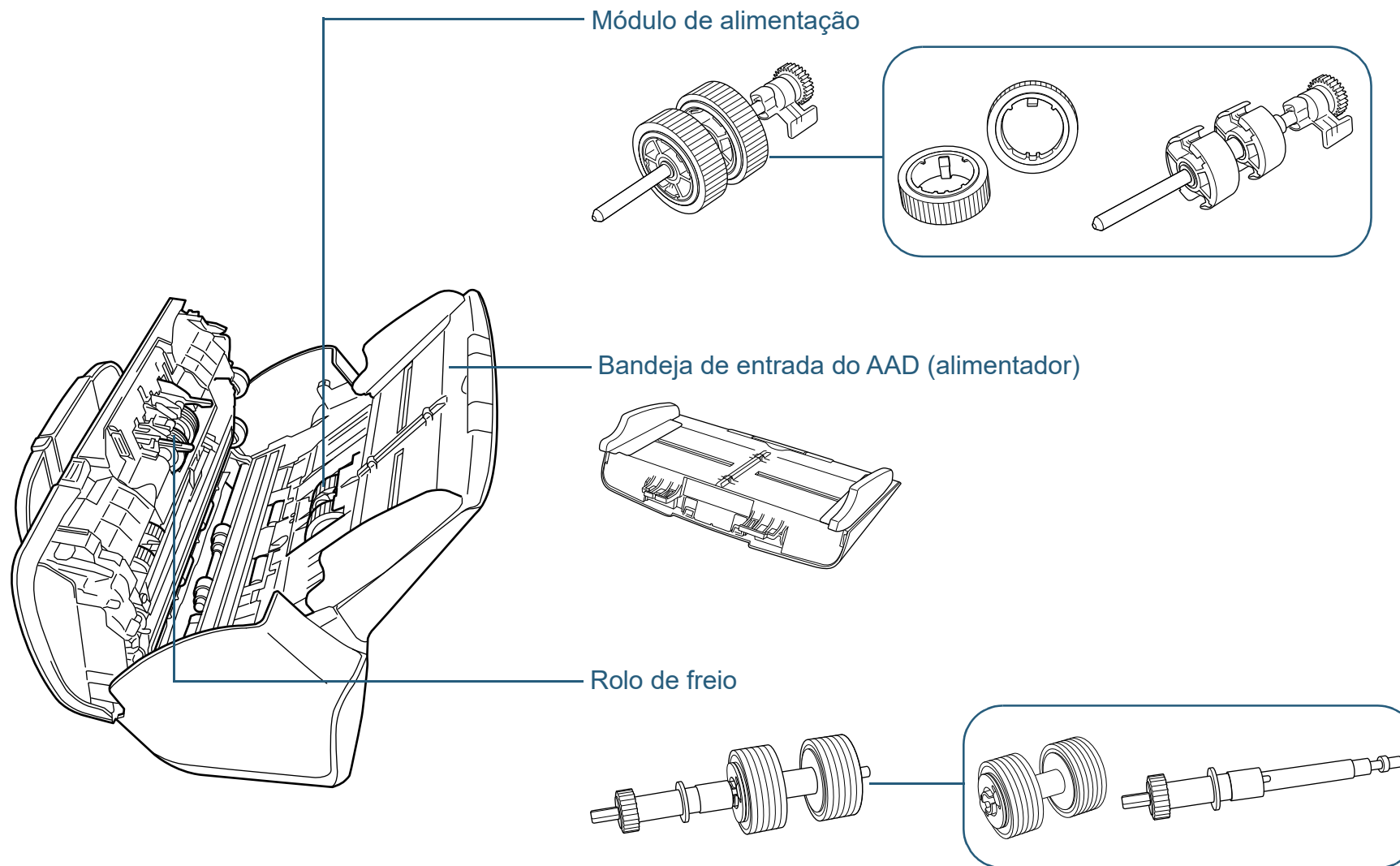
Solucionando problemas

Configurações operacionais

Apêndice

Glossário

Componentes removíveis



Início

Sumário

Índice

Introdução

Visão geral do scanner

Como carregar documentos

Como usar o painel de operações

Vários métodos de digitalização

Cuidados diários

Substituindo as peças de consumo

Solucionando problemas

Configurações operacionais

Apêndice

Glossário

fi-7240

■ Parte frontal

Guias laterais

Posiciona os documentos no lugar quando estes são carregados na Bandeja de entrada do AAD (alimentador) ao serem alimentados no scanner.

AAD (Alimentador Automático de Documentos)

Recolhe e alimenta cada um dos documentos carregados na Bandeja de entrada (alimentador). Abra esta parte para substituir peças de consumo ou limpar o interior do scanner.

Bloqueador

Levante-a de acordo com o comprimento dos documentos.

Bandeja de saída

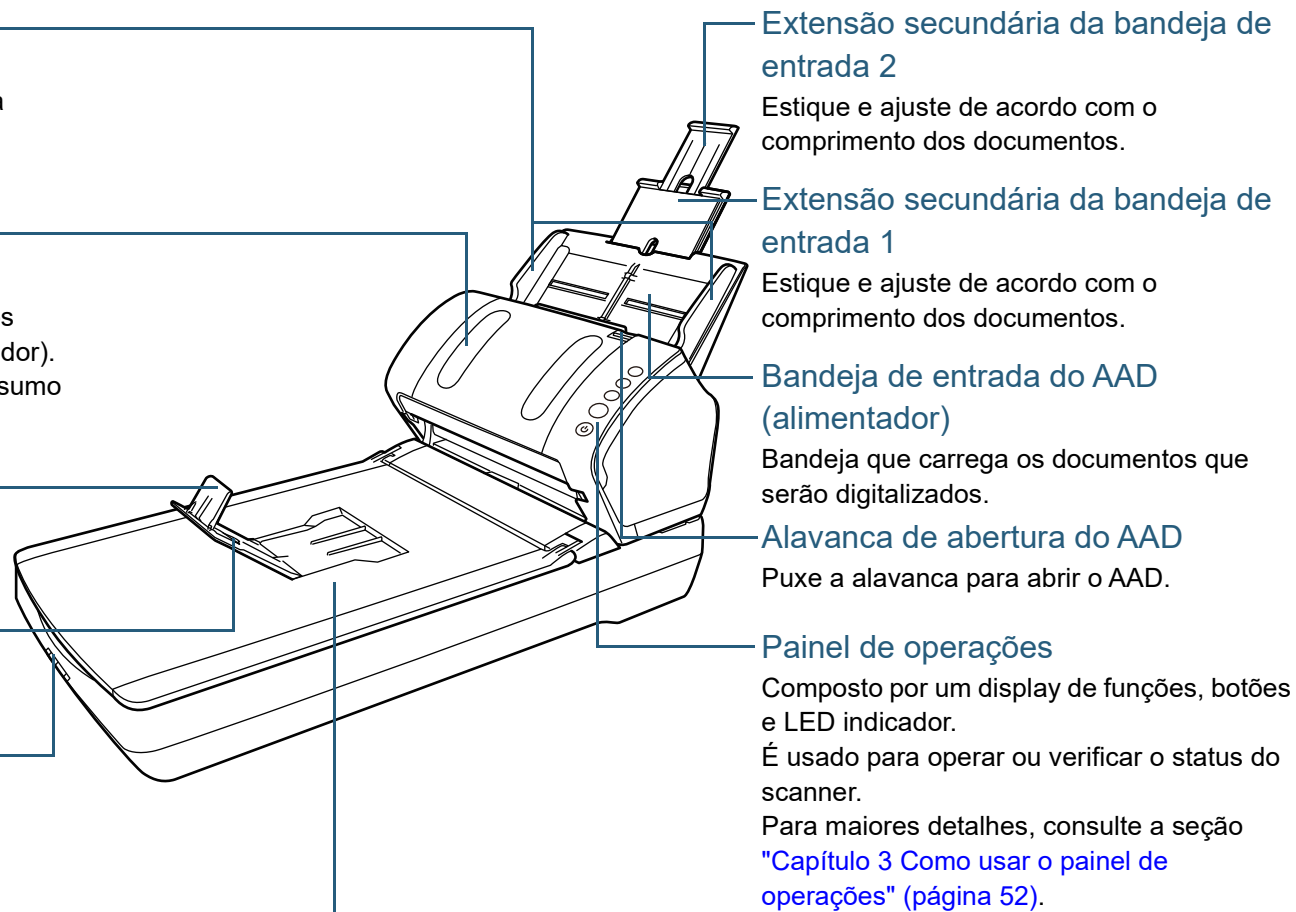
Coleta os documentos ejetados.

Trava de transporte

Trava a unidade de leitura (no interior do flatbed) para prevenir danos durante o transporte.

Flatbed

Para digitalizar documentos (tais como papéis finos ou livros) que não podem ser digitalizados com o AAD.



Extensão secundária da bandeja de entrada 2

Estique e ajuste de acordo com o comprimento dos documentos.

Extensão secundária da bandeja de entrada 1

Estique e ajuste de acordo com o comprimento dos documentos.

Bandeja de entrada do AAD (alimentador)

Bandeja que carrega os documentos que serão digitalizados.

Alavanca de abertura do AAD

Puxe a alavanca para abrir o AAD.

Painel de operações

Composto por um display de funções, botões e LED indicador.

É usado para operar ou verificar o status do scanner.

Para maiores detalhes, consulte a seção "[Capítulo 3 Como usar o painel de operações](#)" (página 52).

Início

Sumário

Índice

Introdução

Visão geral do scanner

Como carregar documentos

Como usar o painel de operações

Vários métodos de digitalização

Cuidados diários

Substituindo as peças de consumo

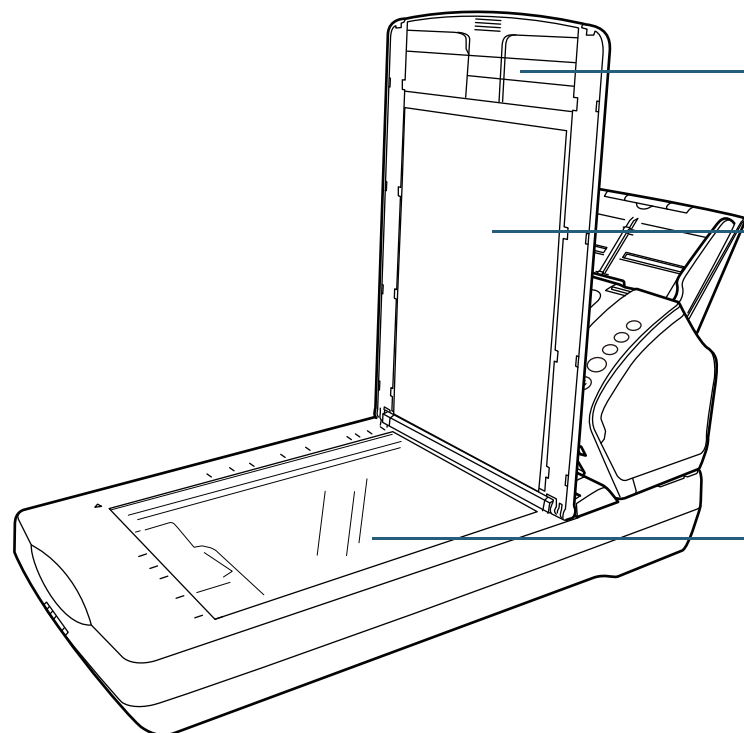
Solucionando problemas

Configurações operacionais

Apêndice

Glossário

■ Interior (Flatbed)



Tampa da mesa

Feche-a para prender o documento no lugar.

Almofada de imobilização

Mantém o documento imobilizado na Mesa de digitalização.

A Tampa da mesa com a Almofada de imobilização preta também é um item opcional.

Use-a para efetuar digitalizações com o fundo preto no Flatbed.

Para maiores detalhes, consulte a seção "[A.4 Opcionais do scanner](#)" (página 171).

Mesa de digitalização

Coloque o documento sobre a mesa de vidro.

Início

Sumário

Índice

Introdução

Visão geral do scanner

Como carregar documentos

Como usar o painel de operações

Vários métodos de digitalização

Cuidados diários

Substituindo as peças de consumo

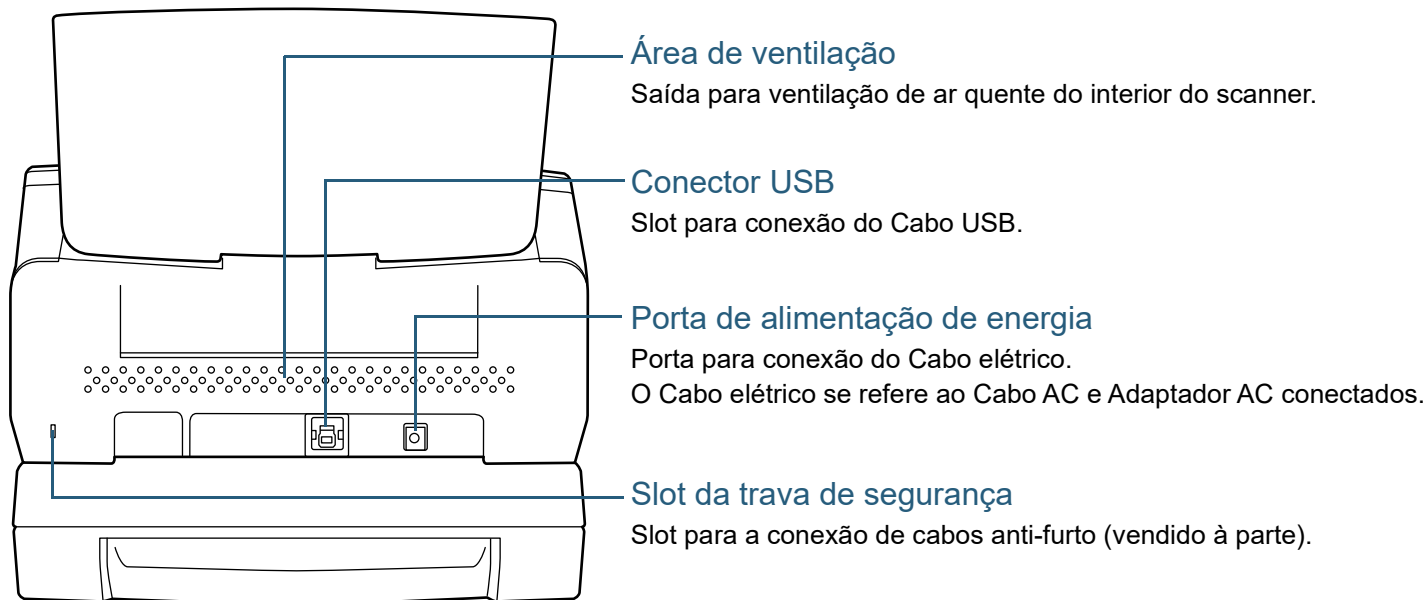
Solucionando problemas

Configurações operacionais

Apêndice

Glossário

■ Parte posterior



Início

Sumário

Índice

Introdução

Visão geral do scanner

Como carregar documentos

Como usar o painel de operações

Vários métodos de digitalização

Cuidados diários

Substituindo as peças de consumo

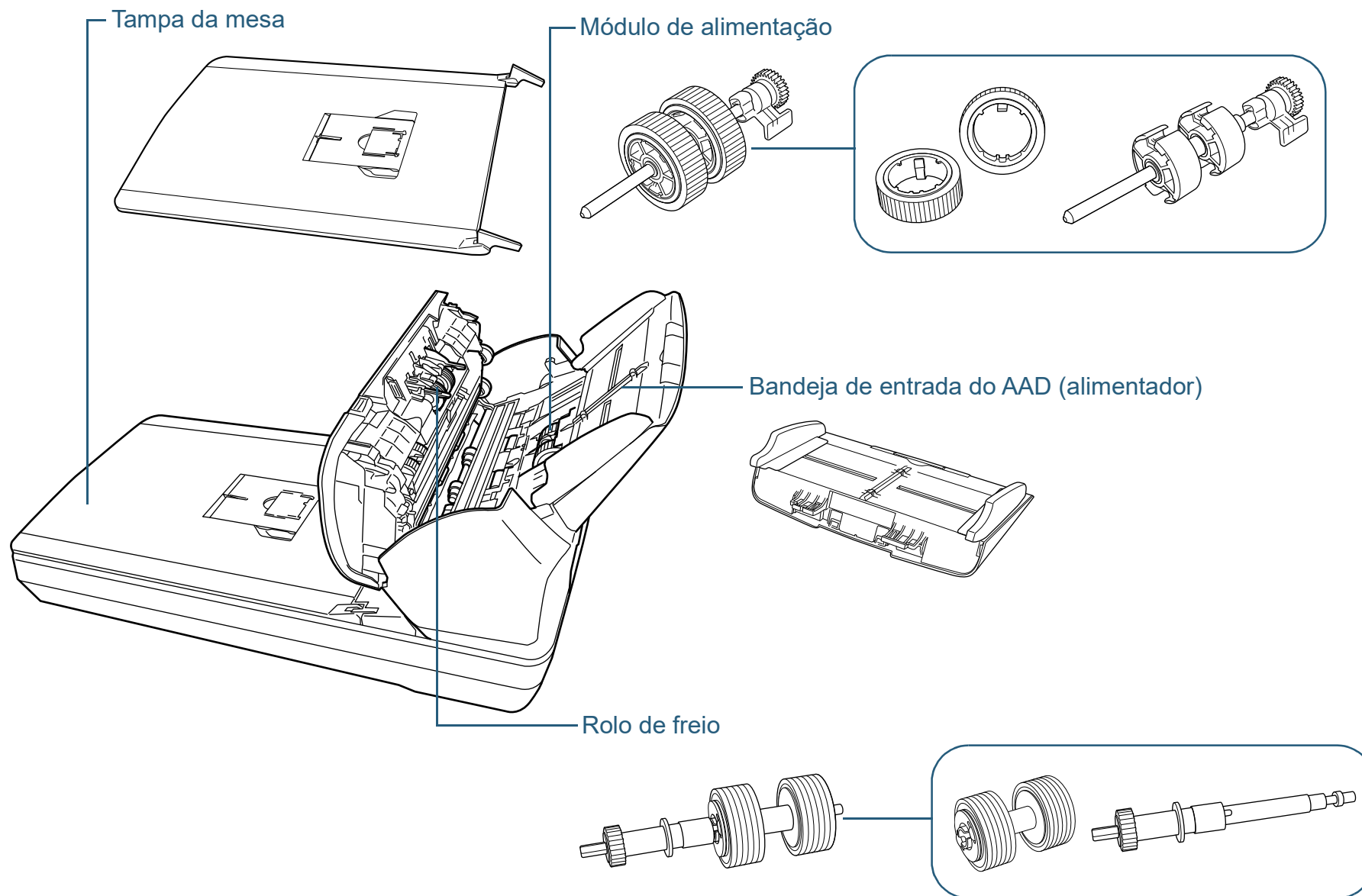
Solucionando problemas

Configurações operacionais

Apêndice

Glossário

■ Componentes removíveis



Início

Sumário

Índice

Introdução

Visão geral do scanner

Como carregar documentos

Como usar o painel de operações

Vários métodos de digitalização

Cuidados diários

Substituindo as peças de consumo

Solucionando problemas

Configurações operacionais

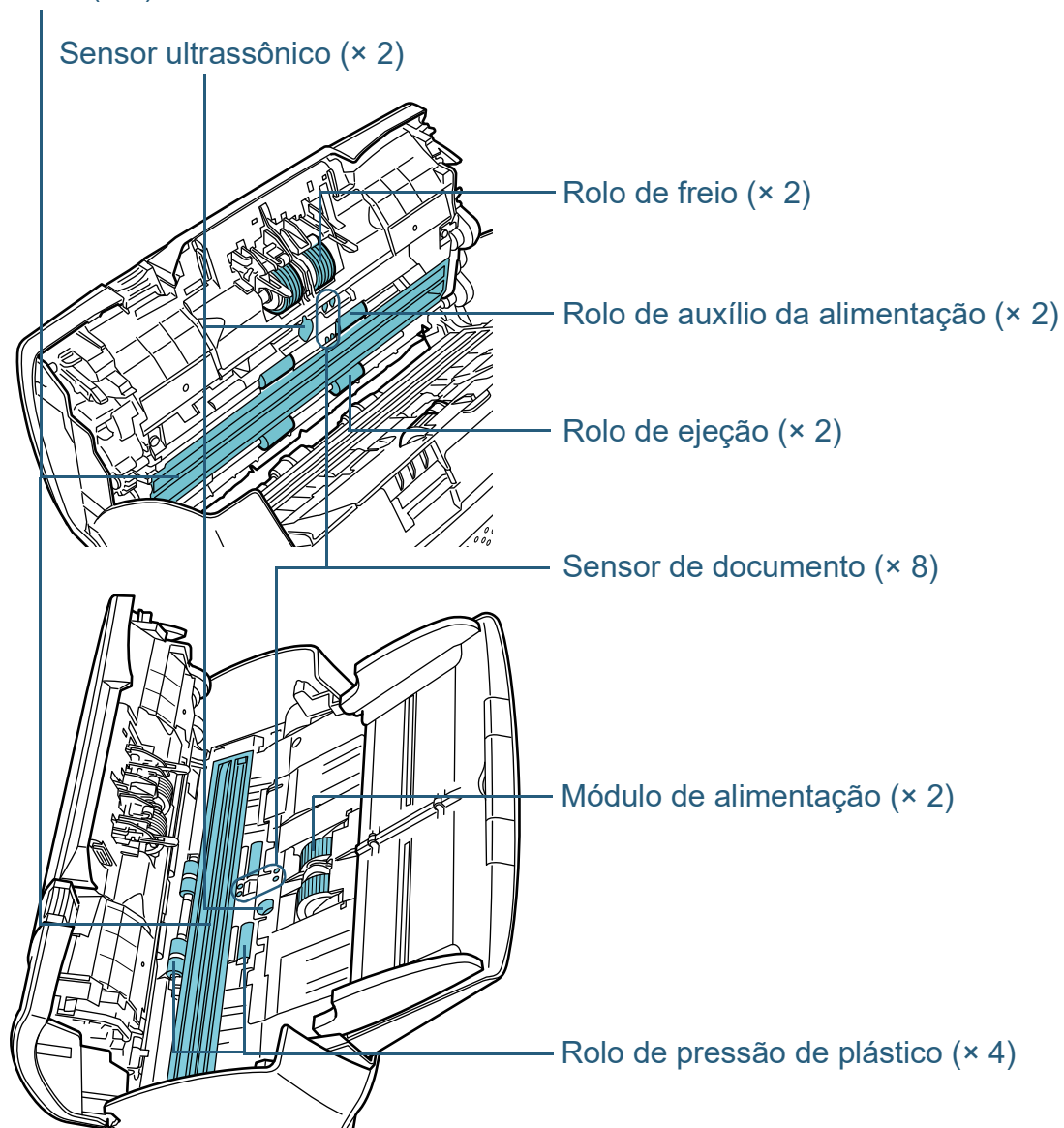
Apêndice

Glossário

Peças comuns para todos os modelos

■ Parte interna (AAD)

Lente (× 2)



Início

Sumário

Índice

Introdução

Visão geral do scanner

Como carregar documentos

Como usar o painel de operações

Vários métodos de digitalização

Cuidados diários

Substituindo as peças de consumo

Solucionando problemas

Configurações operacionais

Apêndice

Glossário

1.3 Ligando / desligando o scanner

Esta seção descreve como ligar / desligar o scanner.

DICAS

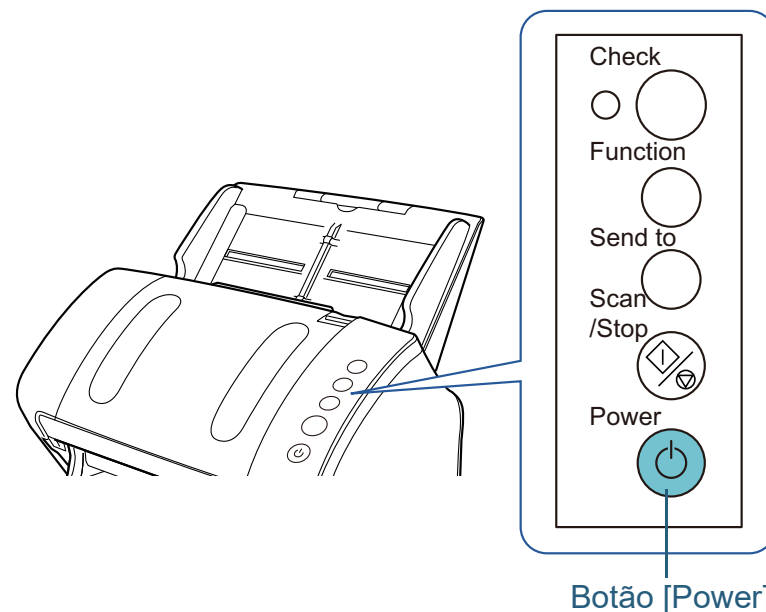
O método pelo qual o scanner será ligado / desligado pode ser especificado entre uma das opções abaixo:

- Pressione o botão [Power] do Painel de operações
- Use uma tomada que permita controlar o fornecimento de energia dos periféricos, tal como um scanner, de acordo com a energia do computador.
- Ligue / desligue o scanner de acordo com o fornecimento de energia do computador.

Para maiores detalhes, consulte a seção "[Método de Ligar / Desligar o scanner \[Controle da chave de energia\]](#)" (página 164).

Ligando o scanner

- 1 Pressione o botão [Power] do Painel de operações.



- ⇒ O scanner será ligado e o botão [Power] acenderá na cor verde. Durante a inicialização, o Display de funções do painel de operações se alterará na seguinte ordem: "8" → "P" → "0" → "1". O scanner estará pronto quando "1" for exibido no Display de funções.

DICAS

Quando pressionar o botão [Power], o LED indicador se acenderá momentaneamente. Note que isto se deve ao diagnóstico inicial, não se tratando de uma anomalia.

Desligando o scanner

- 1 Pressione o botão [Power] do Painel de operações do scanner por mais de 2 segundos.
⇒ O scanner será desligado, apagando a lâmpada do botão [Power].

Início

Sumário

Índice

Introdução

Visão geral do scanner

Como carregar documentos

Como usar o painel de operações

Vários métodos de digitalização

Cuidados diários

Substituindo as peças de consumo

Solucionando problemas

Configurações operacionais

Apêndice

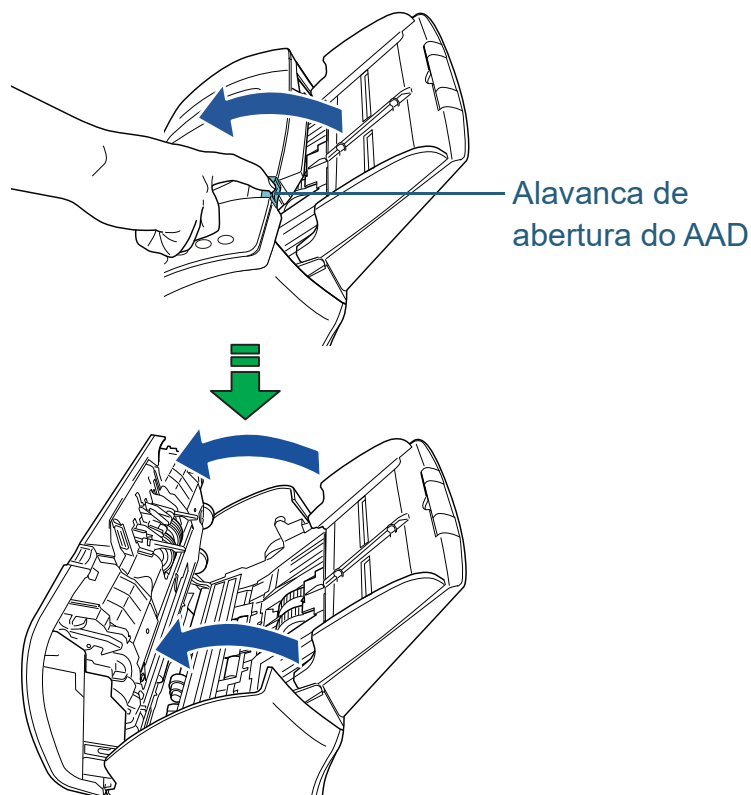
Glossário

1.4 Abrindo / Fechando o AAD

Esta seção descreve como abrir e fechar o AAD.

Como abrir o AAD

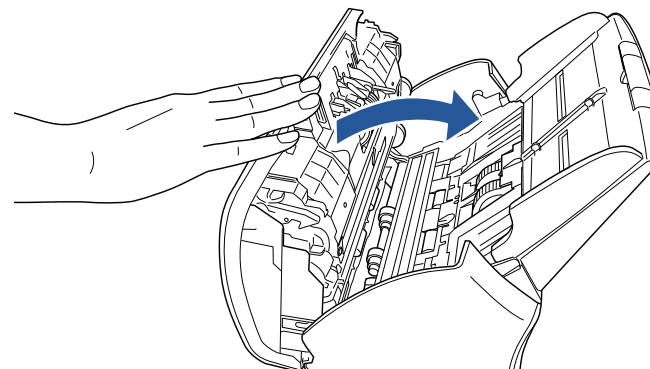
- 1 Remova todos os documentos da Bandeja de entrada (alimentador).
- 2 Para abrir o AAD, puxe a Alavanca de abertura do AAD em sua direção.



Quando o AAD estiver aberto, este poderá acidentalmente fechar-se. Tenha cuidado para não prender os dedos.

Como fechar o AAD

- 1 Feche o AAD.
Pressione a parte central do AAD até que a mesma seja travada.



CUIDADO Tenha cuidado para não prender os dedos ao fechar o AAD.

ATENÇÃO

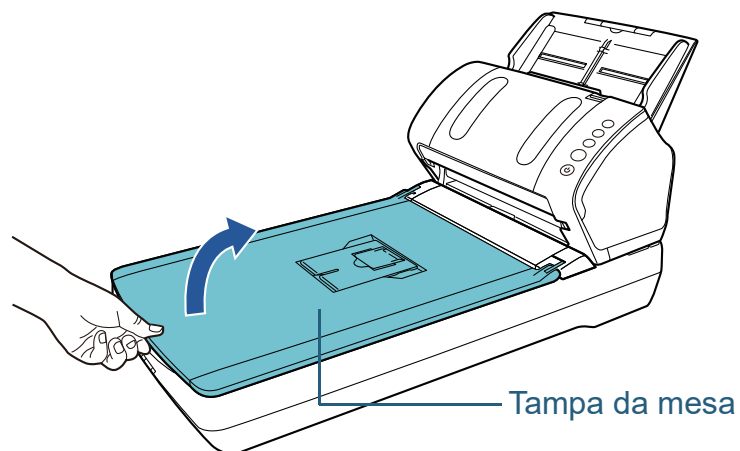
Certifique-se de que não há nenhum objeto estranho no interior do AAD.

1.5 Abrindo / fechando a Tampa da mesa (fi-7240)

Esta seção descreve como abrir e fechar a Tampa da mesa.

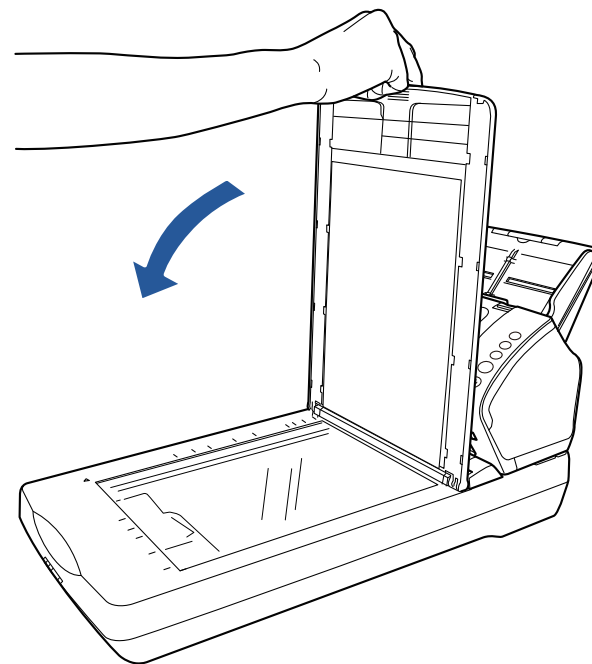
Como abrir a Tampa da mesa

- 1 Abra a Tampa da mesa.



Como fechar a Tampa da mesa

- 1 Feche a Tampa da mesa com cuidado.



Início

Sumário

Índice

Introdução

Visão geral do scanner

Como carregar documentos

Como usar o painel de operações

Vários métodos de digitalização

Cuidados diários

Substituindo as peças de consumo

Solucionando problemas

Configurações operacionais

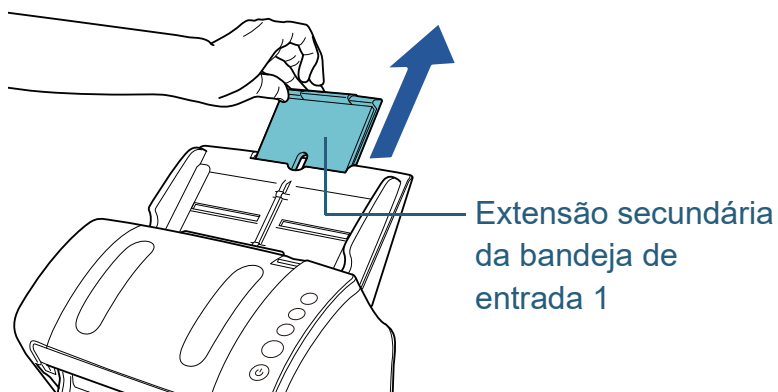
Apêndice

Glossário

1.6 Ajustando a Bandeja de entrada (alimentador)

Os documentos carregados na bandeja de entrada (alimentador) serão alimentados individualmente no AAD. Usando a Extensão da bandeja de entrada irá manter os documentos alinhados para serem alimentados corretamente.

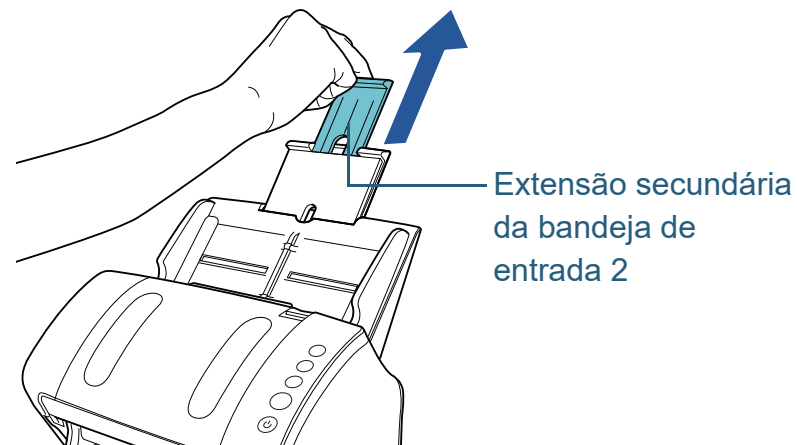
- 1 Estique a Extensão primária da bandeja de entrada.



DICAS

Segure o scanner ao esticar a Extensão secundária da bandeja de entrada.

- 2 Estique a Extensão secundária da bandeja de entrada.



DICAS

Segure o scanner ao esticar a Extensão secundária da bandeja de entrada.

Início

Sumário

Índice

Introdução

Visão geral do scanner

Como carregar documentos

Como usar o painel de operações

Vários métodos de digitalização

Cuidados diários

Substituindo as peças de consumo

Solucionando problemas

Configurações operacionais

Apêndice

Glossário

1.7 Configurando a Bandeja de saída

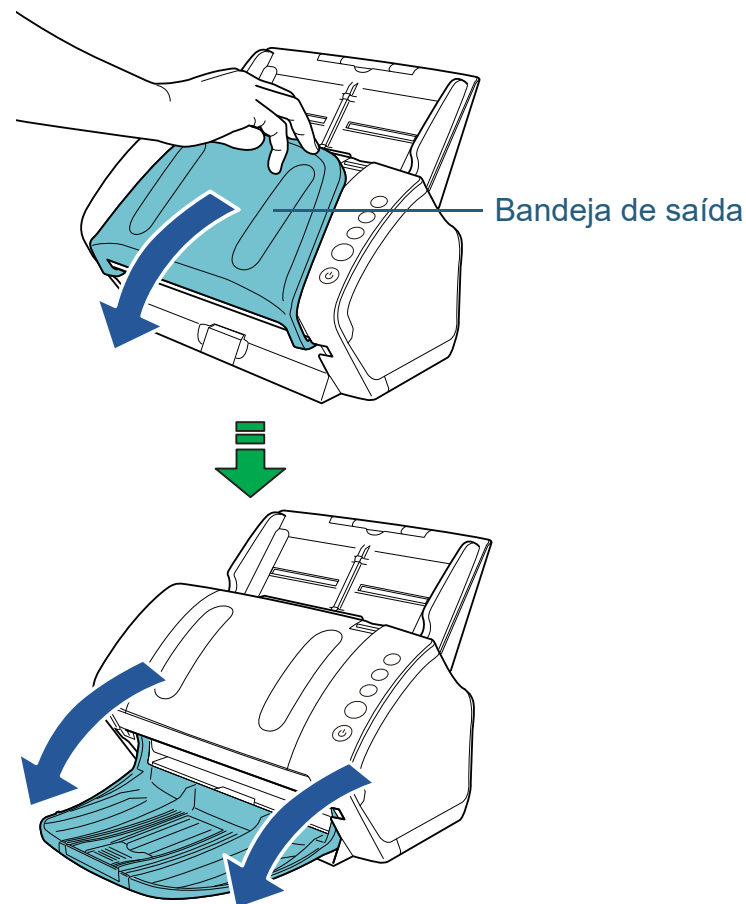
Os documentos carregados na Bandeja de entrada (alimentador) serão expelidos individualmente na Bandeja de saída.

O uso da Bandeja de saída, Extensão primária da bandeja de saída, Extensão secundária da bandeja de saída e o bloqueador manterá os documentos alinhados corretamente.

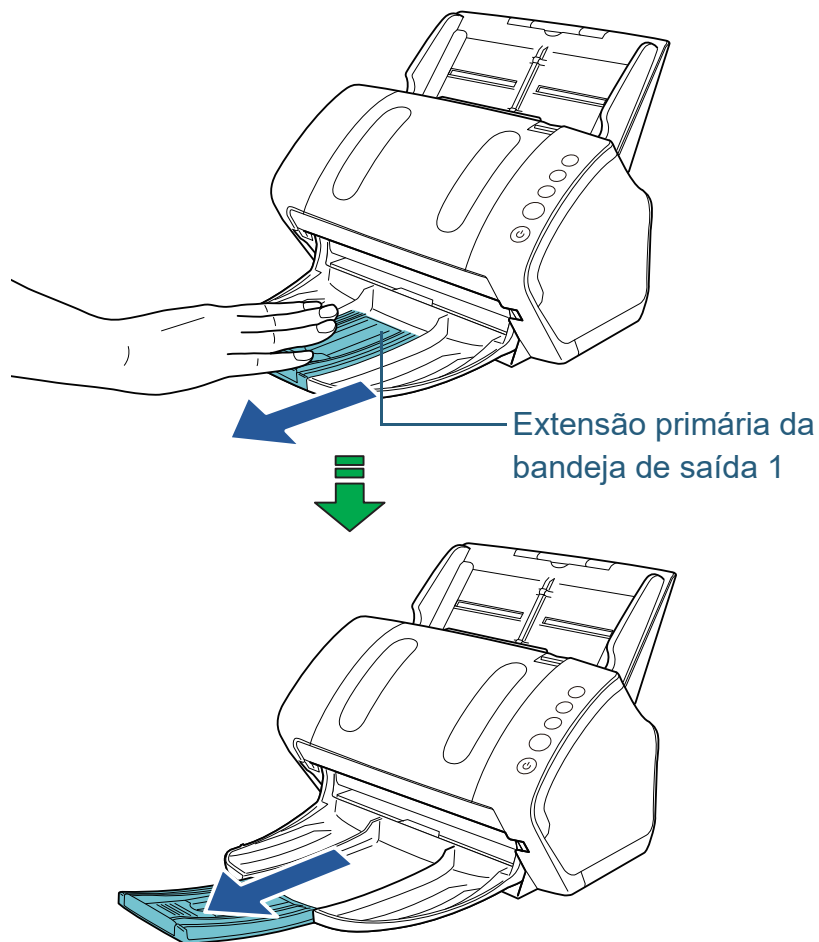
fi-7140

■ A6 (paisagem) ou maior

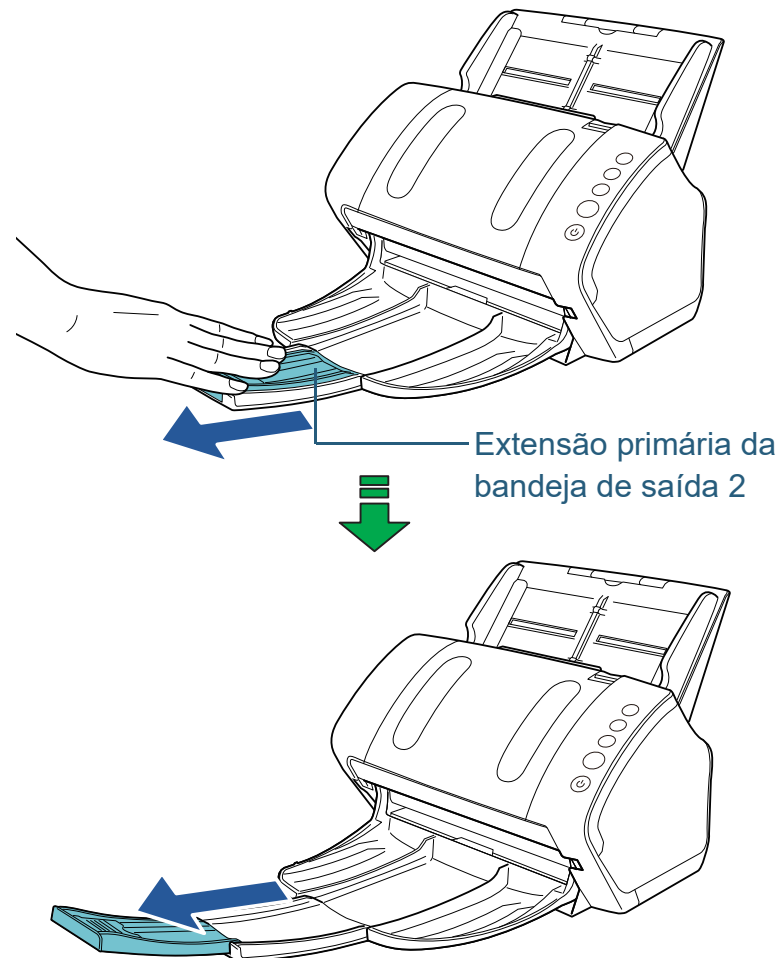
- 1 Abra a Bandeja de saída em sua direção.



- 2** Deslize a Extensão primária da bandeja de saída em sua direção.



- 3** Deslize a Extensão secundária da bandeja de saída em sua direção.

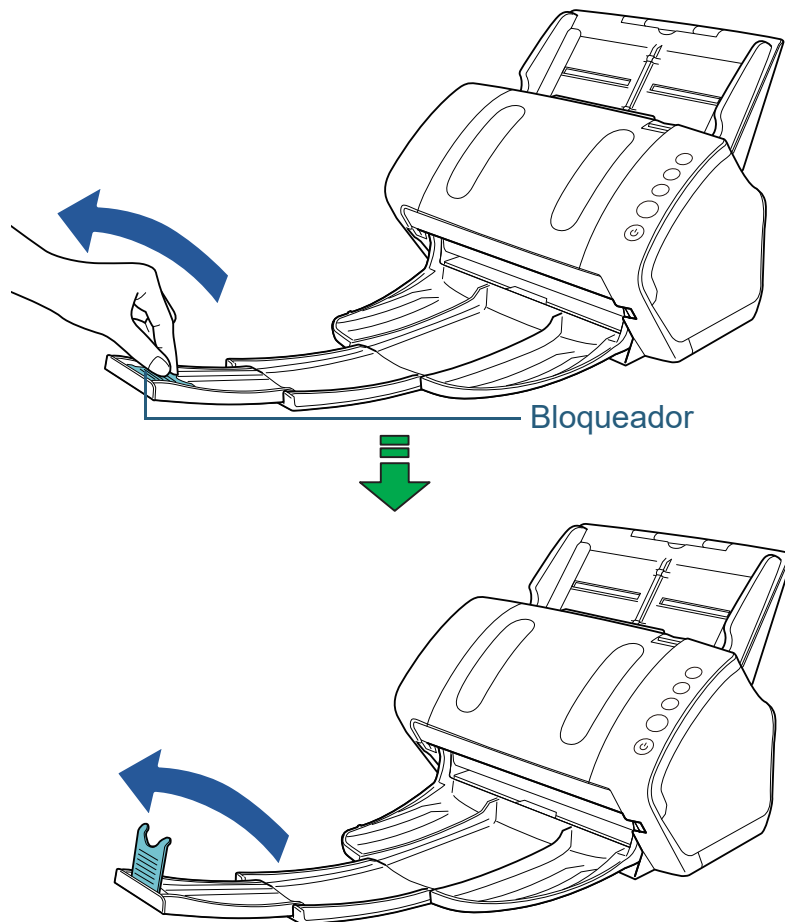


DICAS

Para documentos A4, deslize a Extensão secundária da bandeja de saída em sua direção até travar.

Para documentos Legal, deslize a Extensão secundária da bandeja de saída em sua direção até o fim.

4 Levante o bloqueador.

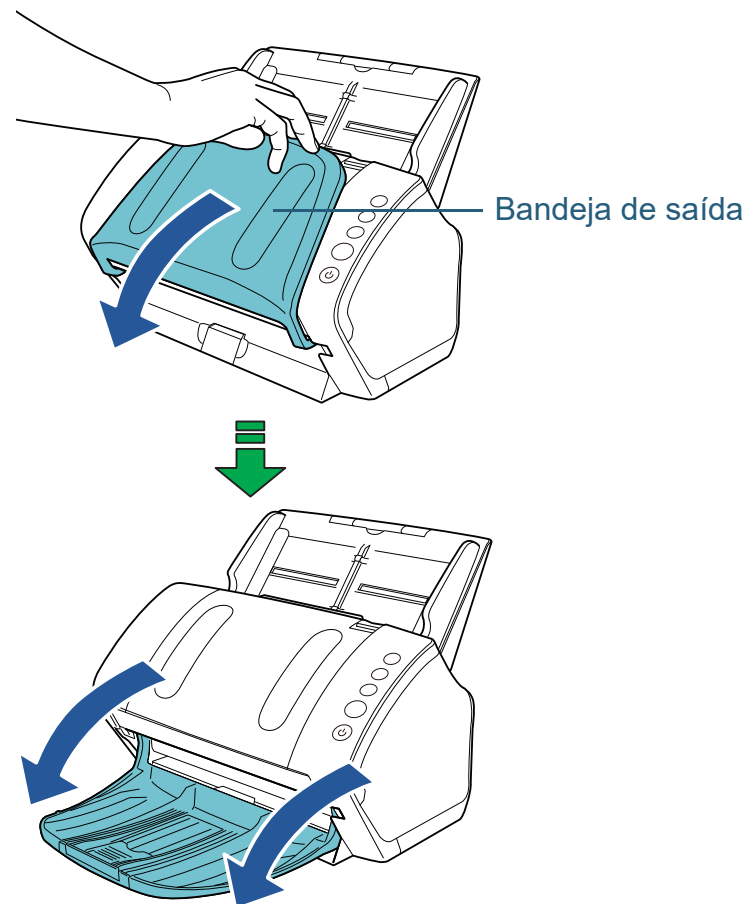


ATENÇÃO

Não levante o bloqueador mais que 90 graus, pois pode quebrá-lo.

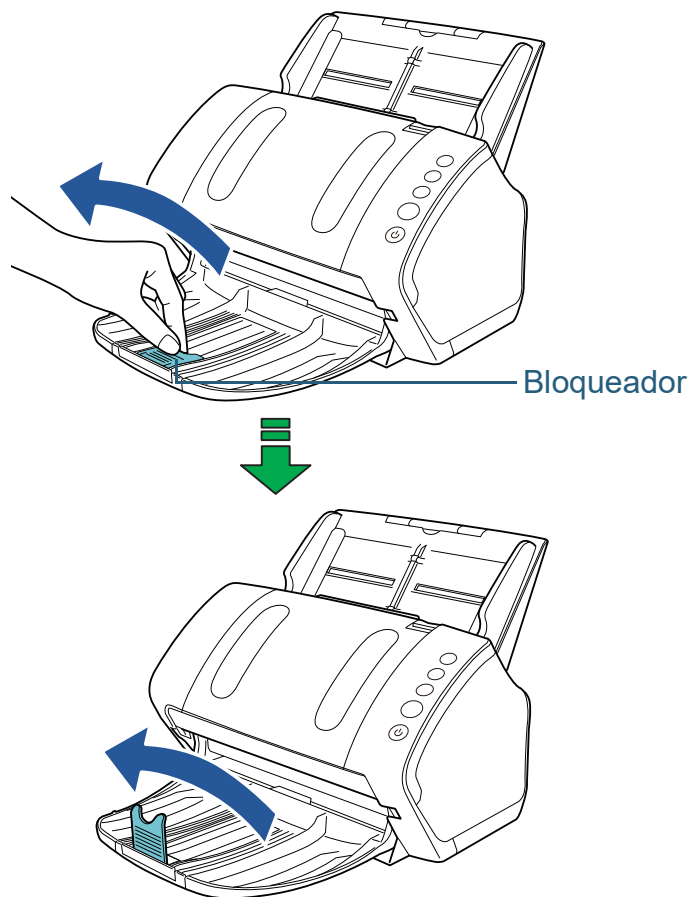
A7 (paisagem) ou menor

1 Abra a Bandeja de saída em sua direção.



- Início
- Sumário
- Índice
- Introdução
- Visão geral do scanner
- Como carregar documentos
- Como usar o painel de operações
- Vários métodos de digitalização
- Cuidados diários
- Substituindo as peças de consumo
- Solucionando problemas
- Configurações operacionais
- Apêndice
- Glossário

2 Levante o bloqueador.



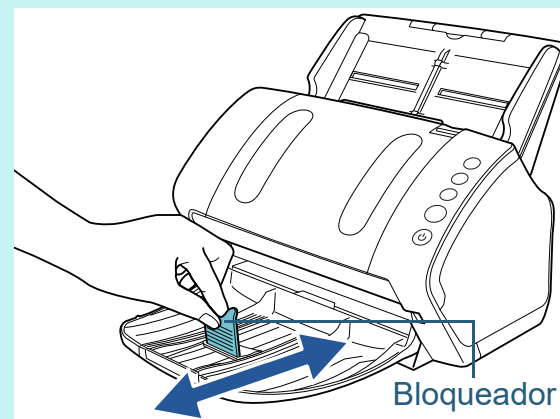
ATENÇÃO

Não levante o bloqueador mais que 90 graus, pois pode quebrá-lo.

DICAS

O bloqueador pode ser ajustado de acordo com o comprimento do documento.

Se os documentos ejetados não se juntarem corretamente, ajuste a posição do bloqueador para que o espaço dos documentos ejetados seja maior que o comprimento do documento.



Início

Sumário

Índice

Introdução

Visão geral do scanner

Como carregar documentos

Como usar o painel de operações

Vários métodos de digitalização

Cuidados diários

Substituindo as peças de consumo

Solucionando problemas

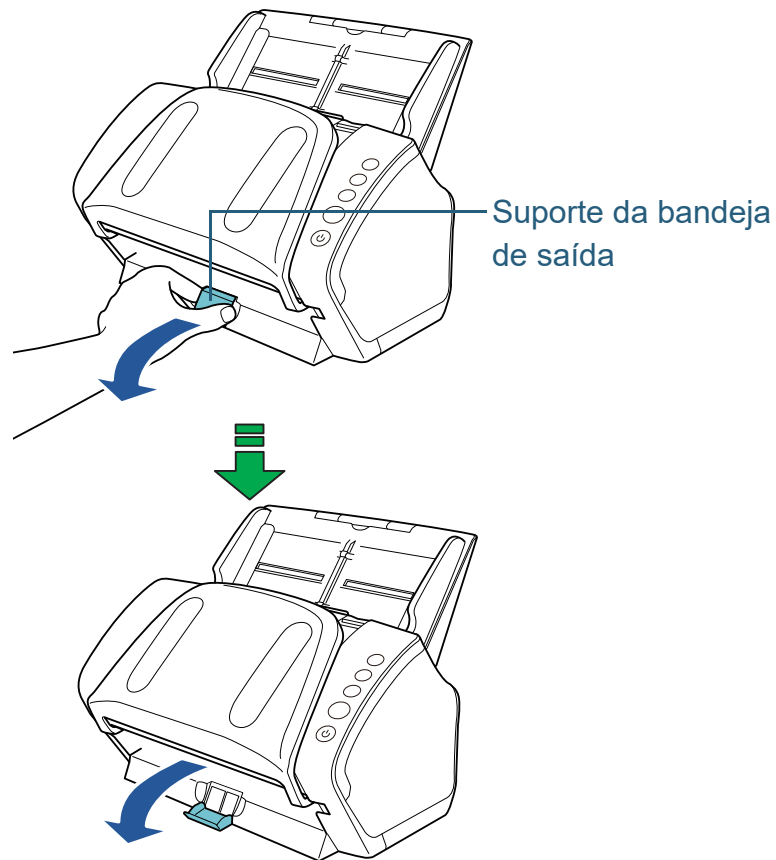
Configurações operacionais

Apêndice

Glossário

■ Documentos com tamanhos diferentes

- 1 Segure as laterais do Suporte da bandeja de saída e abra-o em sua direção.



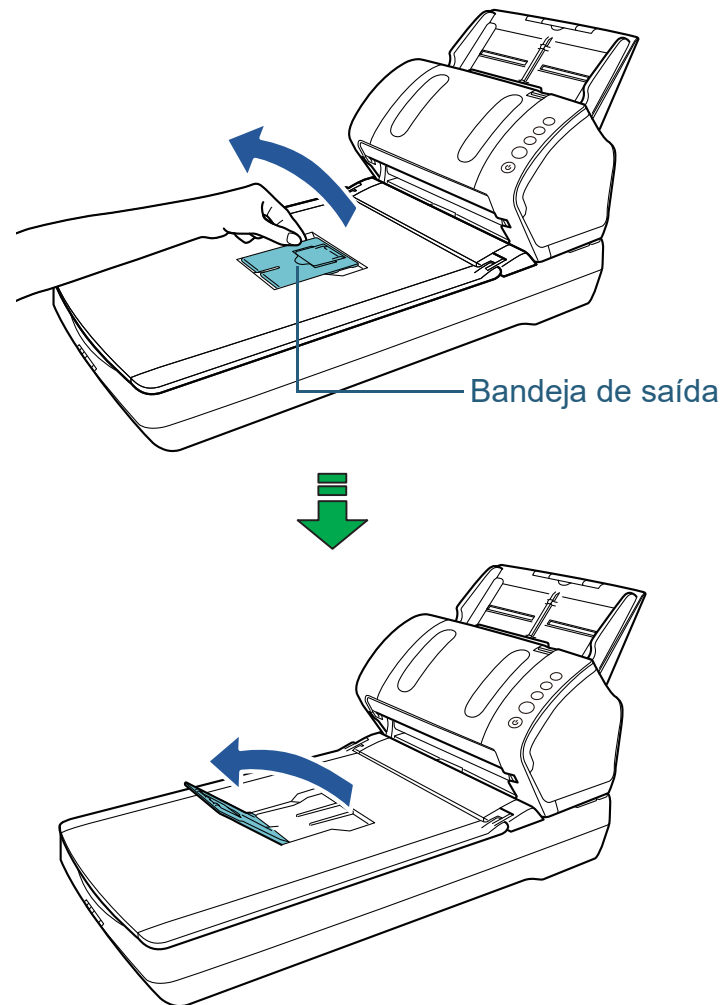
- 2 Ajuste a Bandeja de saída conforme o documento mais longo.

- Se o documento mais longo for A6 (paisagem) ou maior. Para maiores detalhes, consulte a seção "[A6 \(paisagem\) ou maior](#)" (página 29).
- Se o documento mais longo for A7 (paisagem) ou menor. Para maiores detalhes, consulte a seção "[A7 \(paisagem\) ou menor](#)" (página 31).

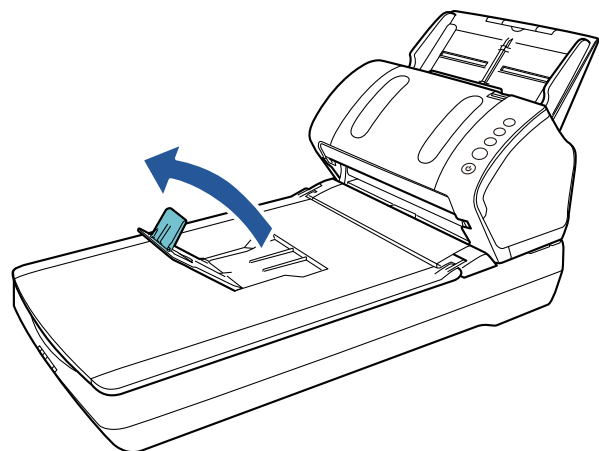
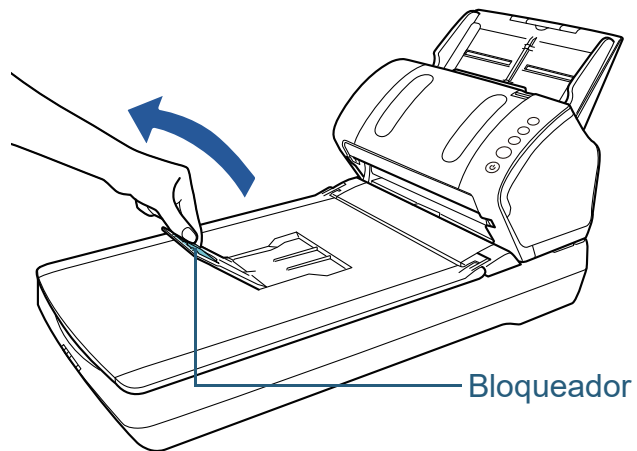
fi-7240

■ A5 (retrato) ou maior

- 1 Levante a Bandeja de saída em sua direção.



2 Levante o bloqueador em sua direção.

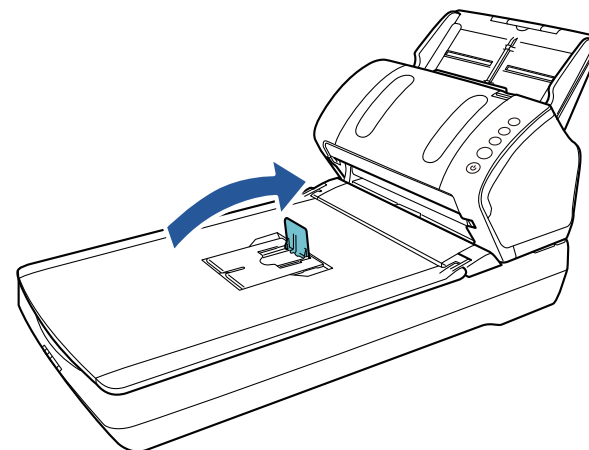
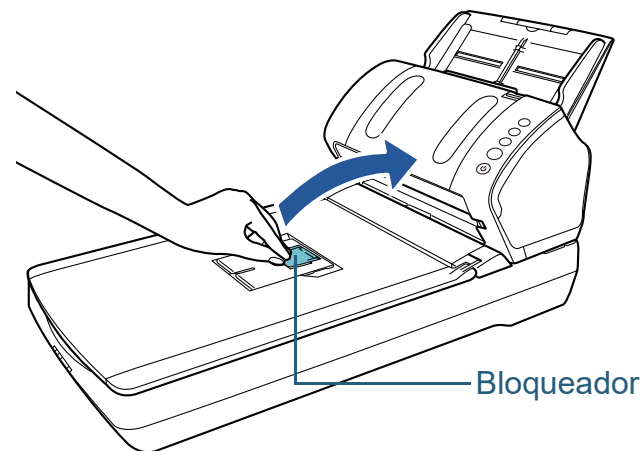


ATENÇÃO

Não levante o bloqueador mais que 90 graus, pois pode quebrá-lo.

■ A6 (retrato) / A5 (paisagem) ou menor

1 Levante o bloqueador.



ATENÇÃO

Não levante o bloqueador mais que 90 graus, pois pode quebrá-lo.

Início

Sumário

Índice

Introdução

Visão geral do scanner

Como carregar documentos

Como usar o painel de operações

Vários métodos de digitalização

Cuidados diários

Substituindo as peças de consumo

Solucionando problemas

Configurações operacionais

Apêndice

Glossário

1.8 Modo econômico

O Modo econômico reduz o consumo de energia quando o scanner não for utilizado por um certo intervalo.

Se o scanner não for utilizado por mais de 15 minutos, o aparelho entrará automaticamente no Modo econômico.

Quando o scanner entra no Modo econômico, o Display de funções do painel de operações é desligado. O botão [Power] permanece aceso em verde.

Para retornar do Modo econômico, efetue um dos seguintes procedimentos:

- Carregue um documento na Bandeja de entrada (alimentador)
- Pressione qualquer botão do Painel de operações
Observe que, pressionando o botão [Power] por mais de 2 segundos desligará o scanner.
- Efetue uma digitalização pelo aplicativo

O scanner desliga automaticamente se não for usado por um determinado período de tempo, reduzindo o consumo de energia até a próxima digitalização.

Para evitar que o scanner desligue automaticamente, desmarque a caixa de seleção [Desligar após um período determinado] em [Configurações do aparelho] no Software Operation Panel. Para maiores detalhes, consulte a seção "[Configurando o tempo de espera para entrar no Modo econômico \[Modo econômico\]](#)" (página 163).

Para reiniciar o scanner após ter sido desligado automaticamente, pressione o botão [Power] do Painel de operações. Para maiores detalhes, consulte a seção "[1.3 Ligando / desligando o scanner](#)" (página 24).

ATENÇÃO

- O scanner pode não entrar no Modo econômico se restar algum documento na rota de transporte. Neste caso, remova o documento. Para maiores detalhes, consulte a seção "[7.1 Obstrução de papel](#)" (página 93).
- Em alguns aplicativos, o scanner pode não ser desligado mesmo que a caixa de seleção [Desligar após um período determinado] esteja marcada.
- Se o scanner for desligado automaticamente enquanto estiver usando o aplicativo de digitalização, encerre o aplicativo antes de reiniciar.

DICAS

- Você pode usar o Software Operation Panel para alterar o tempo de espera até que o aparelho entre no modo econômico. Para maiores detalhes, consulte a seção "[Configurando o tempo de espera para entrar no Modo econômico \[Modo econômico\]](#)" (página 163).
- Para maiores detalhes sobre o Painel de operações, consulte a seção "[Capítulo 3 Como usar o painel de operações](#)" (página 52).

Início

Sumário

Índice

Introdução

Visão geral do scanner

Como carregar documentos

Como usar o painel de operações

Vários métodos de digitalização

Cuidados diários

Substituindo as peças de consumo

Solucionando problemas

Configurações operacionais

Apêndice

Glossário

1.9 Operação básica da digitalização

Esta seção descreve sobre as operações básicas e sobre como efetuar a digitalização.

Para digitalizar documentos, um driver para scanner e um aplicativo de digitalização que possua suporte ao driver são necessários.

Os seguintes drives do scanner e aplicativos de digitalização são fornecidos:

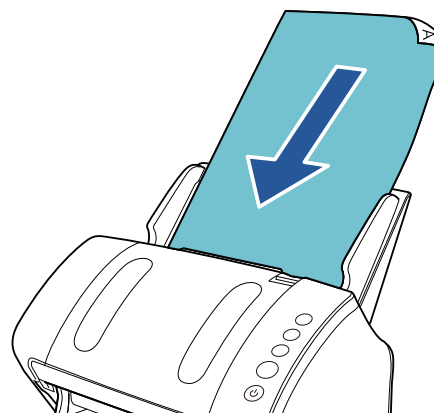
- Driver do scanner
 - PaperStream IP (TWAIN)
Obedece ao padrão TWAIN. Usado quando usar o scanner usando aplicativos de 32-bit compatíveis com o TWAIN.
 - PaperStream IP (TWAIN x64)
Obedece ao padrão TWAIN. Usado quando usar o scanner usando aplicativos de 64-bit compatíveis com o TWAIN.
 - PaperStream IP (ISIS) para fi-71xx/72xx
Obedece ao padrão ISIS. Usado quando usar o scanner usando aplicativos compatíveis com o ISIS.
- Aplicativo de digitalização de imagens
 - PaperStream ClickScan
Um aplicativo de digitalização de imagem de 32 bits que suporta o PaperStream IP (TWAIN).
A digitalização pode ser efetuada através de operações e configurações simples.
Este programa inicia automaticamente quando faz logon em seu computador e reside na área de notificação localizada no lado direito da barra de tarefas.
Para maiores detalhes, consulte a Ajuda do PaperStream ClickScan.
 - PaperStream Capture
Um aplicativo de digitalização de imagens de 32 bits que oferece suporte ao PaperStream IP (TWAIN) e PaperStream IP (ISIS) for fi-71xx/72xx. Se as configurações de digitalização forem definidas como perfis de documento, é possível personalizá-las conforme sua preferência.

DICAS

- Para maiores detalhes sobre o driver do scanner, consulte a Ajuda do driver PaperStream IP.
- Para maiores detalhes sobre os aplicativos de digitalização de imagens, consulte os respectivos manuais.

As descrições abaixo são sobre o procedimento normal de digitalização.

- 1** Ligue o scanner.
Para maiores detalhes, consulte a seção "[1.3 Ligando / desligando o scanner](#)" (página 24).
- 2** Carregue os documentos na Bandeja de entrada (alimentador).
Carregue o documento na Bandeja de entrada com a face para baixo (alimentador).



Para maiores detalhes, consulte a seção "[Capítulo 2 Como carregar documentos](#)" (página 38).

- 3** Inicie um aplicativo de digitalização de imagens.

Início

Sumário

Índice

Introdução

Visão geral do scanner

Como carregar documentos

Como usar o painel de operações

Vários métodos de digitalização

Cuidados diários

Substituindo as peças de consumo

Solucionando problemas

Configurações operacionais

Apêndice

Glossário

- 4** **Selecione um driver.**
Para alguns aplicativos de digitalização, a seleção do driver pode não ser necessária.
- 5** **Selecione um scanner.**
Certifique-se de selecionar o scanner conectado ao computador.
Para alguns aplicativos de digitalização, a seleção do scanner pode não ser necessária.
- 6** **Configure as definições de digitalização na janela de configurações do driver do scanner.**
Em alguns aplicativos de digitalização, a janela de configurações do driver do scanner pode não ser exibida.
- 7** **Digitalize o documento com o aplicativo de digitalização de imagens.**

ATENÇÃO

Enquanto o scanner e o computador estiverem em comunicação, não provoque a desconexão removendo o cabo USB ou efetuando o logoff da conta do usuário.

Início

Sumário

Índice

Introdução

Visão geral do scanner

Como carregar documentos

Como usar o painel de operações

Vários métodos de digitalização

Cuidados diários

Substituindo as peças de consumo

Solucionando problemas

Configurações operacionais

Apêndice

Glossário

Capítulo 2 Como carregar documentos

Esta seção descreve como carregar documentos no scanner.

2.1 Carregando documentos no AAD	39
2.2 Carregando os documentos no Flatbed (fi-7240)	41
2.3 Documentos para digitalização	42

Início

Sumário

Índice

Introdução

Visão geral do scanner

Como carregar documentos

Como usar o painel de operações

Vários métodos de digitalização

Cuidados diários

Substituindo as peças de consumo

Solucionando problemas

Configurações operacionais

Apêndice

Glossário

2.1 Carregando documentos no AAD

Esta seção descreve como carregar documentos no AAD.

Preparando

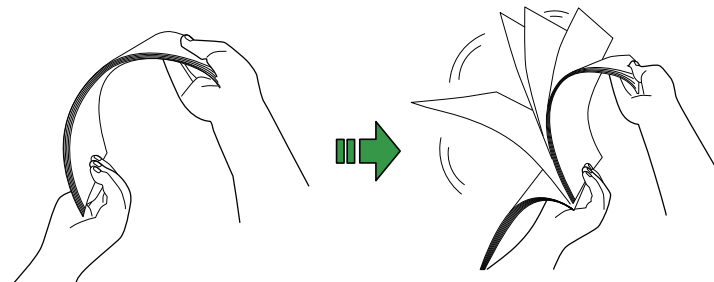
DICAS

Para maiores detalhes sobre o tamanho e qualidade do papel necessários para as operações, consulte a seção "[2.3 Documentos para digitalização](#)" (página 42).

- 1 Ao carregar várias folhas, verifique os documentos.
 - 1 Verifique se os documentos carregados são da mesma largura. O modo de carregar os documentos varia se os papéis do lote não forem da mesma largura. Se a largura dos documentos for diferente, consulte "[Digitalização de lotes de documentos variados](#)" (page 48) ou "[Documentos com larguras diferentes](#)" (page 57).
 - 2 Verifique o número de folhas. Até 80 folhas podem ser carregadas (se a gramatura dos papéis for de 80 g/m² e a espessura do maço for menor que 8 mm). Para maiores detalhes, consulte a seção "[Capacidade da Bandeja de entrada](#)" (page 45).

2 Folheie os documentos.

- 1 Prepare os documentos de forma que a espessura do maço não seja maior que 8 mm.
- 2 Segurando as laterais, folheie os documentos algumas vezes.



- 3 Gire o maço a 90 graus e folheie os documentos novamente.
- 4 Efetue os passos 1 a 3 em todos os documentos.
- 5 Alinhe as margens dos documentos.

DICAS

Para maiores detalhes sobre como folhear documentos, consulte o "[Error Recovery Guide](#)".

Início

Sumário

Índice

Introdução

Visão geral do scanner

Como carregar documentos

Como usar o painel de operações

Vários métodos de digitalização

Cuidados diários

Substituindo as peças de consumo

Solucionando problemas

Configurações operacionais

Apêndice

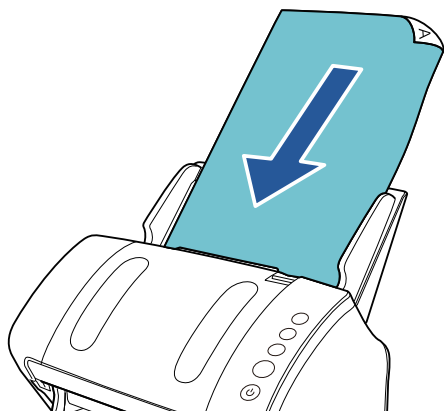
Glossário

Como carregar documentos

1 Estique a extensão da bandeja de entrada de acordo com o comprimento do documento.
Para maiores detalhes, consulte a seção "1.6 Ajustando a Bandeja de entrada (alimentador)" (página 28).

2 Abra a Bandeja de saída, puxe a Extensão primária da bandeja de saída, Extensão secundária da bandeja de saída e levante o Bloqueador de acordo com o comprimento do documento.
Para maiores detalhes, consulte a seção "1.7 Configurando a Bandeja de saída" (página 29).

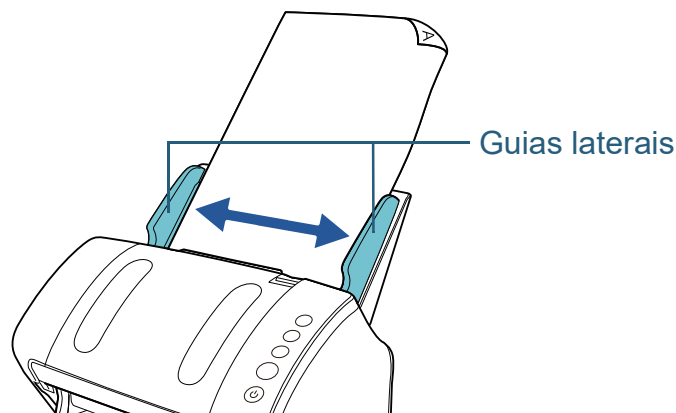
3 Carregue um documento na Bandeja de entrada (alimentador).
Carregue o documento na Bandeja de entrada com a face para baixo (alimentador).



ATENÇÃO

Remova todos os cliques e grampos de papel. Reduza o número de folhas se erros de alimentação ou alimentações múltiplas forem detectados.

4 Ajuste as Guias laterais de acordo com a largura do documento.
Não deixe espaços entre as Guias laterais e o documento.
Caso contrário, o documento pode ser digitalizado com falhas de alinhamento.



5 Digitalize o documento com o aplicativo de digitalização de imagens.
Para maiores detalhes, consulte o manual do aplicativo de digitalização.

Início

Sumário

Índice

Introdução

Visão geral do scanner

Como carregar documentos

Como usar o painel de operações

Vários métodos de digitalização

Cuidados diários

Substituindo as peças de consumo

Solucionando problemas

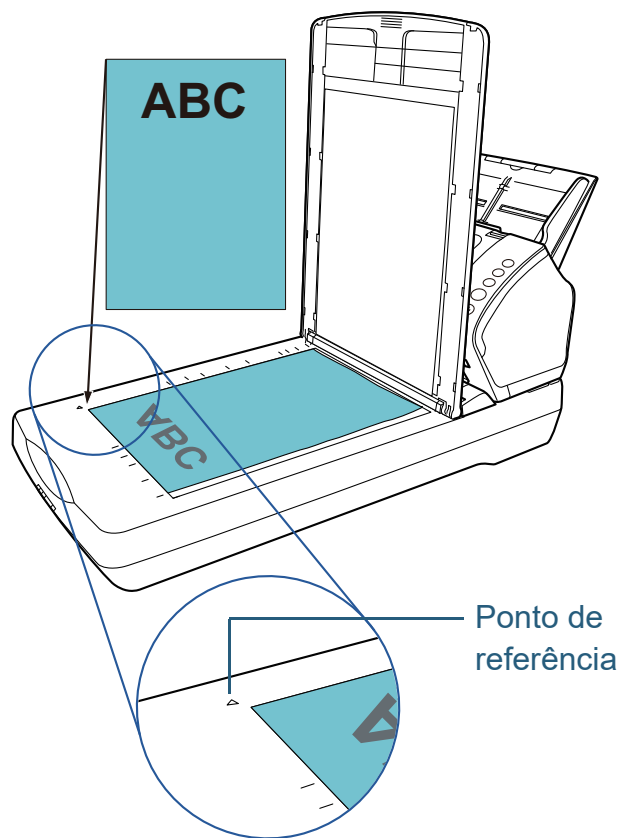
Configurações operacionais

Apêndice

Glossário

2.2 Carregando os documentos no Flatbed (fi-7240)

- 1** Abra a Tampa da mesa.
Para maiores detalhes, consulte a seção "1.5 Abrindo / fechando a Tampa da mesa (fi-7240)" (página 27).
- 2** Carregue um documento na Mesa de digitalização.
Posicione o documento com a face para baixo e o canto superior esquerdo alinhado ao ponto de referência.
- 3** Feche a Tampa da mesa.
Para maiores detalhes, consulte a seção "1.5 Abrindo / fechando a Tampa da mesa (fi-7240)" (página 27).
- 4** Digitalize o documento com o aplicativo de digitalização de imagens.
Para maiores detalhes, consulte o manual do aplicativo de digitalização.



Início

Sumário

Índice

Introdução

Visão geral do scanner

Como carregar documentos

Como usar o painel de operações

Vários métodos de digitalização

Cuidados diários

Substituindo as peças de consumo

Solucionando problemas

Configurações operacionais

Apêndice

Glossário

2.3 Documentos para digitalização

Tamanho do papel

Os seguintes tamanhos de papéis podem ser digitalizados:

AAD	<ul style="list-style-type: none"> ● Máximo <ul style="list-style-type: none"> - A4 (retrato) (210 × 297 mm / 8,3 × 11,7 pol.) - Legal (8,5 × 14 pol.) - Documento longo (*1) (216 × 863 mm / 8,5 × 34 pol., 216 × 5.588 mm / 8,5 × 220 pol.) ● Mínimo 50,8 × 54 mm / 2 × 2,1 pol.
Flatbed [fi-7240]	<ul style="list-style-type: none"> ● Máximo 216 × 297 mm / 8,5 × 11,7 pol.

*1: Dependendo do aplicativo ou das configurações da digitalização do driver do scanner, a memória pode ser insuficiente para efetuar a digitalização.

Na digitalização de páginas longas, documentos de até 5.588 mm de comprimento podem ser digitalizados quando a resolução estiver configurada para 200 dpi ou menos.

Condições do documento

Tipo de papel

Os seguintes tipos de papel são recomendados:

- Papéis de pasta química
- Papéis de pasta mecânica
- Papel PPC (reciclado)
- Cartão plástico

Antes de usar outros tipos de papéis, verifique se o papel pode ser processado efetuando um teste de digitalização com o mesmo tipo de papel.

Gramatura (espessura)

As seguintes gramaturas de papéis podem ser usadas:

- 27 a 413 g/m²
- 127 a 209 g/m² para tamanho A8
- 1,4 mm ou menos para cartões plásticos

Precauções

Os seguintes tipos de documentos podem não ser digitalizados corretamente:

- Documentos com espessura não uniforme (tais como envelopes ou documentos com colagens anexadas)
- Documentos amassados ou enrolados
- Documentos dobrados ou rasgados
- Papel vegetal
- Papel revestido
- Papel carbono
- Papel fotossensível
- Documentos perfurados
- Documentos que não são quadrados ou retangulares
- Papel muito fino

Início

Sumário

Índice

Introdução

Visão geral do scanner

Como carregar documentos

Como usar o painel de operações

Vários métodos de digitalização

Cuidados diários

Substituindo as peças de consumo

Solucionando problemas

Configurações operacionais

Apêndice

Glossário

- Fotografias (papel fotográfico)

Os seguintes tipos de documentos não devem ser digitalizados:

- Papéis com cliques ou grampos
- Documentos com a tinta molhada
- Documentos menores que 50,8 × 54 mm / 2 × 2,1 pol.)
- Documentos com largura maior que 216 mm
- Documentos além de papel / cartão plástico como tecidos, folhas metálicas ou filmes OHP
- Documentos importantes que não podem ser danificados

ATENÇÃO

- Como os papéis autocopiativos (carbonless) contém substâncias que podem danificar os rolos (tal como o módulo de alimentação), tome os seguintes cuidados quando digitalizá-los:

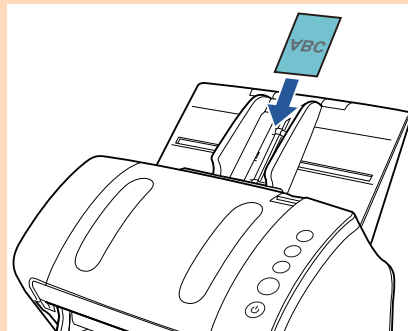
Limpar : Se a obstrução de papéis ocorrer com frequência, limpe o Rolo de freio e o Módulo de alimentação.

Para maiores detalhes, consulte a seção "[Capítulo 5 Cuidados diários](#)" (página 74).

Substituição de peças de consumo : A vida útil do Rolo de freio e Módulo de alimentação pode diminuir em relação à digitalização de papéis de pasta mecânica.

- Ao digitalizar papéis de pasta mecânica, a vida útil do Rolo de freio e Módulo de alimentação pode diminuir em relação a digitalização de papéis de pasta química.
- O Rolo de freio e o Módulo de alimentação podem ser danificados se fotografias / papéis anexados no documento entrarem em contato com os rolos durante a digitalização.
- A superfície do documento pode ser danificada se digitalizar papéis de superfície brilhante (como fotografias).
- A luz do LED poderá emitir um reflexo luminoso quando digitalizar papéis de superfície brilhante.

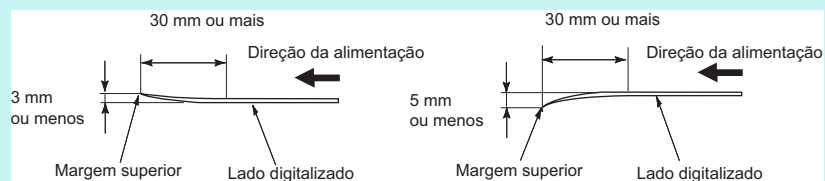
- Quando digitalizar cartões plásticos, observe o seguinte:
 - Até três cartões plásticos podem ser carregados na Bandeja de entrada (alimentador). Porém, apenas 1 cartão deve ser carregado por vez se o cartão plástico for de relevo.



- É recomendado colocar o cartão com a face para baixo na Bandeja de entrada do AAD.
 - Os cartões devem estar dentro das seguintes especificações:
 - Compatíveis com o ISO7810, tipo ID-1
 - Tamanho : 85,6 × 53,98 mm
 - Espessura: Igual ou menor a 1,4 mm
 - Material : PVC (Policloreto de vinila) ou PVCA (Acetato de policloreto vinila)
- Certifique-se de que o cartão pode ser alimentado antes de o digitalizar.
- Cartões rígidos podem não ser alimentados corretamente.
 - Se houver sujeira na superfície do cartão (marcas de gordura ou impressões digitais), digitalize após limpar a sujeira.
 - Os cartões plásticos não podem ser digitalizados quando o impressor estiver conectado.
 - Os documentos espessos como cartões plásticos serão detectados por engano como alimentação múltipla. Nesse caso, para digitalizar documentos com sucesso, use a função de exibição da janela de alimentação múltipla do driver do scanner, a função Alimentação múltipla inteligente ou desative a detecção de alimentação múltipla.

DICAS

- Ao digitalizar documentos semitransparentes, aumente o nível do brilho para evitar que o verso transpareça no resultado.
- Se documentos escritos a lápis forem digitalizados, limpe os rolos com maior frequência. Caso contrário, os rolos ficarão sujos, deixando marcas nos documentos ou causando erros de alimentação.
Para maiores detalhes sobre a limpeza, consulte a seção "[Capítulo 5 Cuidados diários](#)" (página 74).
- Se erros de alimentação, obstruções de papel e alimentações múltiplas ocorrerem com frequência, consulte a seção "[7.3 Solucionando problemas](#)" (página 100).
- Quando digitalizar os documentos com o AAD, a margem superior de todos os documentos deve estar reta. Verifique se o envergamento da margem do documento está dentro dos padrões tolerados:



Início

Sumário

Índice

Introdução

Visão geral do scanner

Como carregar documentos

Como usar o painel de operações

Vários métodos de digitalização

Cuidados diários

Substituindo as peças de consumo

Solucionando problemas

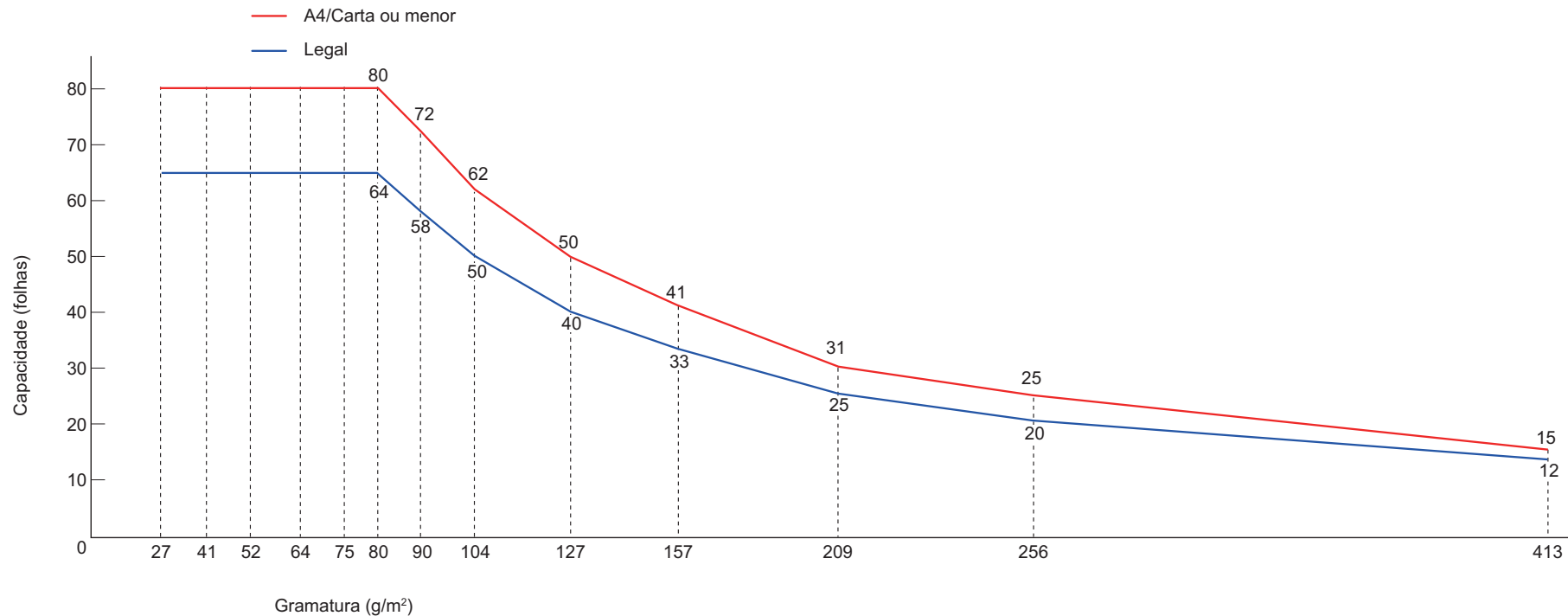
Configurações operacionais

Apêndice

Glossário

Capacidade da Bandeja de entrada

O número máximo de folhas que podem ser carregadas na Bandeja de entrada (alimentador) é determinado pelo tamanho e pela gramatura do papel. Veja o gráfico abaixo.



Unidade	Conversão												
	27	41	52	64	75	80	90	104	127	157	209	256	413
g/m²	27	41	52	64	75	80	90	104	127	157	209	256	413
lb	7,2	11	14	17	20	21	24	28	34	42	56	68	110
kg	23	35	45	55	65	69	77	90	110	135	180	220	355

Início

Sumário

Índice

Introdução

Visão geral do scanner

Como carregar documentos

Como usar o painel de operações

Vários métodos de digitalização

Cuidados diários

Substituindo as peças de consumo

Solucionando problemas

Configurações operacionais

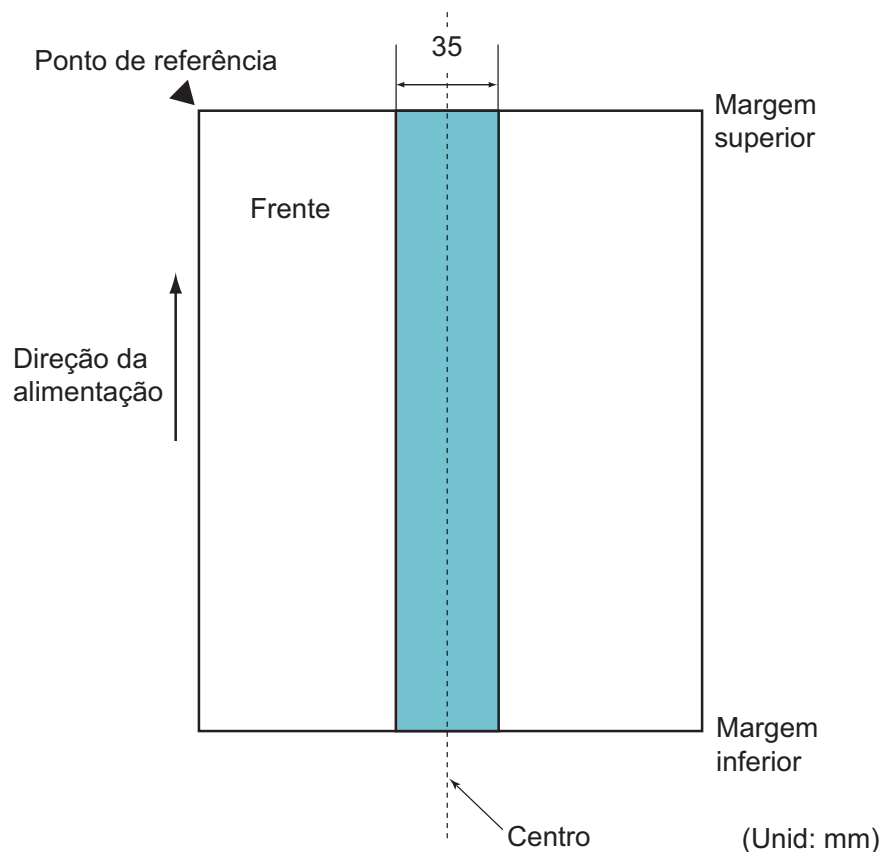
Apêndice

Glossário

Áreas que não podem ser perfuradas

Erros podem ocorrer se houver perfurações nas áreas sombreadas em azul claro, como exibido na figura abaixo. Use o flatbed (fi-7240) para digitalizar tais documentos.

Fig. 1



ATENÇÃO

As condições acima serão aplicadas quando o documento for posicionado no centro da largura do Módulo de alimentação.

DICAS

Se houver alguma perfuração na área central da coluna (35 mm), o documento pode ser movido para a direita ou esquerda, a fim de evitar erros.

Início

Sumário

Índice

Introdução

Visão geral do scanner

Como carregar documentos

Como usar o painel de operações

Vários métodos de digitalização

Cuidados diários

Substituindo as peças de consumo

Solucionando problemas

Configurações operacionais

Apêndice

Glossário

Condições para a detecção de alimentação múltipla

A alimentação múltipla é um erro onde 2 ou mais folhas são alimentadas pelo AAD ao mesmo tempo. Também é considerada como alimentação múltipla quando os documentos de comprimentos diferentes forem detectados. A alimentação múltipla será detectada pela verificação de sobreposição, comprimento ou pela combinação de ambos os modos. As seguintes condições são necessárias para uma detecção precisa.

Detecção por sobreposição

- Gramatura: 27 a 413 g/m²
- Não faça perfurações dentro da faixa de 35 mm da linha central do documento. Consulte a seção "Fig. 1" (page 46).
- Não anexe outros documentos dentro da faixa de 35 mm da linha central do documento. Consulte a seção "Fig. 1" (page 46).

Detectando pelo comprimento

- Carregue apenas documentos com o mesmo comprimento na Bandeja de entrada (alimentador).
- Variação de comprimento: Igual ou menor a 1%.
- Não faça perfurações dentro da faixa de 35 mm da linha central do documento. Consulte a seção "Fig. 1" (page 46).

Detecção por sobreposição e comprimento

- Carregue apenas documentos com o mesmo comprimento na Bandeja de entrada (alimentador).
- Gramatura: 27 a 413 g/m²
- Variação de comprimento: Igual ou menor a 1%.
- Não faça perfurações dentro da faixa de 35 mm da linha central do documento. Consulte a seção "Fig. 1" (page 46).
- Não anexe outros documentos dentro da faixa de 35 mm da linha central do documento. Consulte a seção "Fig. 1" (page 46).

ATENÇÃO

- As condições acima serão aplicadas quando o documento for posicionado no centro da largura do Módulo de alimentação.
- Utilizando a detecção por sobreposição, documentos espessos como cartões plásticos serão detectados por engano como alimentação múltipla. Nesse caso, para digitalizar documentos com sucesso, use a função de exibição da janela de alimentação múltipla do driver do scanner, a função Alimentação múltipla inteligente ou desative a detecção de alimentação múltipla.

DICAS

- A precisão de detecção de alimentação múltipla pode diminuir em alguns documentos. A alimentação múltipla não pode ser detectada dentro da faixa de 30 mm a partir da margem superior do documento.
- Na área sombreada em "Fig. 1" (page 46), é possível especificar o comprimento para ignorar a detecção de alimentação múltipla no Software Operation Panel. Para maiores detalhes, consulte a seção "8.6 Configurações relacionadas à detecção de alimentação múltipla" (página 155).

Início

Sumário

Índice

Introdução

Visão geral do scanner

Como carregar documentos

Como usar o painel de operações

Vários métodos de digitalização

Cuidados diários

Substituindo as peças de consumo

Solucionando problemas

Configurações operacionais

Apêndice

Glossário

Digitalização de lotes de documentos variados

As seguintes condições são aplicadas ao digitalizar um lote com documentos de diferentes espessuras, coeficientes de atrito e tamanhos.

Faça um teste primeiro para verificar se os documentos de lotes misturados podem ser alimentados.

Para maiores detalhes, consulte a seção "[Documentos com larguras diferentes](#)" (page 57).

Orientação do papel

Alinhe a direção da fibra do papel à direção de alimentação.

Gramatura (espessura)

As seguintes gramaturas de papéis podem ser usadas:
27 a 413 g/m²

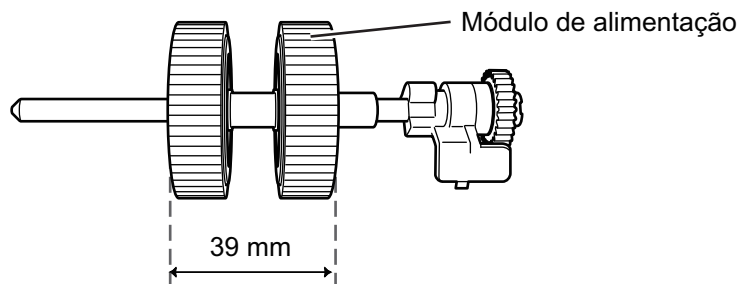
Coefficiente de atrito

É recomendado o uso de papéis do mesmo tipo e fabricante. Se papéis de diferentes fabricantes / marcas forem misturados, o desempenho da alimentação será afetado, aumentando o coeficiente de atrito.

Os seguintes coeficientes de atrito são recomendados:
De 0,35 a 0,60 (valor referente ao coeficiente de atrito do papel)

Posição do documento

Use tamanhos de papel que sejam ajustadas na largura do centro do Módulo de alimentação (39 mm) localizado no centro.



Tamanho do papel

Ao digitalizar um lote com documentos de tamanhos diferentes, problemas como obstruções de papel ou falhas na imagem podem ser resultadas se os documentos não forem alimentados corretamente. É recomendado verificar cuidadosamente os documentos antes da digitalização e a imagem reproduzida, caso haja falhas de alinhamento.

ATENÇÃO

- Ao digitalizar um lote de documentos com tamanhos variados, as probabilidades de falha de alinhamento aumentam pois as Guias laterais não exercem sua função em todos os papéis.
- Não use [Verificar comprimento] ou [Verificar sobreposição e comprimento] na Detecção de alimentação múltipla, selecione [Verificar sobreposição (Ultra-sônico)].

Documentos que não podem ser digitalizados em um lote de documentos variados

Os seguintes tipos de documentos não podem ser misturados no mesmo lote:

- Papéis autocopiativos
- Papéis adesivos
- Documentos perfurados
- Papéis térmicos
- Papéis com carbono
- Filmes OHP
- Papel vegetal

Início

Sumário

Índice

Introdução

Visão geral do scanner

Como carregar documentos

Como usar o painel de operações

Vários métodos de digitalização

Cuidados diários

Substituindo as peças de consumo

Solucionando problemas

Configurações operacionais

Apêndice

Glossário

Combinações de tamanhos padrão em um lote variado

Consulte a tabela abaixo antes de misturar documentos de tamanhos diferentes.

Mesmo assim, observe que problemas como obstruções de papel ou falhas na imagem podem ser resultadas se os documentos não forem alimentados corretamente.

É recomendado verificar cuidadosamente os documentos antes da digitalização e a imagem reproduzida, caso haja falhas de alinhamento.

Tamanho máximo		CTA (R) Folha de transporte	A4 (R) A5 (P)	B5 (R) B6 (P)	A5 (R) A6 (P)	B6 (R) B7 (P)	A6 (R) A7 (P)	B7 (R) B8 (P)	A7 (R) A8 (P)	B8 (R)	A8 (R)
	Largura (mm)	216	210	182	149	129	105	91	74,3	64,3	52,5
Tamanho mínimo	CTA (R) Folha de transporte	216									
	A4 (R) A5 (P)	210									
	B5 (R) B6 (P)	182	Faixa disponível								
	A5 (R) A6 (P)	149									
	B6 (R) B7 (P)	129									
	A6 (R) A7 (P)	105									
	B7 (R) B8 (P)	91									
	A7 (R) A8 (P)	74,3									
	B8 (R)	64,3									
	A8 (R)	52,5									

CTA: Tamanho carta
(R) : Retrato
(P) : Paisagem

Início

Sumário

Índice

Introdução

Visão geral do scanner

Como carregar documentos

Como usar o painel de operações

Vários métodos de digitalização

Cuidados diários

Substituindo as peças de consumo

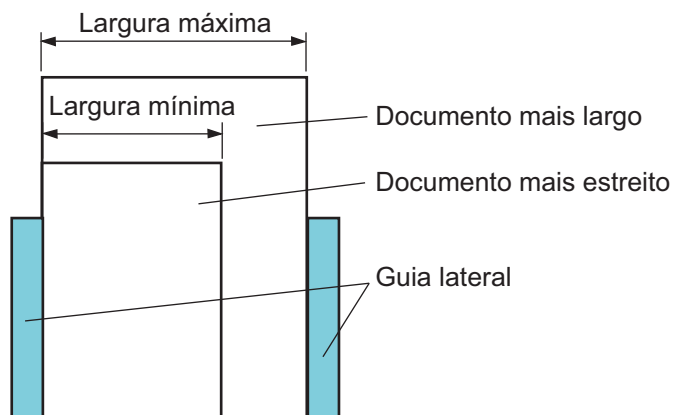
Solucionando problemas

Configurações operacionais

Apêndice

Glossário

*1: A figura abaixo mostra como posicionar nas Guias laterais o documento mais largo e o mais estreito do lote.



ATENÇÃO

B8 (retrato) e A8 (retrato) não podem ser digitalizados com papéis de outros tamanhos.

Condições para a Detecção automática de tamanho da página

A [Detecção automática de tamanho da página] não funciona com os seguintes tipos de documentos:

- Documentos não retangulares

A [Detecção automática de tamanho da página] pode não funcionar com os seguintes tipos de documentos:

- Documentos em branco com bordas brilhantes
- Documentos com margens escuras (cinzentas)

Início

Sumário

Índice

Introdução

Visão geral do scanner

Como carregar documentos

Como usar o painel de operações

Vários métodos de digitalização

Cuidados diários

Substituindo as peças de consumo

Solucionando problemas

Configurações operacionais

Apêndice

Glossário

Usando a Folha de transporte

Tamanho do papel

Os seguintes tamanhos de papéis podem ser digitalizados:

- Folha de transporte (216 × 297 mm)
- A3 (297 × 420 mm)(*1)
- A4 (210 × 297 mm)
- A5 (148 × 210 mm)
- A6 (105 × 148 mm)
- B4 (257 × 364 mm)(*1)
- B5 (182 × 257 mm)
- B6 (128 × 182 mm)
- Cartão postal (100 × 148 mm) (*2)
- Cartão de visitas (91 × 55 mm, 55 × 91 mm) (*2)
- Carta (8,5 × 11 pol.) (216 × 279,4 mm)
- Double Letter (279,4 × 431,8 mm)(*1)
- Tamanho personalizado
Largura: 25,4 a 216 mm
Comprimento: 25,4 a 297 mm

*1: Dobre ao meio para digitalizar.

*2: Você poderá digitalizar com o PaperStream IP (TWAIN) ou PaperStream IP (TWAIN x64).

Condições do documento

Tipo de papel

O seguinte tipo de papel é recomendado:
Papel comum

Gramatura (espessura)

As seguintes gramaturas de papéis podem ser usadas:
Até 209 g/m²
Até 104 g/m², quando dobrado ao meio

Precauções

Observe os seguintes itens:

- Até 3 Folhas de transporte podem ser carregadas de uma vez.
- Dependendo da quantidade da memória usada pelos aplicativos em execução, pode haver falta de memória para digitalizar um documento com páginas encadernadas com a Folha de transporte em alta resolução. Neste caso, especifique uma resolução menor antes de tentar novamente.
- Não escreva, pinte, suje ou recorte a margem da linha preta e branca da Folha de transporte. Caso contrário, a Folha de transporte poderá não ser reconhecida corretamente.
- Não insira a Folha de transporte ao contrário. Isto poderá causar obstruções de papel, danos na Folha de transporte ou no documento.
- Não deixe o documento dentro da Folha de transporte por um longo período. Caso contrário, a tinta do documento pode aderir na Folha de transporte.
- Para evitar que a Folha de transporte fique deformada, não use ou deixe a mesma em locais de alta temperatura (exposta diretamente à luz do sol ou próxima aos aquecedores) por um longo período.
- Não dobre ou puxe a Folha de transporte.
- Não use Folhas de transporte danificadas. Isto pode danificar ou causar irregularidades no scanner.
- Para evitar a deformação, mantenha a Folha de transporte em uma superfície plana, sem nenhum objeto em cima.
- Tenha cuidado para não cortar os dedos nas margens da Folha de transporte.
- Se obstruções de papel ocorrerem com frequência, alimente o scanner com aproximadamente 50 folhas de papel PPC (papel reciclado) antes de digitalizar com a Folha de transporte. As folhas PPC podem ser em branco ou impressas.
- Obstruções de papel podem ocorrer se vários documentos pequenos (tais como fotografias ou cartões postais) foram colocados na Folha de transporte para serem digitalizados. É recomendado inserir apenas 1 documento por vez na Folha de transporte.

Início

Sumário

Índice

Introdução

Visão geral do scanner

Como carregar documentos

Como usar o painel de operações

Vários métodos de digitalização

Cuidados diários

Substituindo as peças de consumo

Solucionando problemas

Configurações operacionais

Apêndice

Glossário

Capítulo 3 Como usar o painel de operações

Este capítulo descreve como usar o Painel de operações.

3.1 Painel de operações.....	53
------------------------------	----

Início

Sumário

Índice

Introdução

Visão geral do scanner

Como carregar documentos

Como usar o painel de operações

Vários métodos de digitalização

Cuidados diários

Substituindo as peças de consumo

Solucionando problemas

Configurações operacionais

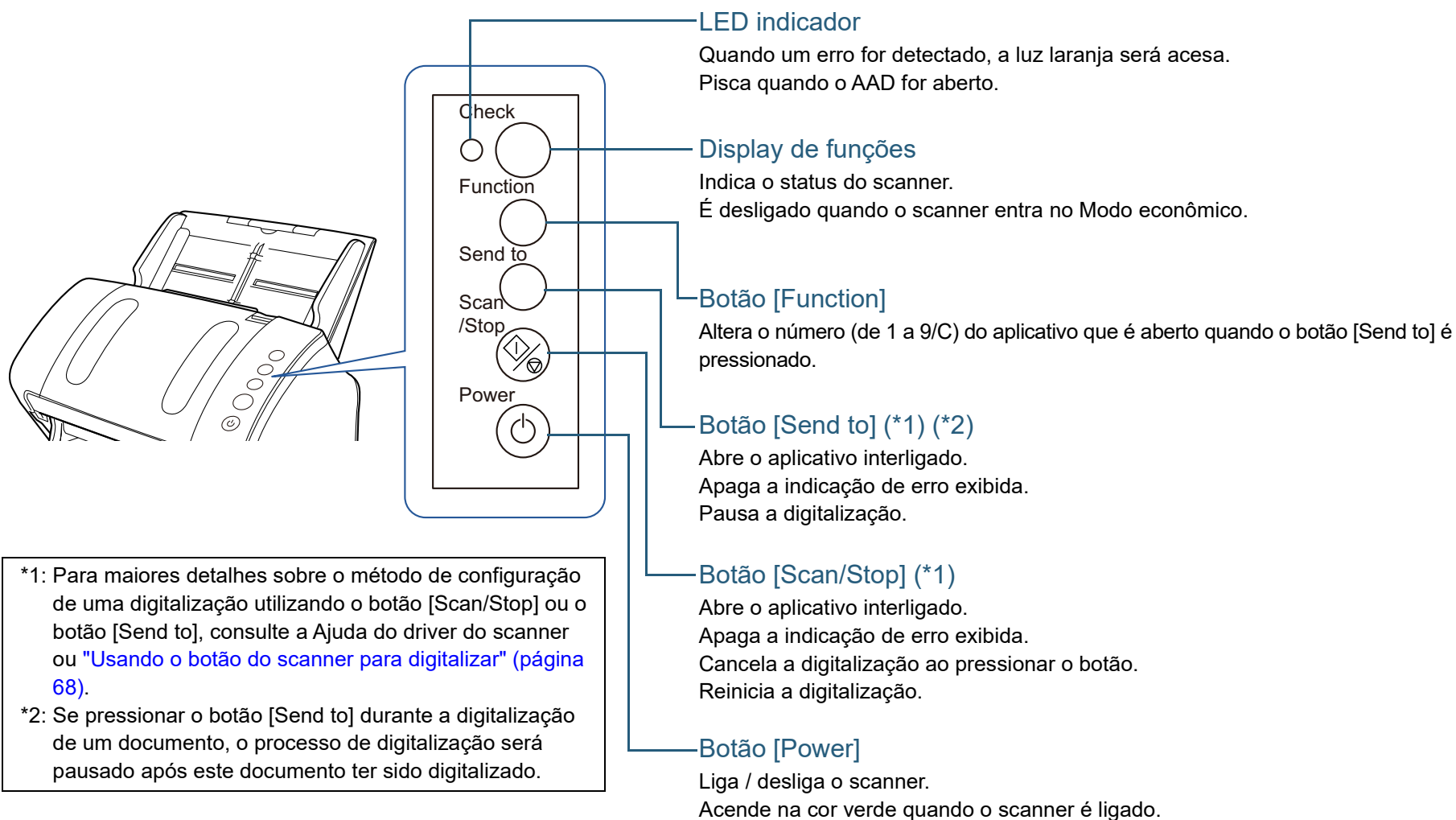
Apêndice

Glossário

3.1 Painel de operações

O painel de operações é composto por um display de funções, botões e LED indicador.

Nomes e funções



*1: Para maiores detalhes sobre o método de configuração de uma digitalização utilizando o botão [Scan/Stop] ou o botão [Send to], consulte a Ajuda do driver do scanner ou "[Usando o botão do scanner para digitalizar](#)" (página 68).

*2: Se pressionar o botão [Send to] durante a digitalização de um documento, o processo de digitalização será pausado após este documento ter sido digitalizado.

Indicações no display de funções

Display	Descrição
8	Exibido quando o scanner é ligado.
P	Indica que a inicialização está em andamento após o scanner ter sido ligado.
0	Indica que a inicialização está em andamento e terminará em breve, após o scanner ter sido ligado.
1	Pronto para digitalizar. Indica que a inicialização terminou com sucesso após o scanner ter sido ligado. Este status é referido como "status ready".
Função número (tal como "1") Piscando	O número da função piscará após a alimentação múltipla ter sido detectada. Isto indica que o processo para determinar a memorização do padrão de sobreposição está em andamento. Para maiores detalhes, consulte a seção "Ignorando a detecção para um padrão configurado" (página 70).
c Piscando	Indica que o AAD está aberto em status ready. Neste caso, o LED indicador também piscará. Quando o AAD for fechado, o display retorna ao status ready ("1"). Para maiores detalhes sobre como fechar o AAD, consulte a seção "1.4 Abrindo / Fechando o AAD" (page 26). Se o display não voltar ao status ready ("1") mesmo após fechar o AAD, desligue e volte a ligar o aparelho. Se o alarme continuar após ligar a energia, contate o revendedor autorizado onde o aparelho foi adquirido ou a assistência técnica da FUJITSU.

Display	Descrição
P Piscando	Indica que o botão [Send to] foi pressionado para pausar a digitalização. Pressione o botão [Scan/Stop] para retomar a digitalização pausada.
J U	Indica que um erro temporário foi detectado durante a digitalização. As letras "U" ou "J" e um código de erro serão exibidos alternadamente. Para maiores detalhes sobre os erros, consulte a seção "Erros temporários" (página 96). Pressione o botão [Scan/Stop] ou o botão [Send to] neste status para voltar ao status ready ("1").
E F C H A L	Indica que uma irregularidade do dispositivo (alarme) foi detectada durante a inicialização ou digitalização. As letras "E", "F", "C", "H" ou "L" e um número de alarme serão exibidos alternadamente. Para maiores detalhes sobre os erros, consulte a seção "Erros do dispositivo" (página 97). Pressione o botão [Scan/Stop] ou o botão [Send to] neste status para voltar ao status ready ("1"). Quando este erro for exibido, desligue a energia uma vez e ligue novamente. Se o alarme continuar após ligar a energia, contate o revendedor autorizado onde o aparelho foi adquirido ou a assistência técnica da FUJITSU.
Nenhum	É desligado quando o scanner entra no Modo econômico.

Início

Sumário

Índice

Introdução

Visão geral do scanner

Como carregar documentos

Como usar o painel de operações

Vários métodos de digitalização

Cuidados diários

Substituindo as peças de consumo

Solucionando problemas

Configurações operacionais

Apêndice

Glossário

Capítulo 4 Vários métodos de digitalização

Este capítulo descreve como ajustar as configurações do scanner e digitalizar diferentes tipos de documentos com o aplicativo de digitalização de imagens.

4.1 Conteúdo	56
4.2 Digitalizando documentos de tipos e tamanhos variados	57
4.3 Digitalização avançada.....	67
4.4 Personalizar as configurações do scanner.....	68

Início

Sumário

Índice

Introdução

Visão geral do scanner

Como carregar documentos

Como usar o painel de operações

Vários métodos de digitalização

Cuidados diários

Substituindo as peças de consumo

Solucionando problemas

Configurações operacionais

Apêndice

Glossário

4.1 Conteúdo

As informações abaixo são sobre os principais métodos de digitalização.

Digitalizando documentos de tipos e tamanhos variados

- ["Documentos com larguras diferentes" \(página 57\)](#)
- ["Documentos maiores que tamanhos A4 / Carta" \(página 58\)](#)
- ["Digitalizando fotografias e recortes" \(página 60\)](#)
- ["Digitalizando documentos longos" \(página 62\)](#)
- ["Digitalizando um livro \(fi-7240\)" \(página 63\)](#)
- ["Digitalizando um documento grande no Flatbed \(fi-7240\)" \(página 65\)](#)

Digitalização avançada

- ["Alimentando manualmente os documentos no AAD" \(página 67\)](#)

Personalizar as configurações do scanner

- ["Usando o botão do scanner para digitalizar" \(página 68\)](#)
- ["Ignorando a detecção para um padrão configurado" \(página 70\)](#)

Para mais informações sobre outros métodos de digitalização, consulte a Ajuda do driver do scanner.

Início

Sumário

Índice

Introdução

Visão geral do scanner

Como carregar documentos

Como usar o painel de operações

Vários métodos de digitalização

Cuidados diários

Substituindo as peças de consumo

Solucionando problemas

Configurações operacionais

Apêndice

Glossário

4.2 Digitalizando documentos de tipos e tamanhos variados

Documentos com larguras diferentes

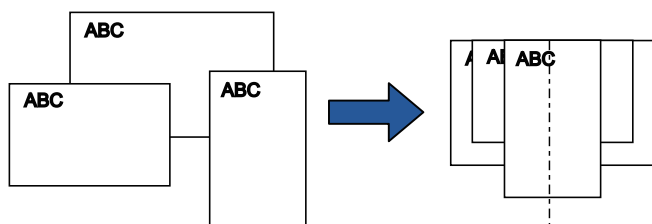
ATENÇÃO

Quando um lote misto com documentos de larguras diferentes são digitalizados, os papéis mais estreitos podem ficar desalinhados ou até mesmo não serem alimentados pelo scanner. Neste caso, deve colocar os documentos mais estreitos no centro do AAD, deste modo os documentos são alimentados ao scanner pelos rolos de auxílio da alimentação sem quaisquer problemas.

DICAS

Para maiores detalhes sobre a digitalização de lotes misturados, consulte a seção "[Digitalização de lotes de documentos variados](#)" (página 48).

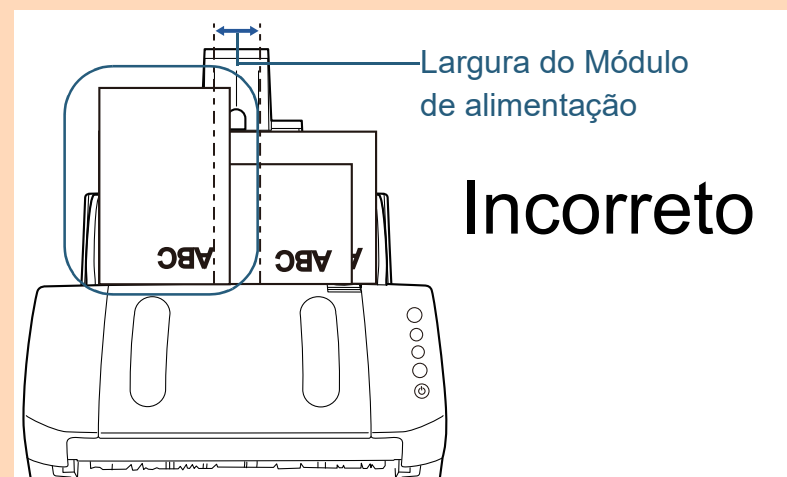
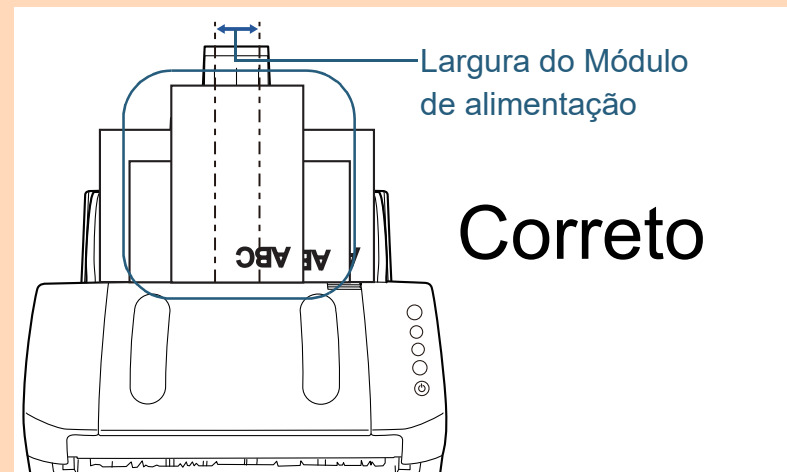
- 1 Alinhe a margem superior dos documentos.



- 2 Posicione os documentos no centro da Bandeja de entrada (alimentador) e ajuste as Guias laterais de acordo com o maior documento do lote.
Para maiores detalhes, consulte a seção "[Capítulo 2 Como carregar documentos](#)" (página 38).

ATENÇÃO

Certifique-se de que todos os documentos estejam posicionados no centro do Módulo de alimentação. Caso contrário, os documentos podem ser inseridos com falhas ou não serem alimentados.



Início

Sumário

Índice

Introdução

Visão geral do scanner

Como carregar documentos

Como usar o painel de operações

Vários métodos de digitalização

Cuidados diários

Substituindo as peças de consumo

Solucionando problemas

Configurações operacionais

Apêndice

Glossário

- 3** Ajuste a Bandeja de saída conforme o documento mais longo.
Para maiores detalhes, consulte a seção "[Documentos com tamanhos diferentes](#)" (página 33).
- 4** No driver do scanner, ajuste as configurações da digitalização para detectar automaticamente o tamanho do papel.
Para maiores detalhes, consulte a Ajuda do driver do scanner.
- 5** Digitalize o documento com o aplicativo de digitalização de imagens.
Para maiores detalhes, consulte o manual do aplicativo de digitalização.

Documentos maiores que tamanhos A4 / Carta

A Folha de transporte pode ser usada para digitalizar documentos maiores que os tamanhos A4 / Carta, como A3 ou B4. Dobrando o documento ao meio e digitalizando no modo duplex, ambos os lados serão unificados como uma única imagem.

ATENÇÃO

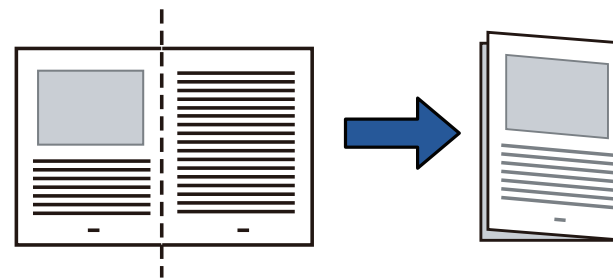
Parte da imagem ao redor da área dobrada pode não aparecer no resultado. A Folha de transporte não é recomendada para obter imagens de alta qualidade.

DICAS

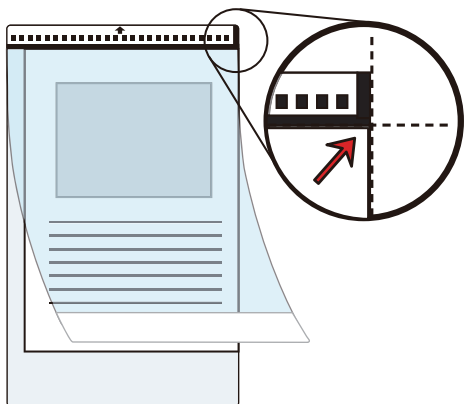
Ambos os lados de documentos menores que os tamanhos A4 / Carta também podem ser digitalizados e reproduzidos no mesmo lado, face a face como páginas encadernadas.

Neste caso, coloque o documento de dupla face que for menor do que o tamanho A4 dentro da Folha de transporte na etapa 2.

- 1** Insira o documento na Folha de transporte.
 - 1 Dobre o documento ao meio de forma que os lados que serão digitalizados fiquem para fora.
Dobre firmemente de modo que a área dobrada não fique enrugada.
Caso contrário, poderá causar falhas de alinhamento durante a alimentação.



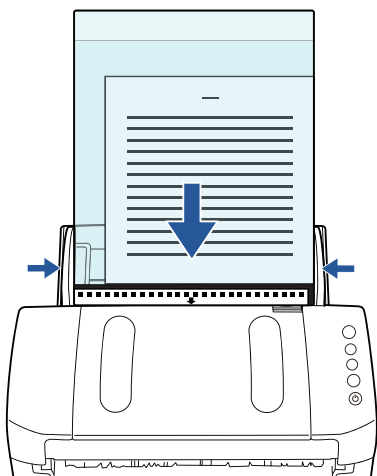
- Insira o documento na Folha de transporte.
Alinhe a margem dobrada com a margem direita da Folha de transporte, de forma que o documento fique posicionado no canto superior direito.



DICAS

A frente da Folha de transporte é o lado que possui a linha vertical grossa, do lado direito da faixa preta e branca.

- Carregue a Folha de transporte com a face para baixo na Bandeja de entrada (alimentador).
Ajuste as Guias laterais para que a Folha de transporte não se desalinhe.



- Defina as configurações de digitalização no driver do scanner para utilizar a Folha de transporte.

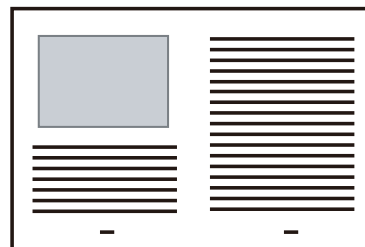
Para maiores detalhes, consulte a Ajuda do driver do scanner.

Em alguns aplicativos de digitalização, a janela de configurações do driver do scanner pode não ser exibida.

- Digitalize o documento com o aplicativo de digitalização de imagens.

Para maiores detalhes, consulte o manual do aplicativo de digitalização.

⇒ As imagens da frente e do verso serão unificadas como uma única imagem.



Início

Sumário

Índice

Introdução

Visão geral do scanner

Como carregar documentos

Como usar o painel de operações

Vários métodos de digitalização

Cuidados diários

Substituindo as peças de consumo

Solucionando problemas

Configurações operacionais

Apêndice

Glossário

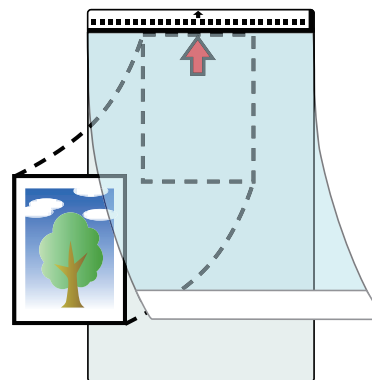
ATENÇÃO

- Poderá aparecer uma linha ou uma separação entre as imagens da frente e do verso.
Além disso, as imagens da frente e do verso podem ficar desalinhadas a partir da margem superior quando papéis espessos forem digitalizados.
Estes problemas podem ser resolvidos da seguinte forma:
 - Dobre o documento firmemente
 - Alinhe as margens do documento com as margens da Folha de transporte
 - Vire o lado da Folha de transporte
 - Quando [Automático] for especificado em [Tamanho do papel], o tamanho mais próximo ao padrão (A3, B4 ou Double Letter) será selecionado da mesma lista suspensa. Observe que dependendo do documento digitalizado, o tamanho da imagem pode ficar menor que o tamanho original.
Exemplo: Ao digitalizar documentos do tamanho A3 com conteúdo equivalente ao tamanho A4 no centro
⇒ A imagem será reproduzida no tamanho B4.
- Para reproduzir a imagem digitalizada no tamanho atual do documento, especifique o mesmo tamanho em [Tamanho do papel].
- Parte da imagem ao redor da área dobrada pode não aparecer no resultado. Neste caso, posicione o documento de forma que a margem fique 1 mm para dentro da Folha de transporte.
 - Quando especificar [Preto e branco] no [Modo de imagem], poderá aparecer uma sombra nas margens à volta do documento digitalizado.

Digitalizando fotografias e recortes

A Folha de transporte permite a digitalização de documentos como fotografias, que podem ser danificados com facilidade, e recortes de jornais que não são alimentados corretamente pelo scanner.

- 1 Insira o documento na Folha de transporte.
Posicione-o na margem superior da Folha de transporte.



Início

Sumário

Índice

Introdução

Visão geral do scanner

Como carregar documentos

Como usar o painel de operações

Vários métodos de digitalização

Cuidados diários

Substituindo as peças de consumo

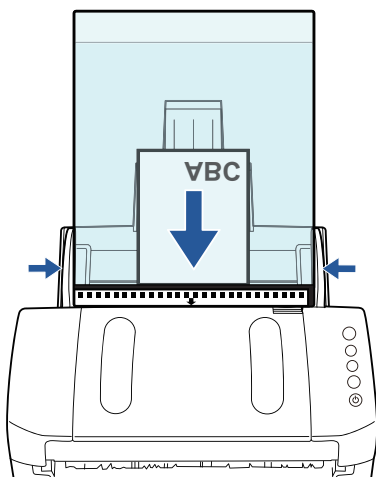
Solucionando problemas

Configurações operacionais

Apêndice

Glossário

- 2** Carregue a Folha de transporte com a face para baixo na Bandeja de entrada (alimentador) como mostrado abaixo. Ajuste as Guias laterais para que a Folha de transporte não se desalinhe.



- 3** Defina as configurações de digitalização no driver do scanner para utilizar a Folha de transporte. Para maiores detalhes, consulte a Ajuda do driver do scanner.
- 4** Digitalize o documento com o aplicativo de digitalização de imagens. Para maiores detalhes, consulte o manual do aplicativo de digitalização.

ATENÇÃO

- A imagem será reproduzida no centro da página do tamanho especificado em [Tamanho do papel].
- Quando [Automático] for especificado em [Tamanho do papel], o tamanho mais próximo ao padrão será selecionado da mesma lista suspensa. Observe que dependendo do documento digitalizado, o tamanho da imagem pode ficar menor que o tamanho original, ou parte da imagem poderá ser cortada.

Exemplo: Quando uma imagem do tamanho A5 estiver impressa no centro de um documento A4

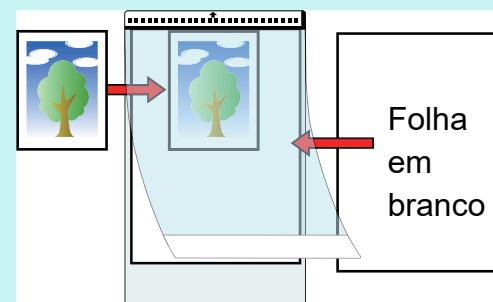
⇒ Uma imagem do tamanho A5 será reproduzida.

Para reproduzir a imagem digitalizada no tamanho atual do documento, especifique o mesmo tamanho em [Tamanho do papel].

DICAS

Nos seguintes casos, insira uma folha em branco atrás do documento a ser digitalizado:

- A imagem digitalizada não é reproduzida no tamanho correto quando [Automático] for selecionada na lista suspensa [Tamanho do papel]
- Sombras aparecem ao redor das margens da imagem digitalizada
- Linhas pretas aparecem ao redor das margens de formato irregular
- Cores que não fazem parte do documento aparecem na imagem digitalizada



Digitalizando documentos longos

Documentos de até 5,588 mm (220 pol.) de comprimento podem ser digitalizados pela digitalização de páginas longas. Dependendo da configuração da resolução ou do aplicativo de digitalização de imagem, os tamanhos de documentos que podem ser digitalizados poderá diferir.

Para maiores detalhes, consulte o manual do aplicativo de digitalização.

1 Carregue os documentos na Bandeja de entrada (alimentador).

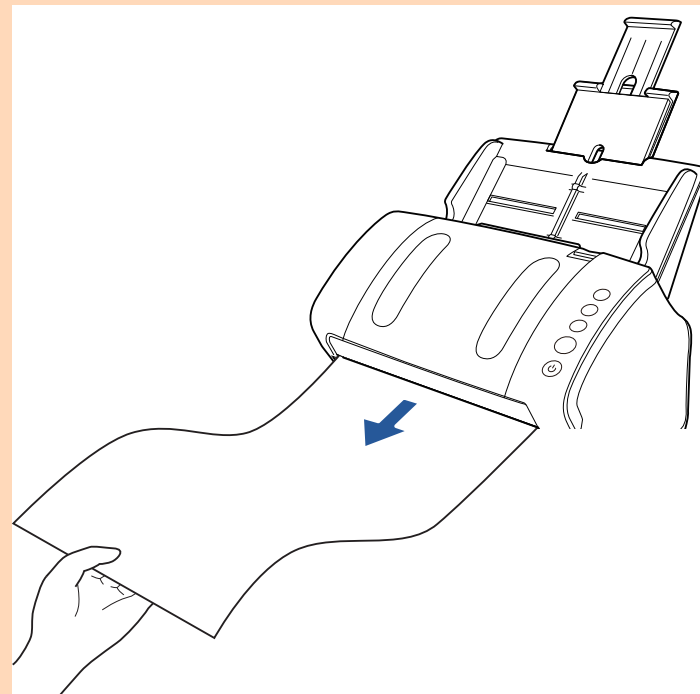
Para maiores detalhes, consulte a seção "[Capítulo 2 Como carregar documentos](#)" (página 38).

ATENÇÃO

- Documentos longos devem ser carregados uma folha por vez na Bandeja de entrada (alimentador).
- Quando digitalizar documentos longos, observe o seguinte:
 - Ao carregar
Segure as folhas para impedi-las que caiam da Bandeja de entrada (alimentador).



- Ao remover
Assegure espaço suficiente ao redor da Bandeja de saída para impedir que as folhas ejetadas caiam da Bandeja de saída.



DICAS

Para digitalizar documentos maiores que tamanhos A4 / Carta, siga os passos abaixo:

- Estique totalmente as extensões da bandeja de entrada. Para maiores detalhes, consulte a seção "[1.6 Ajustando a Bandeja de entrada \(alimentador\)](#)" (página 28).
- Abra a Bandeja de saída, puxe a Extensão primária da bandeja de saída, Extensão secundária da bandeja de saída e levante o Bloqueador de acordo com o comprimento do documento. Para maiores detalhes, consulte a seção "[1.7 Configurando a Bandeja de saída](#)" (página 29).

- 2 Defina as configurações da digitalização no driver do scanner para digitalizar o tamanho de papel do documento longo.

Para maiores detalhes, consulte a Ajuda do driver do scanner.

Em alguns aplicativos de digitalização, a janela de configurações do driver do scanner pode não ser exibida.

- 3 Digitalize o documento com o aplicativo de digitalização de imagens.

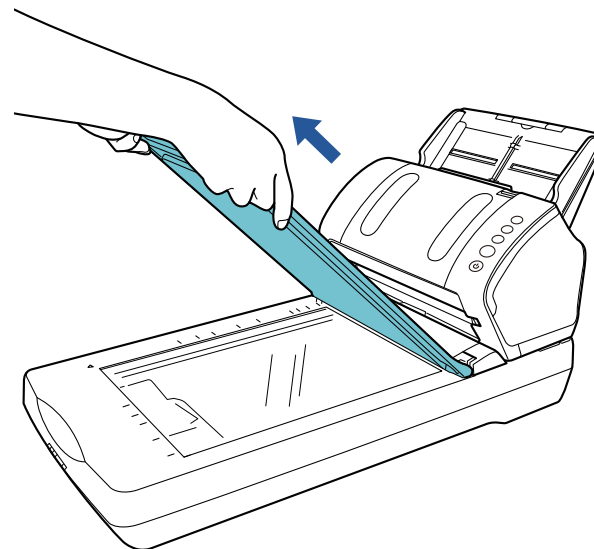
Para maiores detalhes, consulte o manual do aplicativo de digitalização.

Digitalizando um livro (fi-7240)

- 1 Abra a Tampa da mesa.

Para maiores detalhes, consulte a seção "[1.5 Abrindo / fechando a Tampa da mesa \(fi-7240\)](#)" (página 27).

- 2 Remova a Tampa da mesa puxando na direção da seta.



Início

Sumário

Índice

Introdução

Visão geral do scanner

Como carregar documentos

Como usar o painel de operações

Vários métodos de digitalização

Cuidados diários

Substituindo as peças de consumo

Solucionando problemas

Configurações operacionais

Apêndice

Glossário

- 3** Carregue o documento na Mesa de digitalização.
Posicione o documento com a face para baixo e o canto superior esquerdo alinhado ao ponto de referência.



- 4** Defina as configurações de digitalização no driver do scanner para utilizar o flatbed.
Para maiores detalhes, consulte a Ajuda do driver do scanner.
- 5** Digitalize o documento com o aplicativo de digitalização de imagens.
Para maiores detalhes, consulte o manual do aplicativo de digitalização.



! CUIDADO Não fixe os olhos diretamente na fonte da luz.

ATENÇÃO

Não mova o documento durante a digitalização.

- 6** Encaixe a Tampa da mesa.

- 7** Feche a Tampa da mesa.
Para maiores detalhes, consulte a seção "[1.5 Abrindo / fechando a Tampa da mesa \(fi-7240\)](#)" (página 27).

Início

Sumário

Índice

Introdução

Visão geral do scanner

Como carregar documentos

Como usar o painel de operações

Vários métodos de digitalização

Cuidados diários

Substituindo as peças de consumo

Solucionando problemas

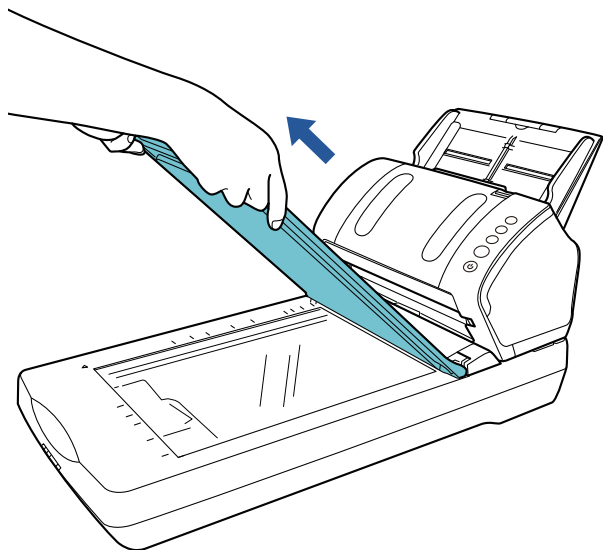
Configurações operacionais

Apêndice

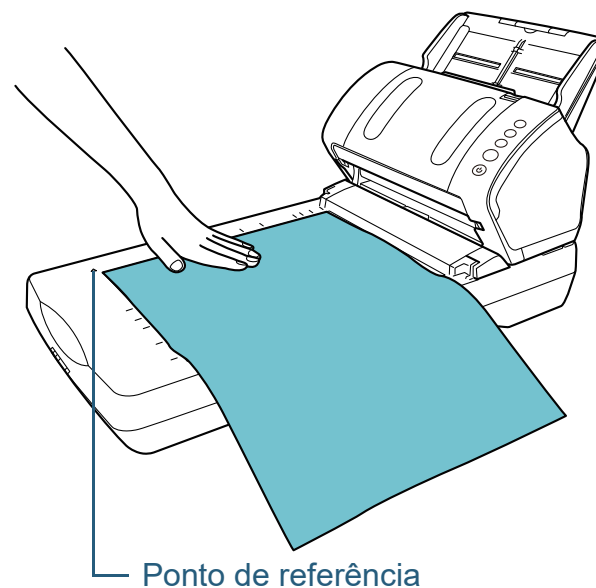
Glossário

Digitalizando um documento grande no Flatbed (fi-7240)

- 1** Abra a Tampa da mesa.
Para maiores detalhes, consulte a seção "1.5 Abrindo / fechando a Tampa da mesa (fi-7240)" (página 27).
- 2** Remova a Tampa da mesa puxando na direção da seta.



- 3** Carregue o documento na Mesa de digitalização.
Posicione o documento com a face para baixo e o canto superior esquerdo alinhado ao ponto de referência.



- 4** Defina as configurações de digitalização no driver do scanner para utilizar o flatbed.
Para maiores detalhes, consulte a Ajuda do driver do scanner.
- 5** Digitalize o documento com o aplicativo de digitalização de imagens.
Para maiores detalhes, consulte o manual do aplicativo de digitalização.



Não fixe os olhos diretamente na fonte da luz.

ATENÇÃO

Não mova o documento durante a digitalização.

Início

Sumário

Índice

Introdução

Visão geral do scanner

Como carregar documentos

Como usar o painel de operações

Vários métodos de digitalização

Cuidados diários

Substituindo as peças de consumo

Solucionando problemas

Configurações operacionais

Apêndice

Glossário

6 Encaixe a Tampa da mesa.

7 Feche a Tampa da mesa.

Para maiores detalhes, consulte a seção "[1.5 Abrindo / fechando a Tampa da mesa \(fi-7240\)](#)" (página 27).

Início

Sumário

Índice

Introdução

Visão geral do scanner

Como carregar documentos

Como usar o painel de operações

Vários métodos de digitalização

Cuidados diários

Substituindo as peças de consumo

Solucionando problemas

Configurações operacionais

Apêndice

Glossário

4.3 Digitalização avançada

Alimentando manualmente os documentos no AAD

Os documentos podem ser carregados manualmente 1 folha por vez no AAD.

Normalmente, na alimentação automática, o scanner conclui a digitalização quando os documentos carregados na Bandeja de entrada (alimentador) são digitalizados. Na alimentação manual, o scanner aguarda o próximo documento a ser carregado dentro de um período especificado. Se o documento for carregado dentro do tempo configurado a digitalização será prosseguida. Caso contrário, a digitalização será suspensa.

Usando este método, é possível digitalizar verificando os documentos um por um.

A alimentação manual é indicada nos seguintes casos:

- Para digitalizar verificando o conteúdo de cada folha.
- Para digitalizar documentos que causam alimentação múltipla ou obstrução de papéis quando são carregados juntos no mesmo lote.
- Para continuar digitalizando documentos como revistas ou recortes de jornais que não podem ser carregados juntos.

1 Ative a alimentação manual no Software Operation Panel. Para maiores detalhes, consulte a seção "[Tempo de espera em modo Alimentação manual \[Limite do tempo de alimentação manual esgotado\]](#)" (página 162).

2 Carregue um documento na Bandeja de entrada (alimentador). Para maiores detalhes, consulte a seção "[Capítulo 2 Como carregar documentos](#)" (página 38).

- 3** Digitalize o documento com o aplicativo de digitalização de imagens. Para maiores detalhes, consulte o manual do aplicativo de digitalização.
- ⇒ Após o documento ser digitalizado, os rolos no interior do AAD permanecerão girando, enquanto aguarda o próximo documento a ser carregado dentro do tempo especificado no Software Operation Panel.
- 4** Carregue o próximo documento na Bandeja de entrada (alimentador). ⇒ O documento será digitalizado.
- 5** Repita o passo **4** até que todos os documentos sejam digitalizados. ⇒ A digitalização será suspensa se o documento não for carregado dentro do tempo configurado.

DICAS

- Pressionando o botão [Send to] no painel de operações, poderá suspender imediatamente a digitalização.
- Quando o [Limite do tempo de alimentação manual esgotada] for ativado, o scanner aguardará o tempo configurado, mesmo que a digitalização seja iniciada sem o documento na Bandeja de entrada (alimentador).
- Quando a alimentação manual for utilizada com frequência, o ciclo de substituição das peças de consumo poderá ser reduzido.

Início

Sumário

Índice

Introdução

Visão geral do scanner

Como carregar documentos

Como usar o painel de operações

Vários métodos de digitalização

Cuidados diários

Substituindo as peças de consumo

Solucionando problemas

Configurações operacionais

Apêndice

Glossário

4.4 Personalizar as configurações do scanner

Usando o botão do scanner para digitalizar

O botão [Scan/Stop] e o botão [Send to] no painel de operações, poderão ser configurados para iniciar a digitalização ao serem pressionados. Para configurar esta opção, é necessário associar o aplicativo que será aberto pelo botão [Scan/Stop] e pelo botão [Send to].

DICAS

O aplicativo de digitalização de imagens que é iniciado quando o botão [Scan/Stop] é pressionado difere, dependendo de o PaperStream ClickScan residir ou não na barra de tarefas.

- Quando ele reside na barra de tarefas
O PaperStream ClickScan será iniciado.
- Quando ele não reside na barra de tarefas
O PaperStream Capture será iniciado.

Configurações do computador

- 1 Verifique se o scanner está conectado ao computador antes de ligá-lo.
Para maiores detalhes sobre como conectar o scanner ao computador, consulte a seção "Conectando os cabos" de Instruções básicas.
Para maiores detalhes sobre como ligar o scanner, consulte a seção "[1.3 Ligando / desligando o scanner](#)" (página 24).
- 2 Exiba a janela [Painel de Controle].
 - Windows Server 2008 R2/Windows 7
Clique em menu [Iniciar] → [Painel de Controle].
 - Windows Server 2012
Clique com o botão direito sobre a tela Iniciar e selecione [Todos os aplicativos] na barra de aplicativos → [Painel de Controle] sob [Sistema Windows].

- Windows Server 2012 R2/Windows 8.1
Clique sobre [↓] na parte inferior esquerda da tela Iniciar → [Painel de Controle] sob [Sistema Windows].
Para exibir [↓], mova o cursor do mouse.
- Windows 10/Windows Server 2016/Windows Server 2019/Windows Server 2022
Clique no menu [Iniciar] → [Sistema do Windows] → [Painel de Controle].
- Windows 11
Clique no menu [Iniciar] → [Todos os aplicativos] → [Ferramentas do Windows] e clique duas vezes no [Painel de controle].

- 3 Clique [Exibir impressoras e dispositivos].
⇒ A janela [Dispositivos e Impressoras] será exibida.
- 4 Clique o ícone com o botão direito e selecione [Propriedades de digitalização] pelo menu exibido.
⇒ A janela de propriedades do scanner será exibida.

Início

Sumário

Índice

Introdução

Visão geral do scanner

Como carregar documentos

Como usar o painel de operações

Vários métodos de digitalização

Cuidados diários

Substituindo as peças de consumo

Solucionando problemas

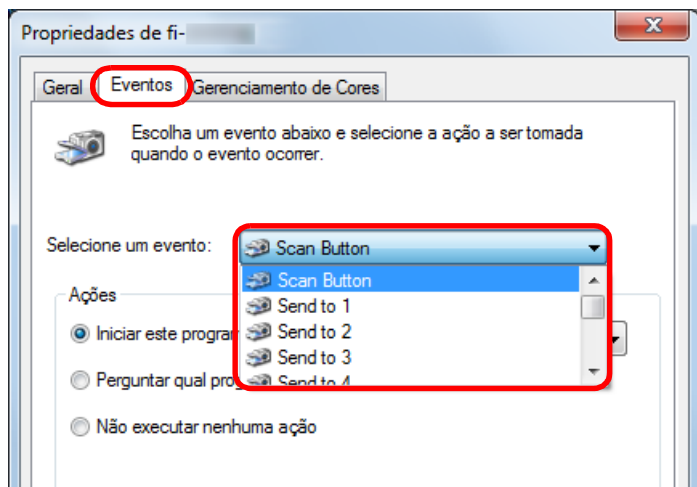
Configurações operacionais

Apêndice

Glossário

- 5** Clique a guia [Eventos] da janela exibida e selecione um evento.

Na lista suspensa [Selecione um evento], escolha o evento em que deseja abrir o aplicativo.

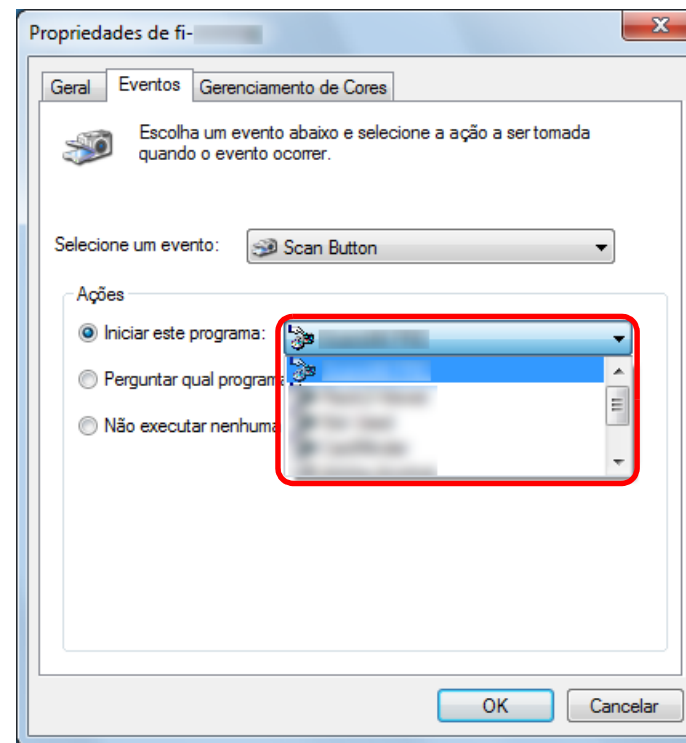


Nesta função, os seguintes eventos podem ser especificados:

- [Scan Button]
Pressione o botão [Scan/Stop].
- [Send to 1] a [Send to 9]
Pressione o botão [Send to] enquanto o display de funções exibe um número (de 1 a 9)

- 6** Selecione um aplicativo e a ação que deseja abrir pelo evento do scanner.

Clique em [Iniciar este programa] abaixo de [Ações] e selecione o aplicativo exibido na lista suspensa.



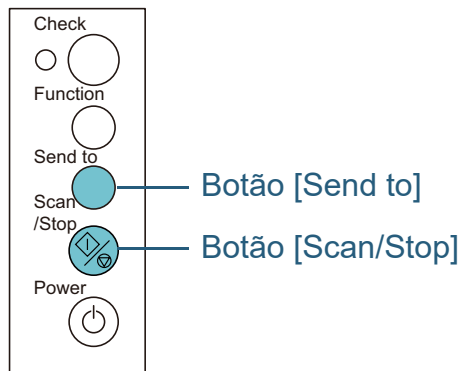
- 7** Clique o botão [OK].

A configuração do computador está concluída. Inicie as configurações do scanner.

DICAS

Para configurar vários eventos, repita os passos 4 a 7.

Configurações do scanner



- Utilizando o botão [Scan/Stop]
Não são requeridas configurações especiais.
⇒ Pressione o botão [Scan/Stop] para abrir o aplicativo selecionado.
- Utilizando o botão [Send to]
Pressione o botão [Function] para alterar o número exibido no Painel de operações.
Faça corresponder o número com o evento configurado no computador ([Send to 1] a [Send to 9]).
Por exemplo, para executar o evento [Send to 2], o display de funções exibe o número "2".
⇒ Pressione o botão [Send to] para abrir o aplicativo selecionado.

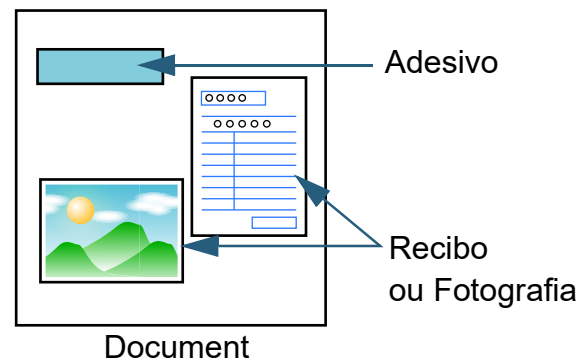
DICAS

- Para maiores detalhes sobre o Painel de operações, consulte a seção "[Capítulo 3 Como usar o painel de operações](#)" (página 52).
- De cada vez que pressionar o botão [Function], o display se alterará da seguinte forma: "1, 2, 3, ... 9, C, 1, 2, 3, ...". O número de 1 a 9 corresponde ao evento configurado no computador ([Send to 1] a [Send to 9]). "C" corresponde ao Software Operation Panel. (As configurações não poderão ser alteradas.)

Ignorando a detecção para um padrão configurado

Ao tentar digitalizar documentos colados com adesivos, recibos ou fotos durante a detecção da alimentação múltipla, o scanner pode reconhecer tais documentos como alimentação múltipla e suspender a digitalização. Para digitalizar tais tipos de documentos, utilize a função "Alimentação múltipla inteligente".

Há 2 modos nesta função. No primeiro modo, os erros de alimentação múltipla podem ser ignorados usando o Painel de operações do scanner. No outro modo, as alimentações múltiplas memorizadas (local e comprimento) são ignoradas automaticamente.



Início

Sumário

Índice

Introdução

Visão geral do scanner

Como carregar documentos

Como usar o painel de operações

Vários métodos de digitalização

Cuidados diários

Substituindo as peças de consumo

Solucionando problemas

Configurações operacionais

Apêndice

Glossário

Alimentação múltipla inteligente

Os 3 seguintes modos são disponíveis:

Modo	Descrição
Modo manual (Ignora a detecção quando o botão do painel frontal for pressionado)	Procura por colagens toda vez que a alimentação múltipla for detectada, continuando o processo de digitalização.
Modo automático 1 (Ignora a detecção do comprimento e posição)	Recomendado para digitalização de lotes de papéis do mesmo tamanho e colagens no mesmo local.
Modo automático 2 (Ignora a detecção do comprimento)	Recomendado para digitalização de lotes com papéis de tamanhos diferentes e colagens em locais variados.

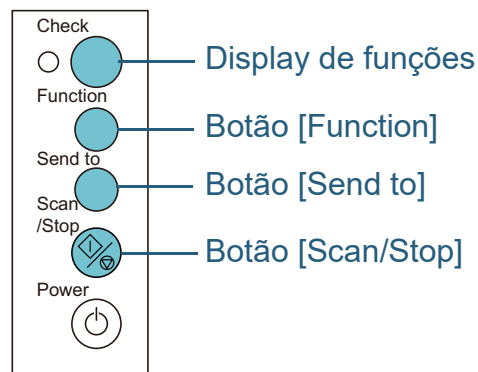
ATENÇÃO

Imagens irregulares podem ser reproduzidas quando a alimentação múltipla for detectada.

Selecione o modo no Software Operation Panel.

Para maiores detalhes, consulte a seção "[Especificando uma área para não detectar a alimentação múltipla \[Alimentação múltipla inteligente\]](#)" (página 160).

Procedimentos da operação



- 1 Após o erro de alimentação múltipla ser detectado, pressione o botão [Send to] para ejetar o documento da rota de transporte ou abrir o AAD para remover o documento.



Quando o AAD estiver aberto, este poderá acidentalmente fechar-se. Tenha cuidado para não prender os dedos.

- 2** Se o AAD for aberto para remover o documento, feche-o. Para maiores detalhes, consulte a seção "1.4 Abrindo / Fechando o AAD" (página 26).

Quando o AAD for fechado, a indicação que surge no display de funções também se alterará tal como segue:

- Quando ocorre a alimentação múltipla "J" e "2" serão exibidos alternadamente.
- Quando o documento é ejetado O número da função piscará.



Tenha cuidado para não prender os dedos ao fechar o AAD.

ATENÇÃO

Verifique se o AAD está fechado corretamente. Caso contrário, os documentos não serão alimentados no AAD.

- 3** Carregue os documentos novamente na Bandeja de entrada (alimentador). Se for detectada uma alimentação múltipla, pressione o botão [Scan/Stop] ou execute uma digitalização a partir do computador (não pressione o botão [Function]). Se houver alguma colagem que possa ser a causa da alimentação múltipla, prossiga ao passo seguinte.

- 4** Pressione o botão [Function] e confirme se o número da função piscando está mais rápido, depois pressione o botão [Scan/Stop] ou execute a digitalização pelo computador.

Neste momento, observe que a velocidade a que o número da função pisca altera entre "mais lento" ↔ "mais rápido" cada vez que o botão [Function] é pressionado. Quando a velocidade for configurada para mais rápido, o scanner funcionará em cada modo tal como segue:

ATENÇÃO

Quando alterar a velocidade a que o número pisca entre "mais lento" ↔ "mais rápido" pressionando o botão [Function], não mantenha o botão pressionado por mais de 5 segundos. Caso contrário, isto poderá apagar o padrão de sobreposição memorizado e o comprimento de sobreposição mais longo.

- Modo manual (Ignora a detecção quando o botão do painel frontal for pressionado)
Digitaliza a próxima folha ignorando a detecção de alimentação múltipla. A partir da segunda folha, os erros de alimentação múltipla serão detectados de acordo com as configurações do driver ou do Software Operation Panel.
- Modo automático 1 (Ignora a detecção do comprimento e posição)
Memoriza o comprimento e o local da colagem que causou a alimentação múltipla, continuando a digitalização. Quando uma colagem semelhante ao padrão memorizado for detectado, o scanner ignorará automaticamente a detecção. (*1)(*2)
- Modo automático 2 (Ignora a detecção do comprimento)
Memoriza o comprimento da maior colagem detectada como alimentação múltipla, continuando a digitalização. Quando uma colagem igual ou menor ao comprimento memorizado for detectado, o scanner ignorará automaticamente a detecção. (*1)(*2)
 - *1: Poderão ser memorizados 8 padrões de sobreposição neste modo. Quando o limite for excedido, o primeiro padrão será apagado da memória.
 - *2: Para apagar o padrão de sobreposição memorizado e o comprimento de sobreposição mais longo, mantenha o botão [Function] pressionado por mais de 5 segundos

Início

Sumário

Índice

Introdução

Visão geral do scanner

Como carregar documentos

Como usar o painel de operações

Vários métodos de digitalização

Cuidados diários

Substituindo as peças de consumo

Solucionando problemas

Configurações operacionais

Apêndice

Glossário

enquanto o número da função estiver piscando. Após ter sido apagado, o display de funções exibirá "□". Isto permite apagar os padrões de sobreposição e a maior sobreposição detectada, que podem ter sido memorizadas acidentalmente. Observe que, esta operação irá apagar todos os padrões memorizados.

Início

Sumário

Índice

Introdução

Visão geral do scanner

Como carregar documentos

Como usar o painel de operações

Vários métodos de digitalização

Cuidados diários

Substituindo as peças de consumo

Solucionando problemas


Configurações operacionais

Apêndice


Glossário


Capítulo 5 Cuidados diários

Este capítulo descreve como limpar o scanner.



 **CUIDADO**

Não use aerossóis ou sprays à base de álcool. O jato de ar pode provocar a entrada de sujeira de papéis nas partes internas do aparelho, provocando falhas ou irregularidades do scanner.

 Faíscas originadas pela eletricidade estática também podem causar incêndio.

 **CUIDADO**

O interior do AAD atinge altas temperaturas quando o scanner está sendo usado.


 Antes de limpar o interior, desligue o scanner, desconecte o cabo elétrico e aguarde pelo menos 15 minutos até que o interior do AAD esfrie.

5.1 Materiais e locais que requerem a limpeza75




5.2 Limpando a parte externa.....77

5.3 Limpando a parte interna.....78

5.4 Limpando a Folha de transporte.....83

5.1 Materiais e locais que requerem a limpeza

Materiais de limpeza

Nome	Cód. da peça	Observações
Removedor F1 	PA03950-0352	100 ml Umedeça um pano ou Papel de limpeza com o líquido e limpe o scanner. O Removedor F1 pode demorar a secar se usado em grande quantidade. Umedeça com pouca quantidade. Limpe completamente o removedor para que não sobrem resíduos na superfície limpa.
Papel de limpeza 	CA99501-0012	10 folhas Use este produto com o Removedor F1.
Lenço de limpeza 	PA03950-0419	24 folhas Pré-umedecidos com o Removedor F1. Podem ser usados em vez de umedecer o pano com o Removedor F1.
Cotonetes	Vendido comercialmente	
Pano seco		

ATENÇÃO

Para usar os materiais de limpeza de forma segura e correta, leia atentamente as precauções de cada produto.

Para mais informações sobre os materiais de limpeza, contate o revendedor autorizado onde o aparelho foi adquirido ou a assistência técnica da FUJITSU.

Início

Sumário

Índice

Introdução

Visão geral do scanner

Como carregar documentos

Como usar o painel de operações

Vários métodos de digitalização

Cuidados diários

Substituindo as peças de consumo

Solucionando problemas

Configurações operacionais

Apêndice

Glossário

Locais e ciclo de limpeza

Local		Frequência
AAD	Rolo de freio	A cada 5.000 folhas
	Módulo de alimentação	
	Rolo de pressão de plástico	
	Lente	
	Sensor ultra-sônico	
	Sensor de documento	
	Rolo de auxílio da alimentação	
	Rolo de ejeção	
Flatbed (fi-7240)	Almofada de imobilização	
	Mesa de digitalização	
	Capa de plástico	

ATENÇÃO

O ciclo de limpeza pode variar dependendo das condições dos documentos. Além disso, a limpeza deverá ser efetuada com maior frequência quando os seguintes tipos de documentos forem digitalizados:

- Papéis revestidos, com as faces lisas
- Papéis com textos / grandes áreas impressas
- Papéis químicos como papéis autocopiativos
- Papéis que contém grande quantidade de carbonato de cálcio
- Papéis escritos a lápis
- Papéis cuja aderência do toner é insuficiente

Início

Sumário

Índice

Introdução

Visão geral do scanner

Como carregar documentos

Como usar o painel de operações

Vários métodos de digitalização

Cuidados diários

Substituindo as peças de consumo

Solucionando problemas

Configurações operacionais

Apêndice

Glossário

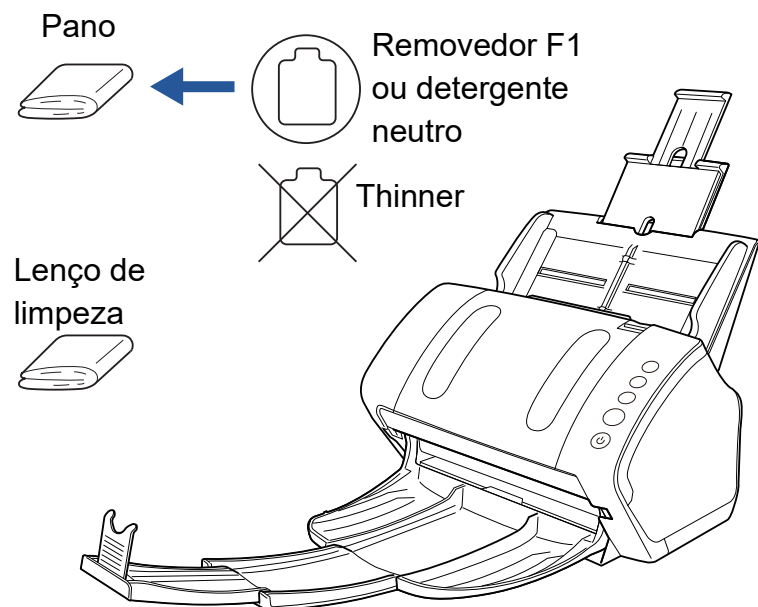
5.2 Limpando a parte externa

A parte externa do scanner, incluindo a Bandeja de entrada (alimentador) e a Bandeja de saída, deve ser limpa com o pano seco, pano umedecido com o Removedor F1 ou detergente neutro, ou com o Lenço de limpeza.

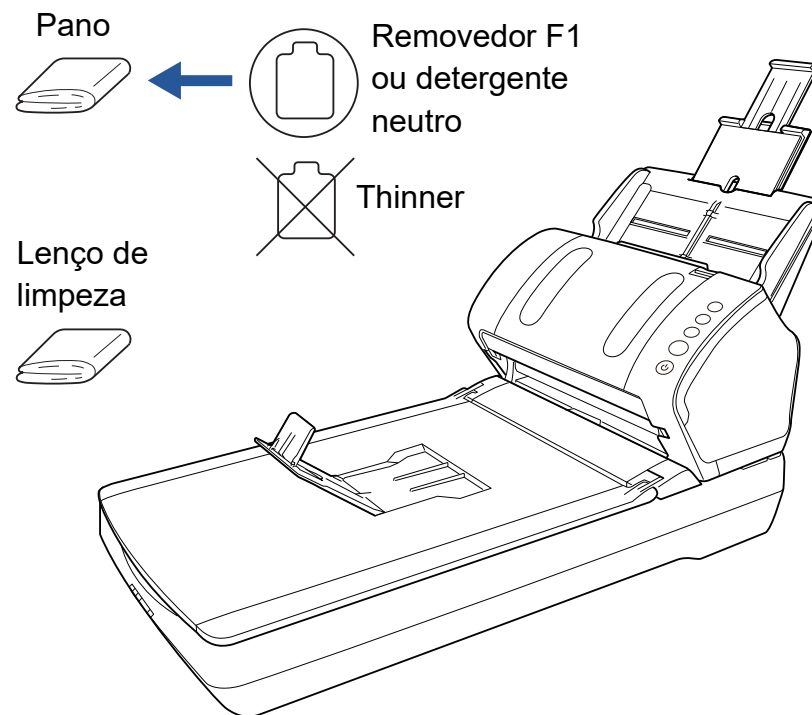
ATENÇÃO

- Para evitar a deformação e a descoloração, nunca use thinner ou solventes orgânicos.
- Durante a limpeza, evite que líquidos molhem o interior do aparelho.
- O Removedor F1 ou detergente neutro pode demorar a secar se usado em grande quantidade. Umedeça com pouca quantidade. Limpe completamente o removedor para que não sobrem resíduos na superfície limpa.

fi-7140



fi-7240



5.3 Limpando a parte interna

Limpando o AAD (com o Papel de limpeza)

O AAD pode ser limpo com o Papel de limpeza umedecido com o Removedor F1.

Como o scanner efetua a alimentação contínua dos documentos, poeiras provenientes de papéis se acumulam no interior do AAD causando erros de digitalização.

Limpezas devem ser efetuadas aproximadamente a cada 5.000 folhas digitalizadas. Esta referência varia dependendo do tipo de documento digitalizado. Será necessário efetuar a limpeza com maior frequência caso digitalizar documentos quais a aderência do toner seja insuficiente.

ATENÇÃO

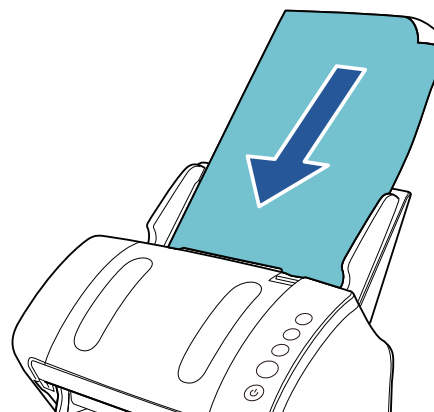
- Não use água ou detergente neutro para limpar o AAD.
- O Removedor F1 pode demorar a secar se usado em grande quantidade. Umedeça com pouca quantidade.

- 1** Ligue o scanner.
Para maiores detalhes, consulte a seção "[1.3 Ligando / desligando o scanner](#)" (página 24).
- 2** Borrife o Removedor F1 no Papel de limpeza.
- 3** Estique a Extensão da bandeja de entrada de acordo com o comprimento do Papel de limpeza.
Para maiores detalhes, consulte a seção "[1.6 Ajustando a Bandeja de entrada \(alimentador\)](#)" (página 28).

- 4** Abra a Bandeja de saída, puxe a Extensão primária da bandeja de saída, Extensão secundária da bandeja de saída e levante o Bloqueador de acordo com o comprimento do documento.

Para maiores detalhes, consulte a seção "[1.7 Configurando a Bandeja de saída](#)" (página 29).

- 5** Carregue o Papel de limpeza na Bandeja de entrada (alimentador).



Início

Sumário

Índice

Introdução

Visão geral do scanner

Como carregar documentos

Como usar o painel de operações

Vários métodos de digitalização

Cuidados diários

Substituindo as peças de consumo

Solucionando problemas

Configurações operacionais

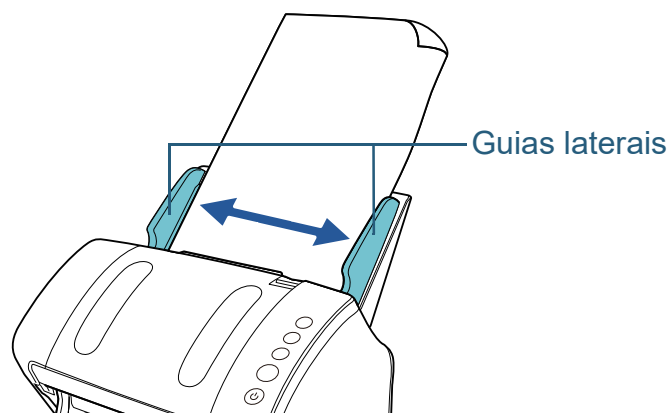
Apêndice

Glossário

6 Ajuste as Guias laterais de acordo com a largura do Papel de limpeza.

Não deixe espaços entre as Guias laterais e o Papel de limpeza.

Caso contrário, o Papel de limpeza pode ser alimentado com falhas de alinhamento.



7 Abra um aplicativo disponível para digitalização e digitalize o Papel de limpeza.

⇒ O Papel de limpeza é alimentado e ejetado na Bandeja de saída.

8 Reinicie o contador da limpeza no Software Operation Panel.

Para maiores detalhes, consulte a seção "[Reiniciando os contadores de folhas](#)" (página 140).

Limpendo o AAD (com o pano)

Limpe o AAD com o pano umedecido com o Removedor F1, ou com o Lenço de limpeza.

Como o scanner efetua a alimentação contínua dos documentos, poeiras provenientes de papéis se acumulam no interior do AAD causando erros de digitalização.

Limpezas devem ser efetuadas aproximadamente a cada 5.000 folhas digitalizadas. Esta referência varia dependendo do tipo de documento digitalizado. Será necessário efetuar a limpeza com maior frequência caso digitalizar documentos quais a aderência do toner seja insuficiente.



O interior do AAD atinge altas temperaturas quando o scanner está sendo usado. Antes de limpar o interior, desligue o scanner, desconecte o cabo elétrico e aguarde pelo menos 15 minutos até que o interior do AAD esfrie.

ATENÇÃO

- Não use água ou detergente neutro para limpar o AAD.
- O Removedor F1 pode demorar a secar se usado em grande quantidade. Umedeça com pouca quantidade. Limpe completamente o removedor para que não sobrem resíduos na superfície limpa.

1 Desligue o scanner e aguarde pelo menos 15 minutos. Para maiores detalhes, consulte a seção "[1.3 Ligando / desligando o scanner](#)" (página 24).

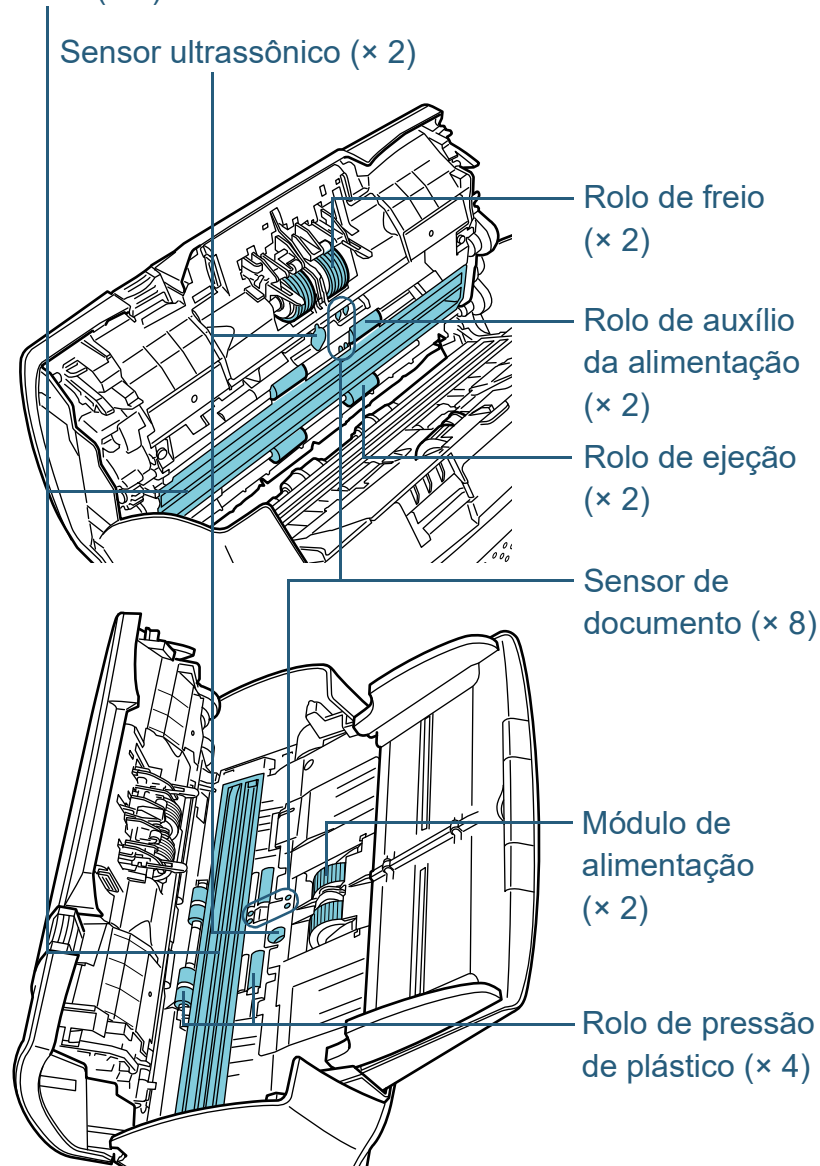
2 Abra o AAD. Para maiores detalhes, consulte a seção "[1.4 Abrindo / Fechando o AAD](#)" (página 26).



Quando o AAD estiver aberto, este poderá acidentalmente fechar-se. Tenha cuidado para não prender os dedos.

- 3** Limpe os seguintes locais com um pano umedecido com o Removedor F1, ou com o Lenço de limpeza.

Lente (× 2)

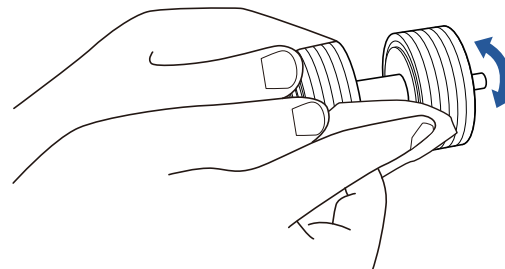


Rolo de freio (× 2)

Remova o rolo do scanner.

Para maiores detalhes sobre como remover o Rolo de freio, consulte a seção "6.2 Substituindo o Rolo de freio" (página 86).

Limpe as fendas com cuidado para que a superfície do rolo não seja danificada.



Módulo de alimentação (× 2)

Limpe as fendas girando o módulo com cuidado para que a superfície do rolo não seja danificada. Limpe-os corretamente pois os resíduos pretos nos rolos podem afetar o desempenho da alimentação.

Rolo de pressão de plástico (× 4)

Limpe cuidadosamente qualquer sujeira ou poeira na superfície dos rolos. Limpe-os corretamente pois os resíduos pretos nos rolos podem afetar o desempenho da alimentação.

Tenha cuidado para não danificar a esponja que está conectada ao meio do rolo.

Lente (× 2)

Limpe cuidadosamente a sujeira e o pó das lentes.

ATENÇÃO

Listras verticais podem aparecer na imagem digitalizada se a lente estiver suja.

Início

Sumário

Índice

Introdução

Visão geral do scanner

Como carregar documentos

Como usar o painel de operações

Vários métodos de digitalização

Cuidados diários

Substituindo as peças de consumo

Solucionando problemas

Configurações operacionais

Apêndice

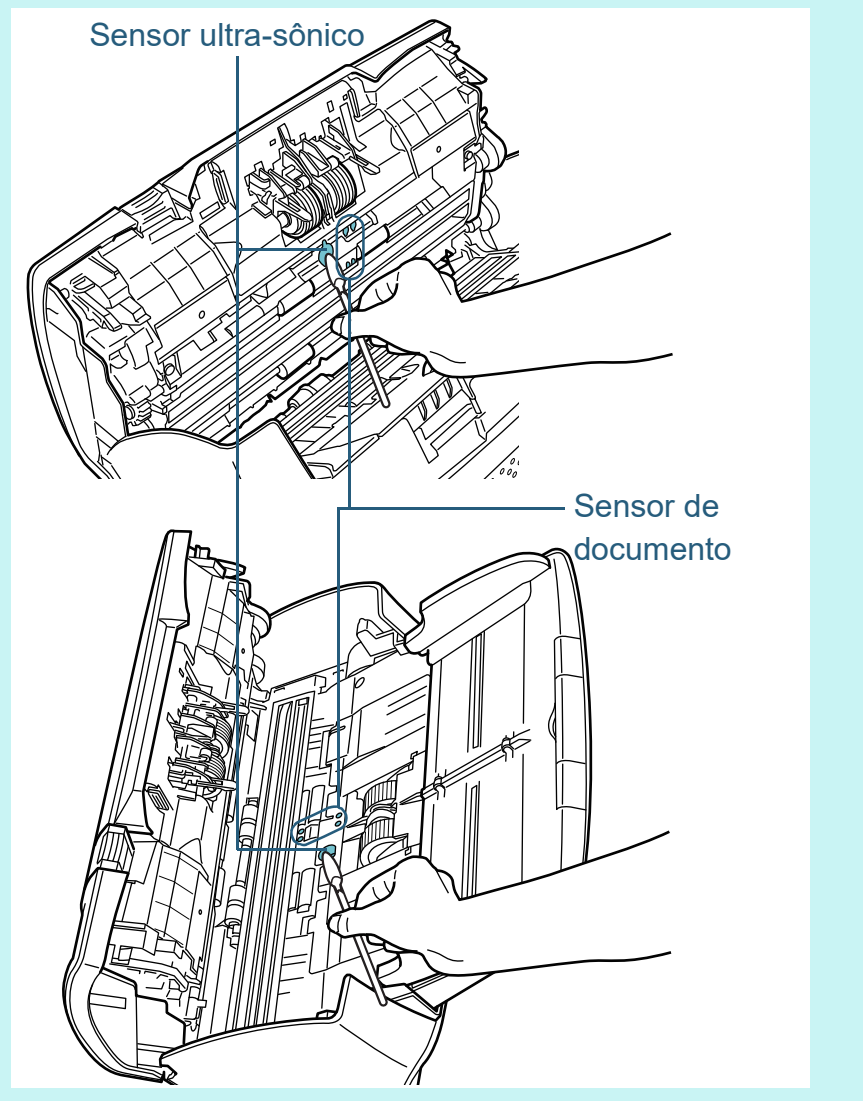
Glossário

Sensor ultrassônico (× 2)/Sensor do documento (× 8)

Limpe cuidadosamente a sujeira e o pó dos sensores do documento/ultrassônico.

DICAS

Use cotonetes para limpar o sensor.



Rolo de auxílio da alimentação (× 2) / Rolo de ejeção (× 2)

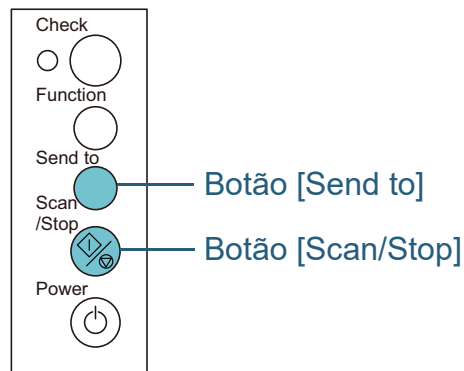
O scanner deve ser ligado para girar os Rolos de auxílio da alimentação e de ejeção.

- 1 Ligue o scanner.
Para maiores detalhes, consulte a seção "1.3 Ligando / desligando o scanner" (página 24).
- 2 Após "1" ser exibido no Display de funções do Painel de operações, abra o AAD.
Para maiores detalhes, consulte a seção "1.4 Abrindo / Fechando o AAD" (página 26).



Quando o AAD estiver aberto, este poderá acidentalmente fechar-se. Tenha cuidado para não prender os dedos.

- 3 Pressionando simultaneamente os botões [Send to] e [Scan/Stop] no Painel de operações, os Rolos de auxílio da alimentação e de ejeção girarão uma determinada quantidade de voltas.



Tenha cuidado para não tocar os rolos enquanto estiverem girando.

- 4 Limpe os rolos no sentido horizontal, com um pano umedecido com o Removedor F1 ou com o Lenço de limpeza. Pressione simultaneamente os botões [Send to] e [Scan/Stop] para limpar toda a superfície dos rolos em rotação. Limpe-os corretamente pois os resíduos pretos nos rolos podem afetar o desempenho da alimentação. Como referência, pressionando simultaneamente os botões [Send to] e [Scan/Stop] 7 vezes, os Rolos de auxílio da alimentação e de ejeção girarão uma volta completa.

- 4 Feche o AAD. Para maiores detalhes, consulte a seção "[1.4 Abrindo / Fechando o AAD](#)" (página 26).



Tenha cuidado para não prender os dedos ao fechar o AAD.

ATENÇÃO

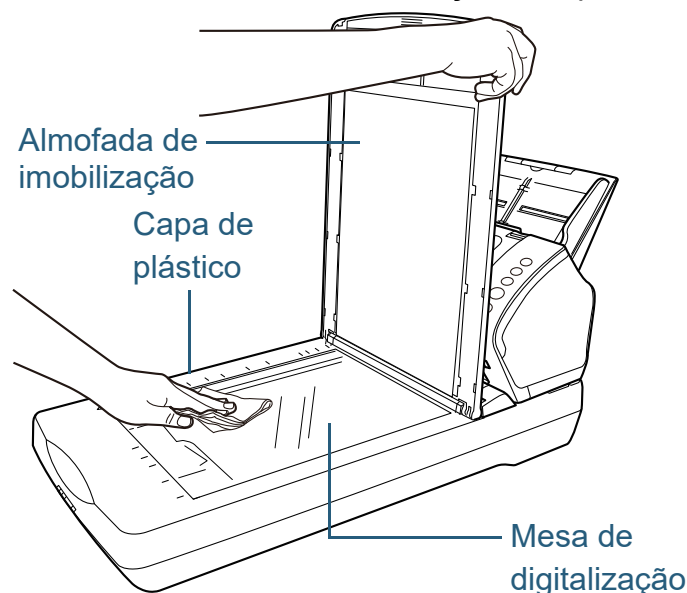
Verifique se o AAD está fechado corretamente. Caso contrário, os documentos não serão alimentados no AAD.

- 5 Reinicie o contador da limpeza no Software Operation Panel. Para maiores detalhes, consulte a seção "[Reiniciando os contadores de folhas](#)" (página 140).

Limpendo o Flatbed (fi-7240)

Limpe o flatbed com um pano umedecido com o Removedor F1, ou com o Lenço de limpeza.

- 1 Abra a Tampa da mesa. Para maiores detalhes, consulte a seção "[1.5 Abrindo / fechando a Tampa da mesa \(fi-7240\)](#)" (página 27).
- 2 Limpe os seguintes locais com um pano umedecido com o Removedor F1, ou com o Lenço de limpeza.



ATENÇÃO

Não deixe que o removedor entre na fresta entre a Mesa de digitalização e a Capa de plástico.

- 3 Aguarde até que as partes se sequem.
- 4 Feche a Tampa da mesa. Para maiores detalhes, consulte a seção "[1.5 Abrindo / fechando a Tampa da mesa \(fi-7240\)](#)" (página 27).

Início

Sumário

Índice

Introdução

Visão geral do scanner

Como carregar documentos

Como usar o painel de operações

Vários métodos de digitalização

Cuidados diários

Substituindo as peças de consumo

Solucionando problemas

Configurações operacionais

Apêndice

Glossário

5.4 Limpando a Folha de transporte

A Folha de transporte deve ser limpa com um pano seco, pano umedecido com o Removedor F1/ detergente neutro ou com o Lenço de limpeza.

Limpe cuidadosamente a sujeira e o pó da parte interna da Folha de transporte.

Se a Folha de transporte for utilizada continuamente, sujeira e pó se acumularão na superfície e no seu interior.

Limpe-a regularmente para não provocar erros de digitalização.

ATENÇÃO

- Certifique-se de que a Folha de transporte não está amassada.
- Para evitar a deformação e a descoloração, nunca use thinner ou solventes orgânicos.
- Não limpe a Folha de transporte com força pois pode danificar ou deformá-la.
- Após limpar a parte interna, não feche a Folha de transporte até que esteja completamente seca.
- A Folha de transporte deve ser substituída aproximadamente a cada 500 digitalizações.

Para mais informações sobre a aquisição da Folha de transporte, contate o revendedor autorizado onde o aparelho foi adquirido ou a assistência técnica da FUJITSU.

Início

Sumário

Índice

Introdução

Visão geral do scanner

Como carregar documentos

Como usar o painel de operações

Vários métodos de digitalização

Cuidados diários

Substituindo as peças de consumo

Solucionando problemas




Configurações operacionais

Apêndice

Glossário

Capítulo 6 Substituindo as peças de consumo

Este capítulo descreve como substituir as peças de consumo do scanner.

 CUIDADO	<p>O interior do AAD atinge altas temperaturas quando o scanner está sendo usado. Antes de substituir as peças de consumo, desligue o scanner, desconecte o cabo elétrico e aguarde pelo menos 15 minutos até que o interior do AAD esfrie.</p>
	
	

6.1 Peças de consumo e ciclos de troca	85
6.2 Substituindo o Rolo de freio	86
6.3 Substituindo o Módulo de alimentação.....	88

Início

Sumário

Índice

Introdução

Visão geral do scanner

Como carregar documentos

Como usar o painel de operações

Vários métodos de digitalização

Cuidados diários

Substituindo as peças de consumo

Solucionando problemas

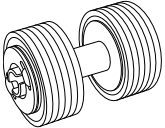
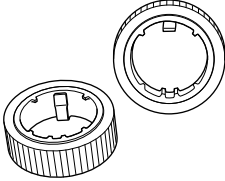
Configurações operacionais

Apêndice

Glossário

6.1 Peças de consumo e ciclos de troca

A tabela seguinte mostra as Peças de consumo usadas pelo scanner.

Nome	Cód. da peça	Valor recomendado para a troca
ROLO DE FREIO 	PA03670-0001	200.000 folhas ou 1 ano
Módulo de alimentação 	PA03670-0002	200.000 folhas ou 1 ano

As Peças de consumo devem ser substituídas periodicamente. Recomenda-se manter um estoque de Peças de consumo para que possam ser substituídas antes do término de sua vida útil. O scanner memoriza o número de folhas digitalizadas após a substituição das peças de consumo (rolo de freio / módulo de alimentação), permitindo verificar o status de cada peça.

Para maiores detalhes, consulte a seção ["8.4 Configurações relacionadas ao contador de folhas"](#) (página 139).

Os ciclos de troca sugeridos são referências na utilização de folhas A4 (80 g/m²) de pasta química ou mecânica. Este ciclo varia de acordo com o tipo de papel digitalizado e com que frequência o scanner é utilizado e limpo.

DICAS

Use apenas Peças de consumo especificadas.

Para a aquisição das Peças de consumo, contate o revendedor autorizado onde o aparelho foi adquirido ou a assistência técnica da FUJITSU.

Início

Sumário

Índice

Introdução

Visão geral do scanner

Como carregar documentos

Como usar o painel de operações

Vários métodos de digitalização

Cuidados diários

Substituindo as peças de consumo

Solucionando problemas

Configurações operacionais

Apêndice

Glossário

6.2 Substituindo o Rolo de freio

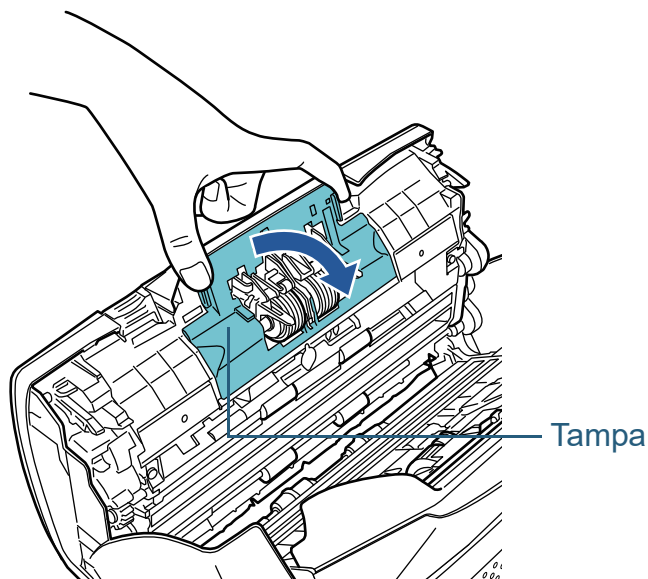
Substitua o Rolo de freio efetuando o seguinte procedimento:

- 1 Remova todos os documentos da Bandeja de entrada (alimentador).
- 2 Abra o AAD.
Para maiores detalhes, consulte a seção "1.4 Abrindo / Fechando o AAD" (página 26).

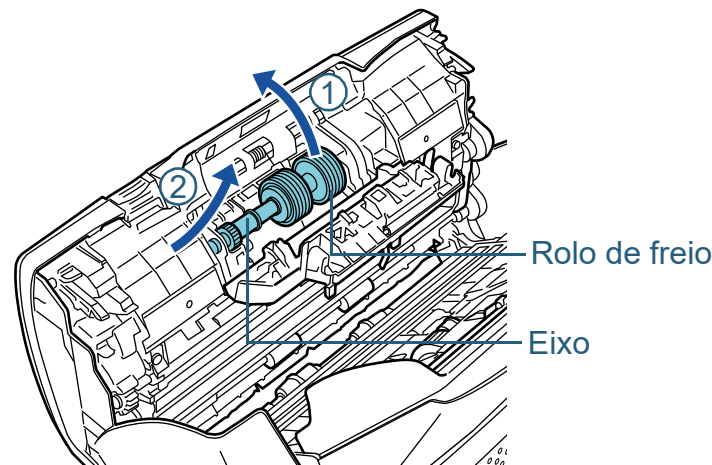


Quando o AAD estiver aberto, este poderá acidentalmente fechar-se. Tenha cuidado para não prender os dedos.

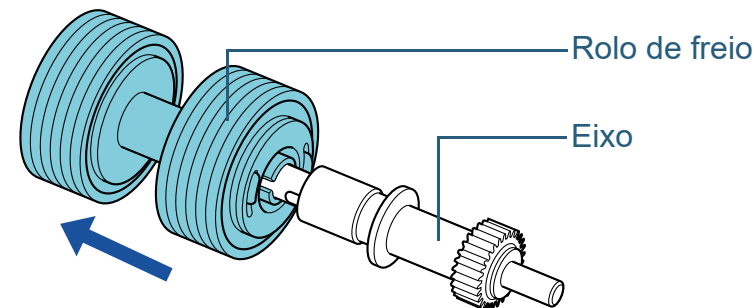
- 3 Remova o Rolo de freio.
 - 1 Segure ambas as extremidades da tampa e puxe-a na direção da seta.



- 2 Levante o lado direito do rolo primeiro e puxe o Eixo da entrada para a esquerda.



- 4 Remova o Rolo de freio do Eixo.



Início

Sumário

Índice

Introdução

Visão geral do scanner

Como carregar documentos

Como usar o painel de operações

Vários métodos de digitalização

Cuidados diários

Substituindo as peças de consumo

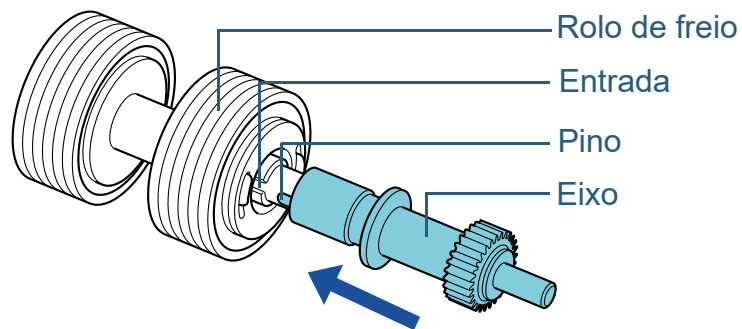
Solucionando problemas

Configurações operacionais

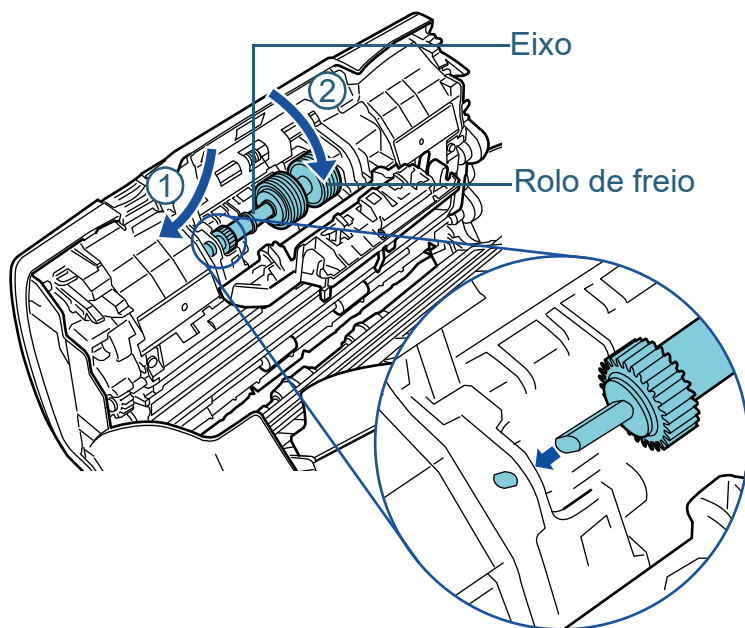
Apêndice

Glossário

- 5** Encaixe o novo Rolo de freio no Eixo.
Insira o Pino do Eixo na entrada.



- 6** Encaixe o Eixo.
1 Insira a parte esquerda do eixo na Entrada de acordo com a forma do orifício e encaixe a outra parte com cuidado.



- 2 Feche a tampa.

ATENÇÃO

Verifique se o Rolo de freio está instalado corretamente. Caso contrário, poderá causar erros de alimentação como obstruções de papel.

- 7** Feche o AAD.
Para maiores detalhes, consulte a seção "[1.4 Abrindo / Fechando o AAD](#)" (página 26).



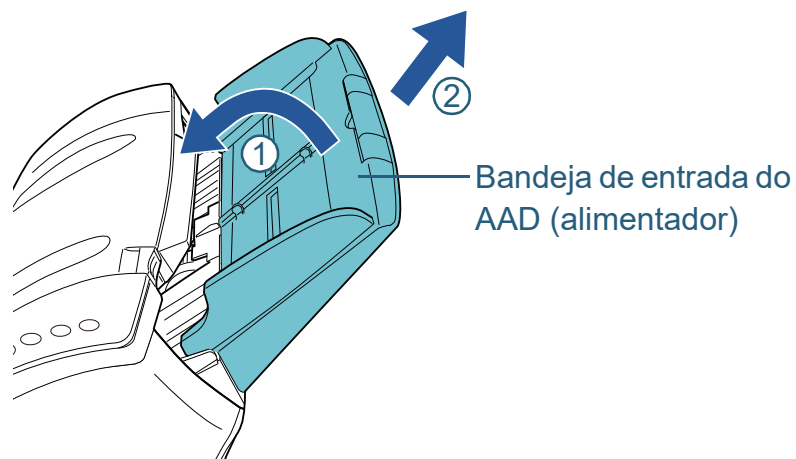
Tenha cuidado para não prender os dedos ao fechar o AAD.

- 8** Reinicie o contador do rolo de freio no Software Operation Panel.
Para maiores detalhes, consulte a seção "[Reiniciando os contadores de folhas](#)" (page 140).

6.3 Substituindo o Módulo de alimentação

Substitua o Módulo de alimentação efetuando o seguinte procedimento:

- 1 Remova todos os documentos da Bandeja de entrada (alimentador).
- 2 Remova a Bandeja de entrada (alimentador).
Segure os dois lados da Bandeja de entrada do AAD (alimentador), levante em direção da seta ① e puxe-a na direção da seta ②.

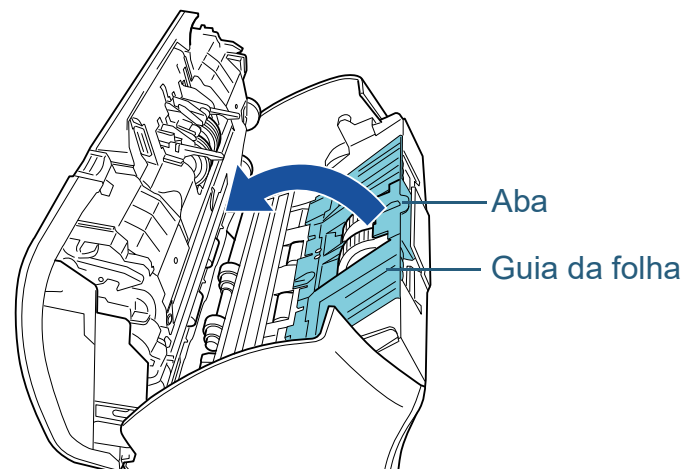


- 3 Abra o AAD.
Para maiores detalhes, consulte a seção "1.4 Abrindo / Fechando o AAD" (página 26).

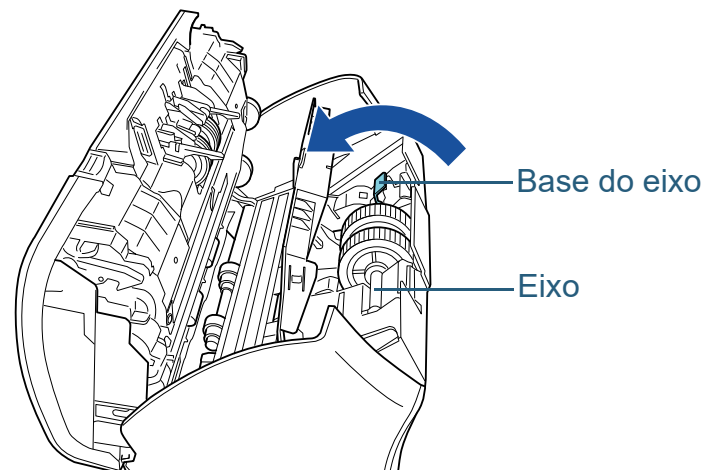


Quando o AAD estiver aberto, este poderá acidentalmente fechar-se. Tenha cuidado para não prender os dedos.

- 4 Remova o Módulo de alimentação.
1 Abra a Guia da folha levantando a aba.



- 2 Gire a Base do eixo.



Início

Sumário

Índice

Introdução

Visão geral do scanner

Como carregar documentos

Como usar o painel de operações

Vários métodos de digitalização

Cuidados diários

Substituindo as peças de consumo

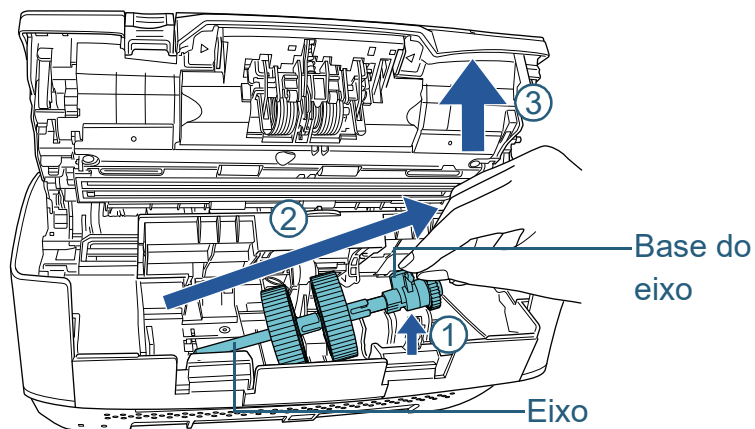
Solucionando problemas

Configurações operacionais

Apêndice

Glossário

- 3 Levante a base do eixo na direção ① (cerca de 5 mm), e deslize o eixo na direção ② para puxar a extremidade principal da entrada e depois levante o eixo na direção ③ para o remover.

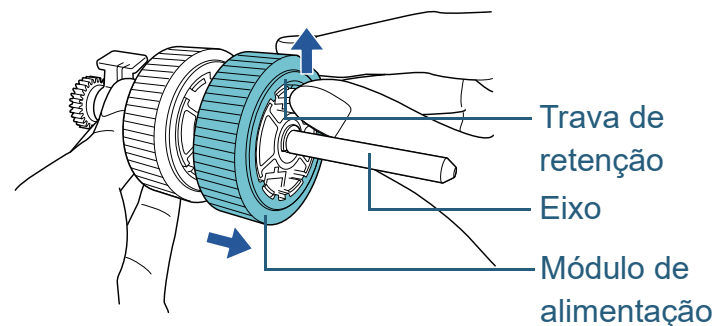


ATENÇÃO

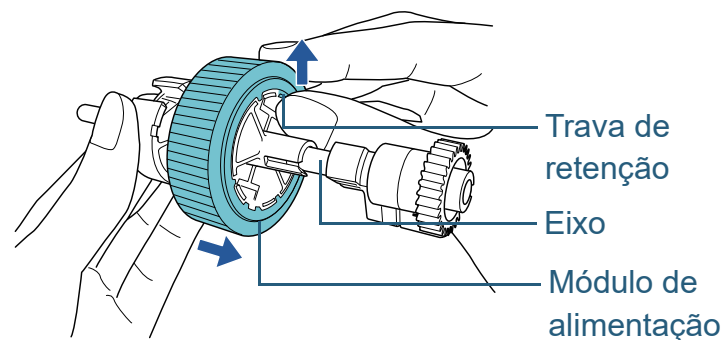
Tenha cuidado para não tocar na engrenagem da Base do eixo pois contém graxa.

- 5 Remova os 2 Módulos de alimentação do Eixo, um de cada vez.

- 1 Puxe o Módulo de alimentação do Eixo levantando a Trava de retenção.



- 2 Puxe o outro Módulo de alimentação do Eixo levantando a Trava de retenção.



Início

Sumário

Índice

Introdução

Visão geral do scanner

Como carregar documentos

Como usar o painel de operações

Vários métodos de digitalização

Cuidados diários

Substituindo as peças de consumo

Solucionando problemas

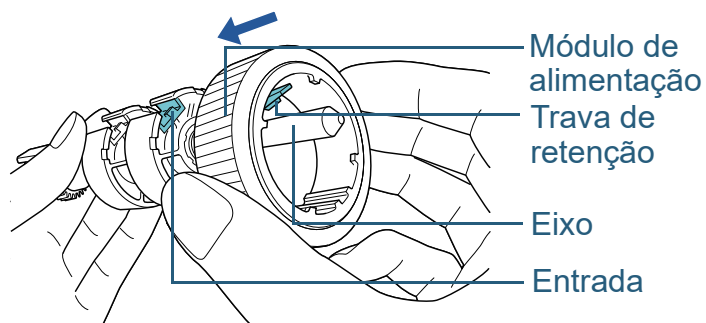
Configurações operacionais

Apêndice

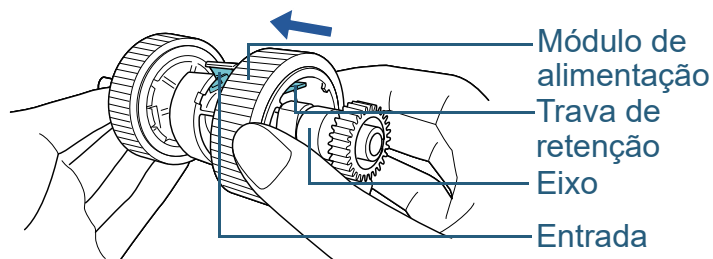
Glossário

6 Encaixe os 2 novos Módulos de alimentação no Eixo, um de cada vez.

1 Insira a Trava de retenção do Módulo de alimentação na Entrada.



2 Insira a Trava de retenção do outro Módulo de alimentação na Entrada.

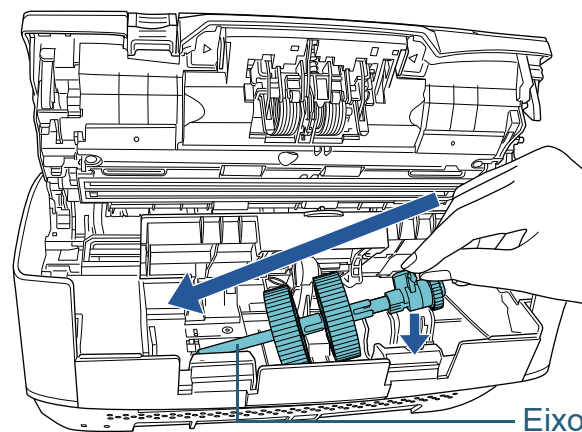


ATENÇÃO

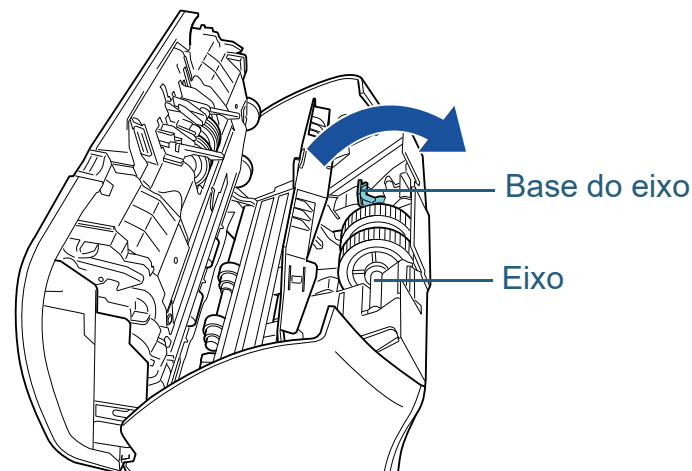
Certifique-se de que o Módulo de alimentação esteja instalado corretamente. Caso contrário, poderá causar erros de alimentação como obstruções de papel.
Instale o Módulo de alimentação até que o mesmo seja travado.

7 Encaixe o Eixo.

1 Insira a parte esquerda do eixo na entrada e encaixe gradualmente a outra parte.



2 Gire a base do eixo na direção da seta.



3 Feche a Guia da folha. Certifique-se de que ambos os lados da Guia da folha estejam travados.

ATENÇÃO

Certifique-se de que o Módulo de alimentação esteja instalado corretamente. Caso contrário, poderá causar erros de alimentação como obstruções de papel.

Início

Sumário

Índice

Introdução

Visão geral do scanner

Como carregar documentos

Como usar o painel de operações

Vários métodos de digitalização

Cuidados diários

Substituindo as peças de consumo

Solucionando problemas

Configurações operacionais

Apêndice

Glossário

8 Feche o AAD.

Para maiores detalhes, consulte a seção "1.4 Abrindo / Fechando o AAD" (página 26).

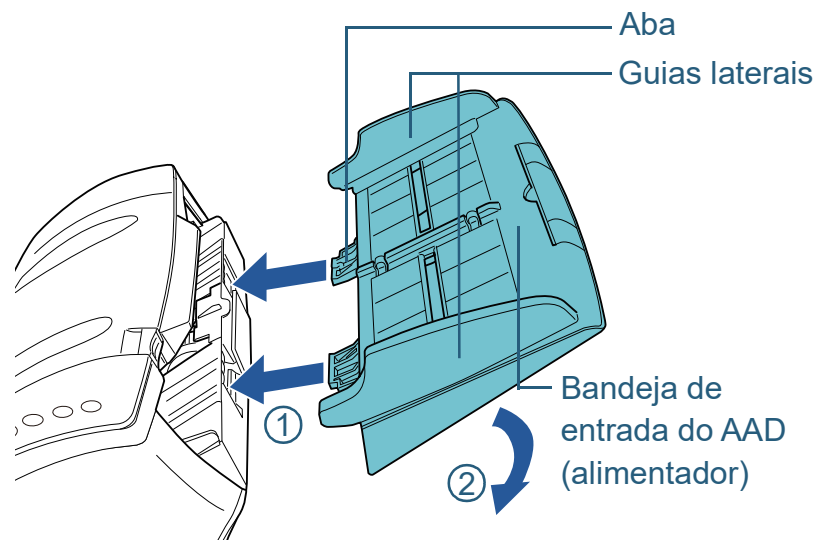


Tenha cuidado para não prender os dedos ao fechar o AAD.

9 Encaixe a Bandeja de entrada (alimentador).

Insira as abas nos orifícios na parte de trás do scanner em direção da seta ① e incline Bandeja de entrada (alimentador) em direção da seta ② até esta travar.

Encaixe a Bandeja de entrada do AAD (alimentador) com as guias laterais voltadas para cima.



ATENÇÃO

Não deixe espaços entre a bandeja de entrada AAD (alimentador) e o scanner.

10 Reinicie o contador do módulo de alimentação no Software Operation Panel.

Para maiores detalhes, consulte a seção "Reiniciando os contadores de folhas" (page 140).

Início

Sumário

Índice

Introdução

Visão geral do scanner

Como carregar documentos

Como usar o painel de operações

Vários métodos de digitalização

Cuidados diários

Substituindo as peças de consumo

Solucionando problemas

Configurações operacionais

Apêndice

Glossário

Capítulo 7 Solucionando problemas

Este capítulo descreve como resolver obstruções de documentos e outros problemas, itens a serem verificados antes de contatar a assistência técnica autorizada e o significado dos adesivos do scanner.

ATENÇÃO

Para maiores detalhes sobre os erros e problemas não mencionados neste capítulo, consulte a Ajuda do driver ou Error Recovery Guide.

7.1 Obstrução de papel	93
7.2 Códigos de erros exibidos no Painel de operações	95
7.3 Solucionando problemas	100
7.4 Antes de contatar a assistência técnica autorizada.....	120
7.5 Verificando os adesivos do produto.....	122

Início

Sumário

Índice

Introdução

Visão geral do scanner

Como carregar documentos

Como usar o painel de operações

Vários métodos de digitalização

Cuidados diários

Substituindo as peças de consumo

Solucionando problemas

Configurações operacionais

Apêndice

Glossário

7.1 Obstrução de papel

Quando os documentos ficarem obstruídos no interior do scanner, remova-os da seguinte maneira.



- Não puxe o documento obstruído com força, e certifique-se de abrir o AAD antes de remover o documento.
- Tenha cuidado de não se ferir com as partes metálicas ao remover os documentos que causaram a obstrução.
- Tome cuidado para que o cabelo, as gravatas ou os colares não fiquem presos no scanner.
- A parte interna do AAD pode ficar quente durante a operação.

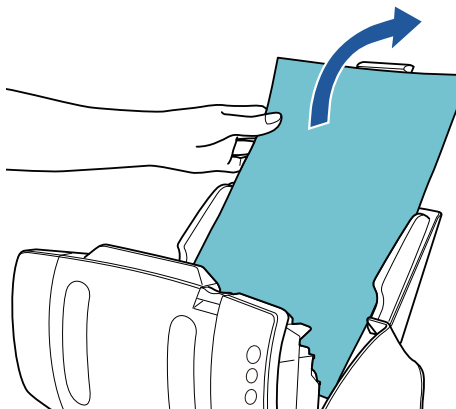
1 Remova todos os documentos da Bandeja de entrada (alimentador).

2 Abra o AAD.
Para maiores detalhes, consulte a seção "[1.4 Abrindo / Fechando o AAD](#)" (página 26).



Quando o AAD estiver aberto, este poderá acidentalmente fechar-se. Tenha cuidado para não prender os dedos.

3 Remova o documento obstruído.



ATENÇÃO

- Certifique-se de verificar os documentos e a rota de transporte. Remova os objetos de metal como grampos ou cliques de papel para prevenir a obstrução de papéis.
- Tenha cuidado para não danificar as lentes e as guias ao remover os documentos com cliques ou grampos.

4 Feche o AAD.
Para maiores detalhes, consulte a seção "[1.4 Abrindo / Fechando o AAD](#)" (página 26).



Tenha cuidado para não prender os dedos ao fechar o AAD.

Início

Sumário

Índice

Introdução

Visão geral do scanner

Como carregar documentos

Como usar o painel de operações

Vários métodos de digitalização

Cuidados diários

Substituindo as peças de consumo

Solucionando problemas

Configurações operacionais

Apêndice

Glossário

ATENÇÃO

- Verifique se o AAD está fechado corretamente. Caso contrário, os documentos não serão alimentados no AAD.
- Quando a digitalização for concluída ou cancelada ocasionalmente, os documentos poderão permanecer no AAD sem que uma mensagem de erro seja exibida. Neste caso, remova os documentos seguindo os passos 1 a 4 acima.
- Para continuar a digitalização, verifique qualquer página a partir da qual deseja retomar e carregue o documento novamente na bandeja de entrada do AAD (alimentador).

Início

Sumário

Índice

Introdução

Visão geral do scanner

Como carregar documentos

Como usar o painel de operações

Vários métodos de digitalização

Cuidados diários

Substituindo as peças de consumo

Solucionando problemas

Configurações operacionais

Apêndice

Glossário

7.2 Códigos de erros exibidos no Painel de operações

Quando um erro for detectado durante a utilização, o LED indicador se acenderá na cor laranja.

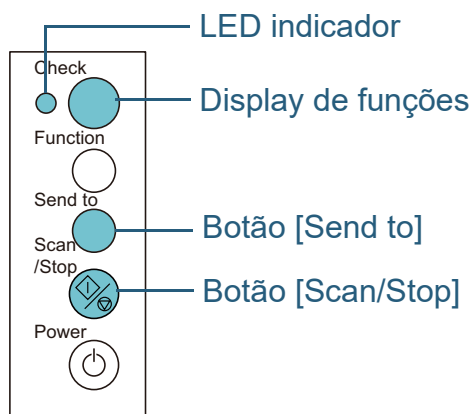
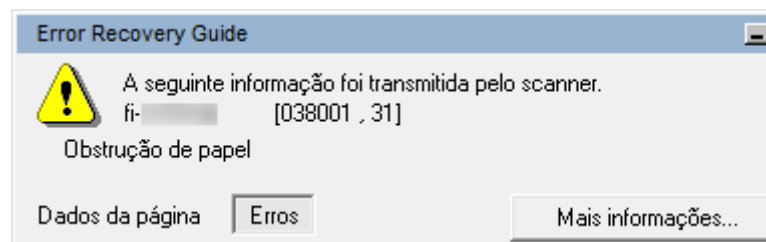
A indicação que surge no Display de funções também se alterará tal como segue:

- Para erros temporários
As letras "U" ou "J" e um código de erro serão exibidos alternadamente.
- Para erros do dispositivo
As letras "E", "F", "C", "H", "A" ou "L" e um número de alarme serão exibidos alternadamente.

Os erros temporários podem ser resolvidos pelo próprio usuário, enquanto que os erros do dispositivo requerem a assistência de um técnico especializado. Enquanto um erro temporário é exibido, pressione o botão [Scan/Stop] ou o botão [Send to] para regressar ao status ready ("1"). A mensagem da obstrução do papel desaparece depois de um certo tempo, quando não houver documentos no scanner (status [Ready]).

Se o Error Recovery Guide estiver instalado no computador, a janela do Error Recovery Guide será exibida na inicialização do Windows. Quando um erro ocorrer, as informações relacionadas como o nome e código do erro (número) serão visualizadas na janela do Error Recovery Guide.

Anote as informações exibidas na janela e clique no botão [Mais informações] para verificar os métodos de solução de problemas.



- Início
- Sumário
- Índice
- Introdução
- Visão geral do scanner
- Como carregar documentos
- Como usar o painel de operações
- Vários métodos de digitalização
- Cuidados diários
- Substituindo as peças de consumo
- Solucionando problemas
- Configurações operacionais
- Apêndice
- Glossário

Erros temporários

Segue abaixo, a lista de erros temporários que podem ser resolvidos pelo próprio usuário.

■ Erros de alimentação de papel

A letra "J" e um código de erro serão exibidos alternadamente

Display	Descrição	Ação
J0	A digitalização foi interrompida para prevenir danos do papel.	1 Remova o documento obstruído. Para maiores detalhes, consulte a seção "7.1 Obstrução de papel" (página 93). 2 Verifique se o documento é compatível à digitalização pelo AAD. Para maiores detalhes, consulte a seção "2.3 Documentos para digitalização" (página 42).
J1	Papel obstruído.	
J2	Detectada alimentação múltipla.	Pressione o botão [Send to] no Painel de operações para ejetar os documentos.
J8	Foi detectado um erro do sensor.	Abra o AAD e limpe os oito sensores de documento. Para maiores detalhes, consulte a seção "Capítulo 5 Cuidados diários" (página 74).

■ Erros da trava de transporte, tampa aberta e impressão

A letra "U" e um código de erro serão exibidos alternadamente.

Display	Descrição	Ação
U0	Detectado erro da trava de transporte. (fi-7240)	Destrave a trava de transporte. Para maiores detalhes, consulte a seção "Instalando o scanner" de Instruções básicas.
U4	O AAD foi aberto durante a digitalização.	Feche o AAD e recarregue os documentos.
U5	A tampa do impressor foi aberta durante a digitalização. (apenas quando o impressor estiver instalado)	Feche a Tampa do impressor e carregue os documentos novamente.
U6	O cartucho de impressão do impressor não está carregado. (apenas quando o impressor estiver instalado)	Este erro está relacionado ao impressor. Para maiores detalhes, consulte o Impressor fi-718PR Manual de instruções.

Erros do dispositivo

A tabela abaixo descreve os erros do dispositivo que requerem a assistência de um técnico especializado.

■ Erro interno, Erro óptico

A letra "E" e um número de alarme serão exibidos alternadamente.

Display	Descrição	Ação
E0	Detectado erro do flatbed do motor. (fi-7240)	1 Confirme se a trava de transporte não está acionada. Para maiores detalhes, consulte a seção "Instalando o scanner" de Instruções básicas.
E1	Detectado erro óptico (flatbed). (fi-7240)	2 Reinicie o scanner. Se o problema persistir, anote o código do erro exibido e contate o revendedor autorizado onde o aparelho foi adquirido ou a assistência técnica da FUJITSU.
E2	Detectado erro óptico (AAD dianteiro).	1 Limpe a lente. Para maiores detalhes, consulte a seção "Capítulo 5 Cuidados diários" (página 74).
E3	Detectado erro óptico (AAD traseiro).	2 Reinicie o scanner. Se o problema persistir, anote o código do erro exibido e contate o revendedor autorizado onde o aparelho foi adquirido ou a assistência técnica da FUJITSU.

Display	Descrição	Ação
E6	Detectado erro do painel de operações	Reinicie o scanner. Se o problema persistir, anote o código do erro exibido e contate o revendedor autorizado onde o aparelho foi adquirido ou a assistência técnica da FUJITSU.
E7	Detectado um erro EEPROM.	

■ Erro de saturação

A letra "F" e um número de alarme serão exibidos alternadamente.

Display	Descrição	Ação
F4	Detectado um erro de alteração de background.	Reinicie o scanner. Se o problema persistir, anote o código do erro exibido e contate o revendedor autorizado onde o aparelho foi adquirido ou a assistência técnica da FUJITSU.

■ Erro de chip

A letra "C" e um número de alarme serão exibidos alternadamente.

Display	Descrição	Ação
C8	Erro detectado na comunicação interna do scanner.	Reinicie o scanner. Se o problema persistir, anote o código do erro exibido e contate o revendedor autorizado onde o aparelho foi adquirido ou a assistência técnica da FUJITSU.

■ Erro no sistema do motor

A letra "H" e um número de alarme serão exibidos alternadamente.

Display	Descrição	Ação
H0	Detectado um erro no sistema do motor.	Reinicie o scanner. Se o problema persistir, anote o código do erro exibido e contate o revendedor autorizado onde o aparelho foi adquirido ou a assistência técnica da FUJITSU.
H6	Detectado erro do circuito do impressor. (apenas quando o impressor estiver instalado)	
H7	Detectada uma falha no circuito da lâmpada.	

■ Erro de opção (quando o impressor estiver instalado)

A letra "A" e um número de alarme serão exibidos alternadamente.

Display	Descrição	Ação
A0	Detectado erro da placa de controle do impressor.	<ol style="list-style-type: none"> 1 Confirme se o Cabo EXT do impressor está conectado corretamente ao Conector EXT da parte posterior do scanner. Para maiores detalhes sobre o cabo EXT, consulte a seção "Parte posterior" (page 17). Para maiores detalhes sobre como conectar o cabo EXT, consulte o Manual de instruções do Impressor fi-718PR. 2 Confirme se o cartucho de impressão está instalado corretamente. Para maiores detalhes, consulte o Impressor fi-718PR Manual de instruções. 3 Reinicie o scanner. Se o problema persistir, anote o código do erro exibido e contate o revendedor autorizado onde o aparelho foi adquirido ou a assistência técnica da FUJITSU.
A1	Detectado erro de tempo esgotado do impressor.	
A2	Detectado erro do cabeçote do impressor.	
A3	Detectado erro EEPROM do impressor.	
A4	Detectado erro ROM do impressor.	

■ Mal funcionamento do sensor

A letra "L" e um número de alarme serão exibidos alternadamente.

Display	Descrição	Ação
L0 L2	Foi detectado um erro do sensor.	<ol style="list-style-type: none"> 1 Limpe a sujeira do papel que existe ao redor dos sensores de documento. 2 Reinicie o scanner. Se o problema persistir, anote o código do erro exibido e contate o revendedor autorizado onde o aparelho foi adquirido ou a assistência técnica da FUJITSU.
L6	Foi detectado um erro do sensor.	<ol style="list-style-type: none"> 1 Limpe a sujeira do papel que existe ao redor dos sensores ultra-sônicos. 2 Reinicie o scanner. Se o problema persistir, anote o código do erro exibido e contate o revendedor autorizado onde o aparelho foi adquirido ou a assistência técnica da FUJITSU.

Início

Sumário

Índice

Introdução

Visão geral do scanner

Como carregar documentos

Como usar o painel de operações

Vários métodos de digitalização

Cuidados diários

Substituindo as peças de consumo

Solucionando problemas

Configurações operacionais

Apêndice

Glossário

7.3 Solucionando problemas

Esta seção descreve as soluções dos problemas que podem ocorrer durante o uso do scanner. Verifique os itens abaixo antes de procurar uma assistência técnica. Se o problema persistir, verifique cada item na seção ["7.4 Antes de contatar a assistência técnica autorizada"](#) (página 120) e contate o revendedor autorizado onde o aparelho foi adquirido ou a assistência técnica da FUJITSU.

Exemplos de problemas que podem ocorrer estão listados abaixo:

Sintomas
"O scanner não liga." (page 101)
"O Display de funções, o botão [Power] ou ambos desligam." (page 102)
"A digitalização não inicia." (page 103)
"A digitalização é muito demorada." (page 104)
"A qualidade da imagem é baixa." (page 105)
"A qualidade de textos ou linhas digitalizadas não é satisfatória." (page 106)
"As imagens estão distorcidas ou não estão limpas." (page 107)
"Listras verticais aparecem na imagem digitalizada." (page 108)
"É exibido um erro ("E" ou outra letra ou número) no Display de funções logo após o aparelho ser ligado." (page 109)
"Erros de alimentação múltipla ocorrem frequentemente." (page 110)
"Os documentos não são alimentados pelo AAD corretamente." (page 112)

Sintomas
"Obstruções de papel / erros de alimentação ocorrem com frequência." (page 113)
"Imagens digitalizadas ficam alongadas." (page 114)
"Uma sombra é exibida na margem superior ou inferior da imagem digitalizada." (page 115)
"Linhas pretas aparecem no documento." (page 116)
"A Folha de transporte não é alimentada corretamente. / Ocorre obstrução de papéis." (page 117)
"Parte da imagem não aparece quando utiliza a Folha de transporte." (page 119)

Início

Sumário

Índice

Introdução

Visão geral do scanner

Como carregar documentos

Como usar o painel de operações

Vários métodos de digitalização

Cuidados diários

Substituindo as peças de consumo

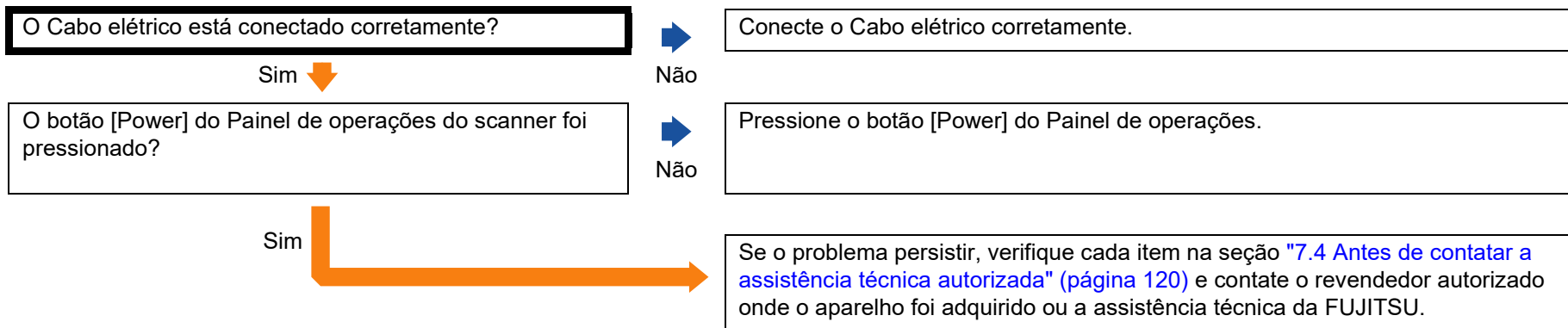
Solucionando problemas

Configurações operacionais

Apêndice

Glossário

O scanner não liga.



Início

Sumário

Índice

Introdução

Visão geral do scanner

Como carregar documentos

Como usar o painel de operações

Vários métodos de digitalização

Cuidados diários

Substituindo as peças de consumo

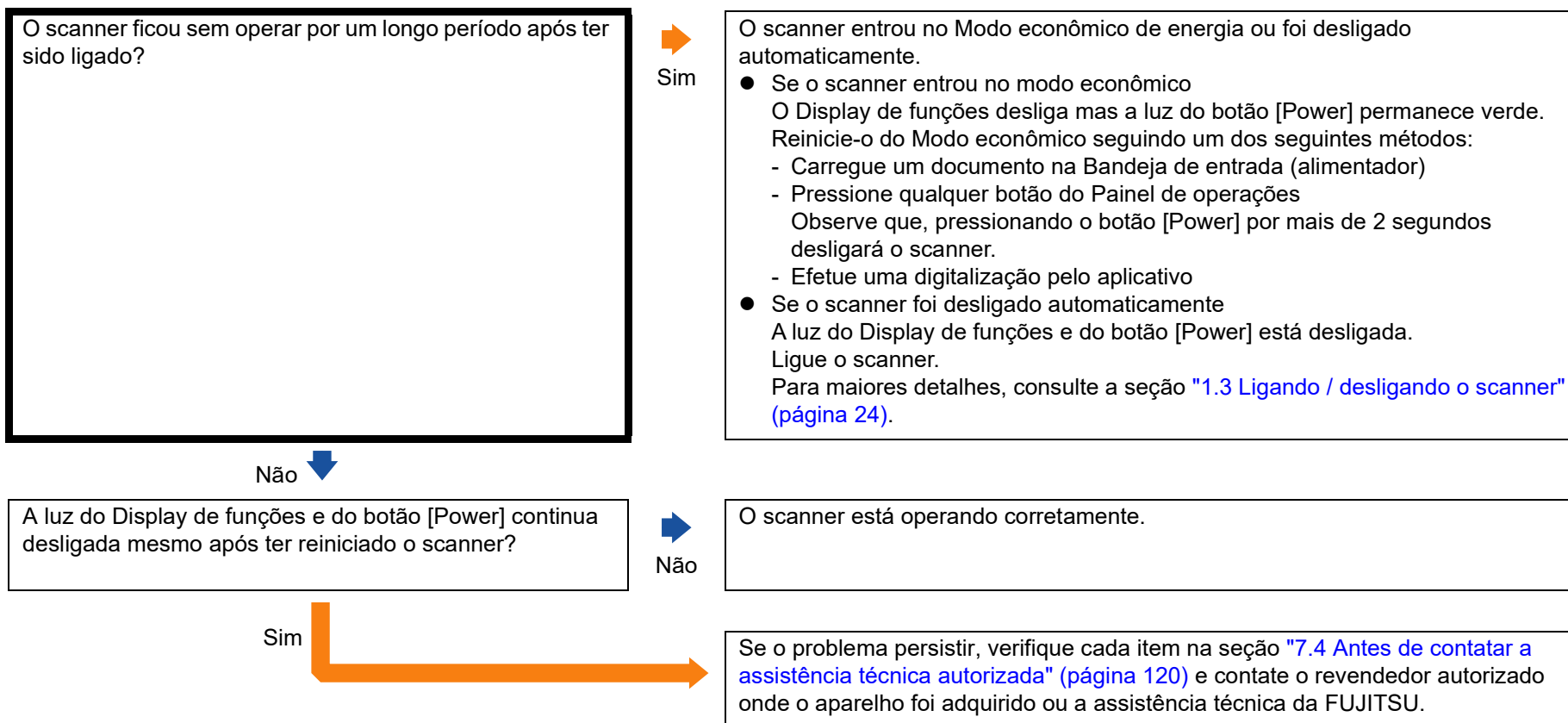
Solucionando problemas

Configurações operacionais

Apêndice

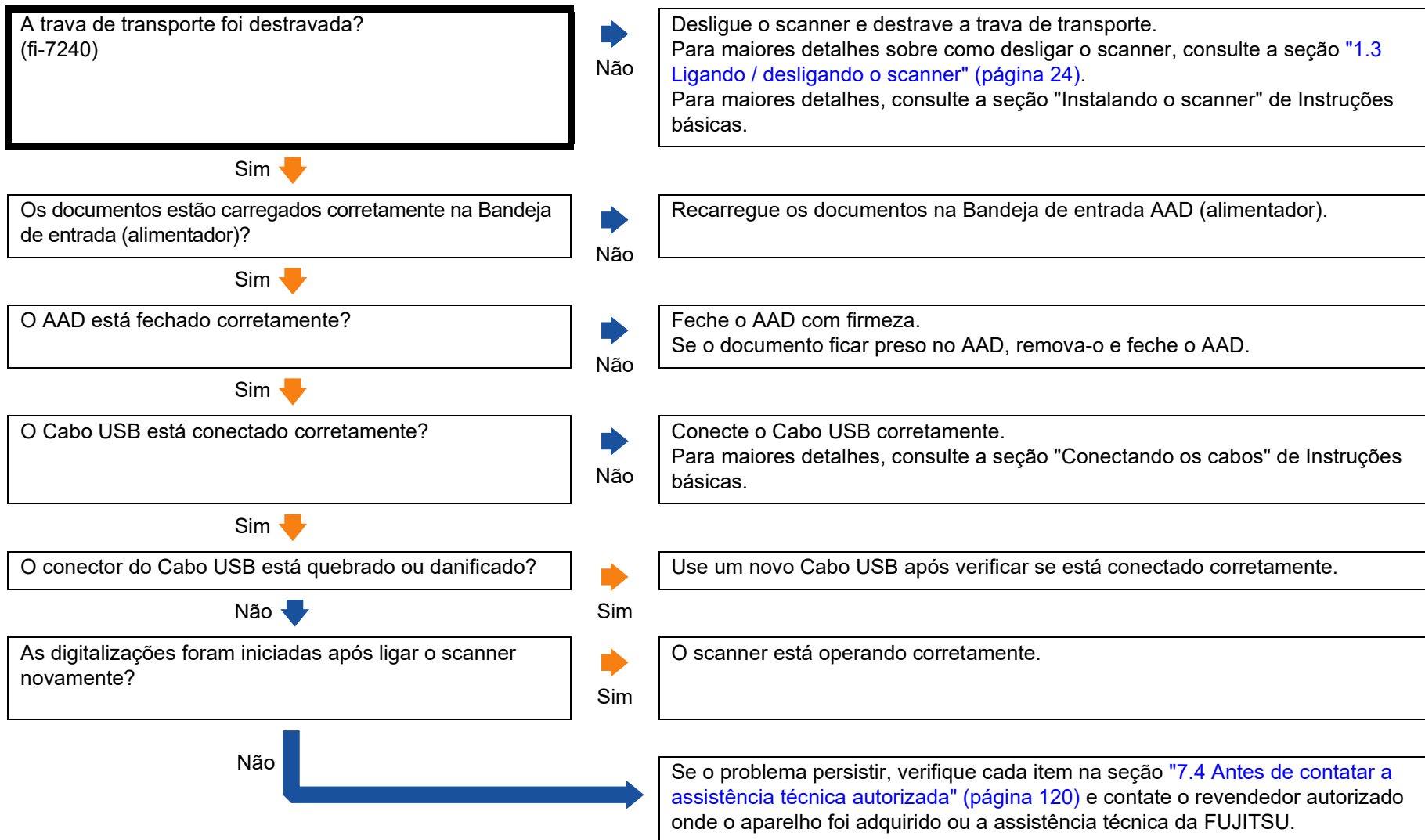
Glossário

O Display de funções, o botão [Power] ou ambos desligam.

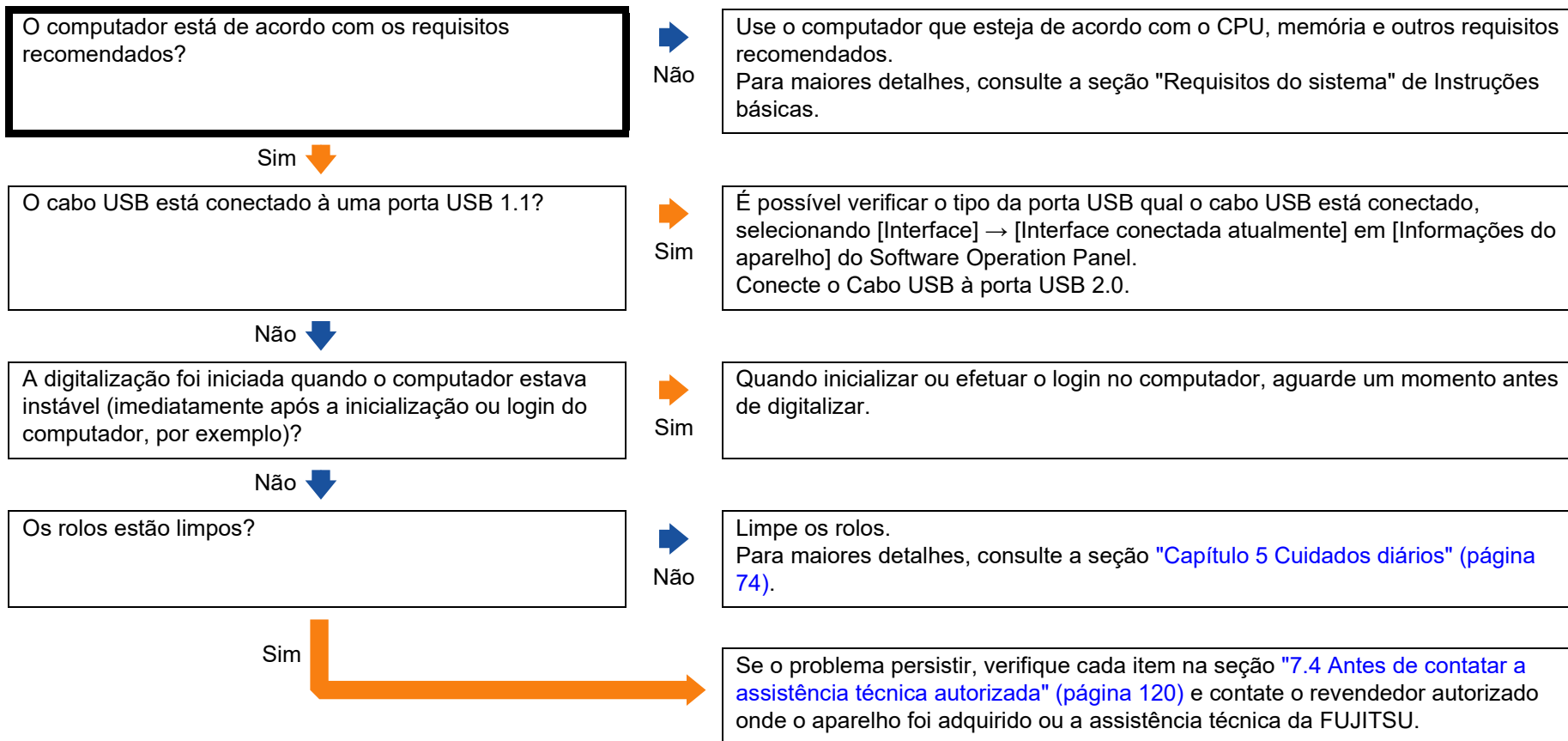


- Início
- Sumário
- Índice
- Introdução
- Visão geral do scanner
- Como carregar documentos
- Como usar o painel de operações
- Vários métodos de digitalização
- Cuidados diários
- Substituindo as peças de consumo
- Solucionando problemas
- Configurações operacionais
- Apêndice
- Glossário

A digitalização não inicia.



A digitalização é muito demorada.



Início

Sumário

Índice

Introdução

Visão geral do scanner

Como carregar documentos

Como usar o painel de operações

Vários métodos de digitalização

Cuidados diários

Substituindo as peças de consumo

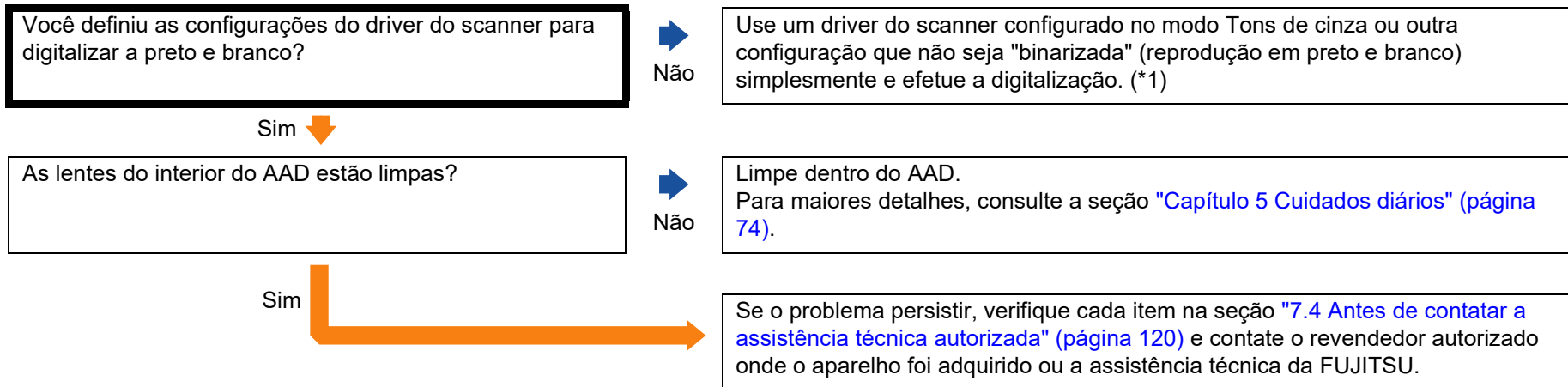
Solucionando problemas

Configurações operacionais

Apêndice

Glossário

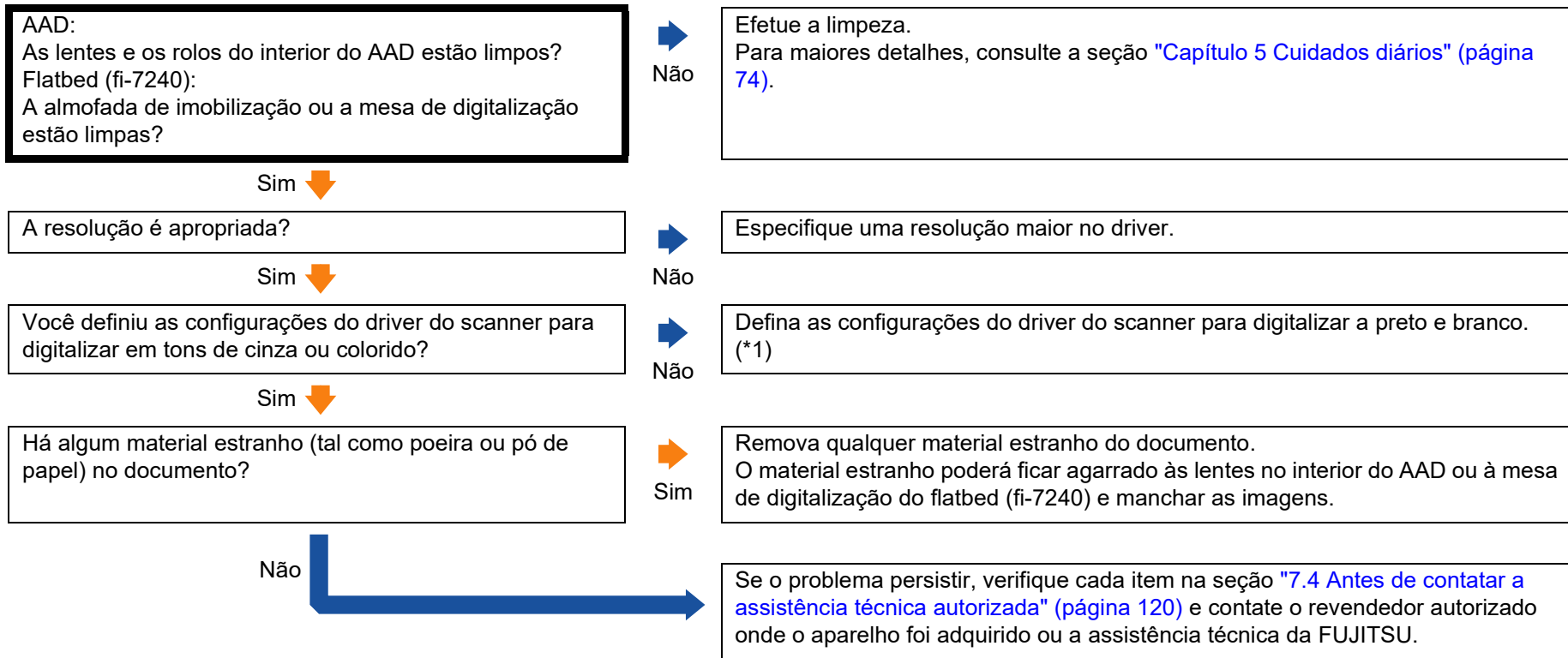
A qualidade da imagem é baixa.



*1: A imagem digitalizada poderá ter uma diferença significativa comparando com a original se a foto ou imagem for "binarizada" (reproduzida em Preto e branco).

- Início
- Sumário
- Índice
- Introdução
- Visão geral do scanner
- Como carregar documentos
- Como usar o painel de operações
- Vários métodos de digitalização
- Cuidados diários
- Substituindo as peças de consumo
- Solucionando problemas
- Configurações operacionais
- Apêndice
- Glossário

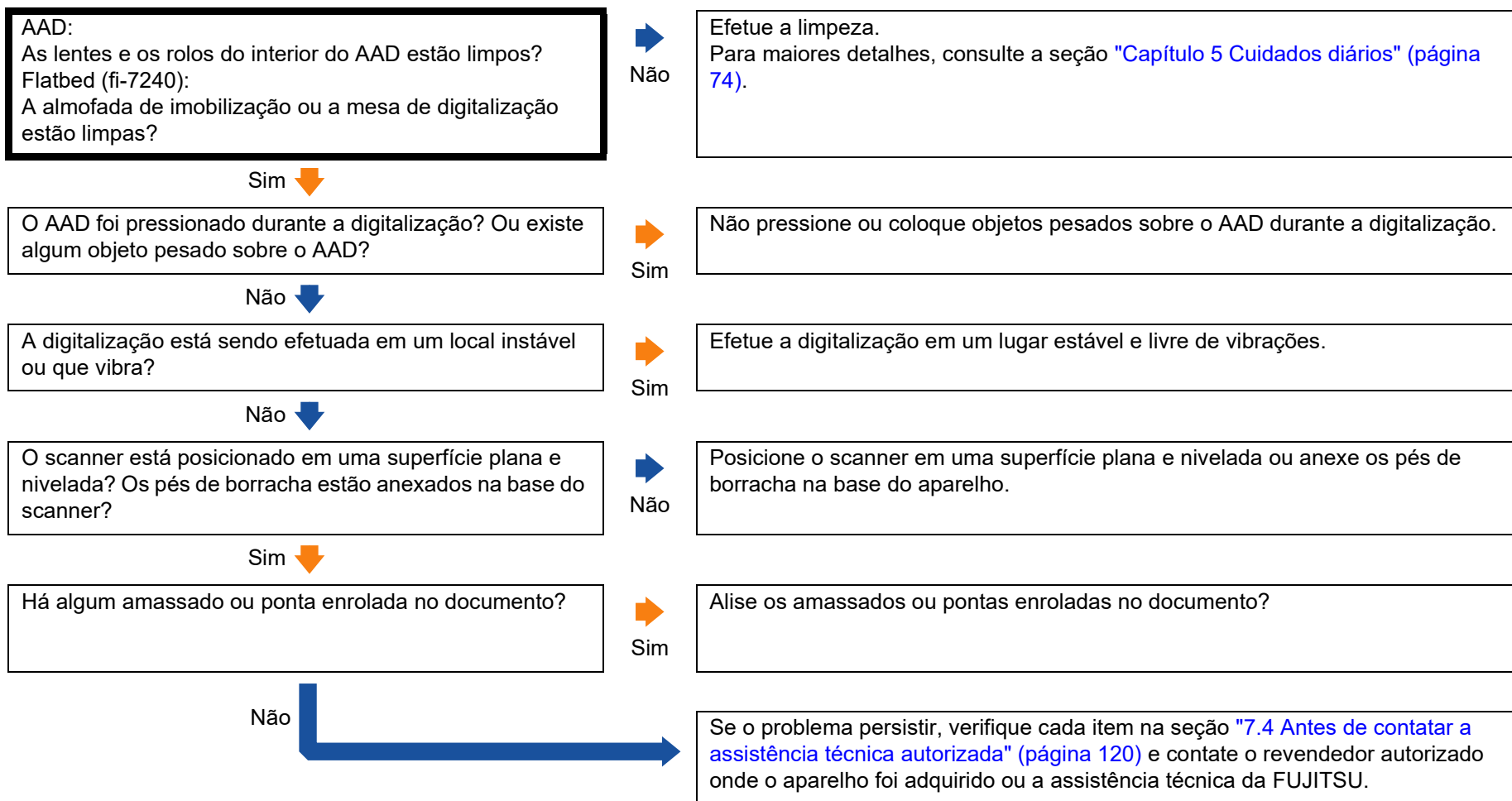
A qualidade de textos ou linhas digitalizadas não é satisfatória.



*1: Quando digitalizar no modo tons de cinza ou colorido, a imagem digitalizada poderá não sair nítida e limpa.

- Início
- Sumário
- Índice
- Introdução
- Visão geral do scanner
- Como carregar documentos
- Como usar o painel de operações
- Vários métodos de digitalização
- Cuidados diários
- Substituindo as peças de consumo
- Solucionando problemas
- Configurações operacionais
- Apêndice
- Glossário

As imagens estão distorcidas ou não estão limpas.



Início

Sumário

Índice

Introdução

Visão geral do scanner

Como carregar documentos

Como usar o painel de operações

Vários métodos de digitalização

Cuidados diários

Substituindo as peças de consumo

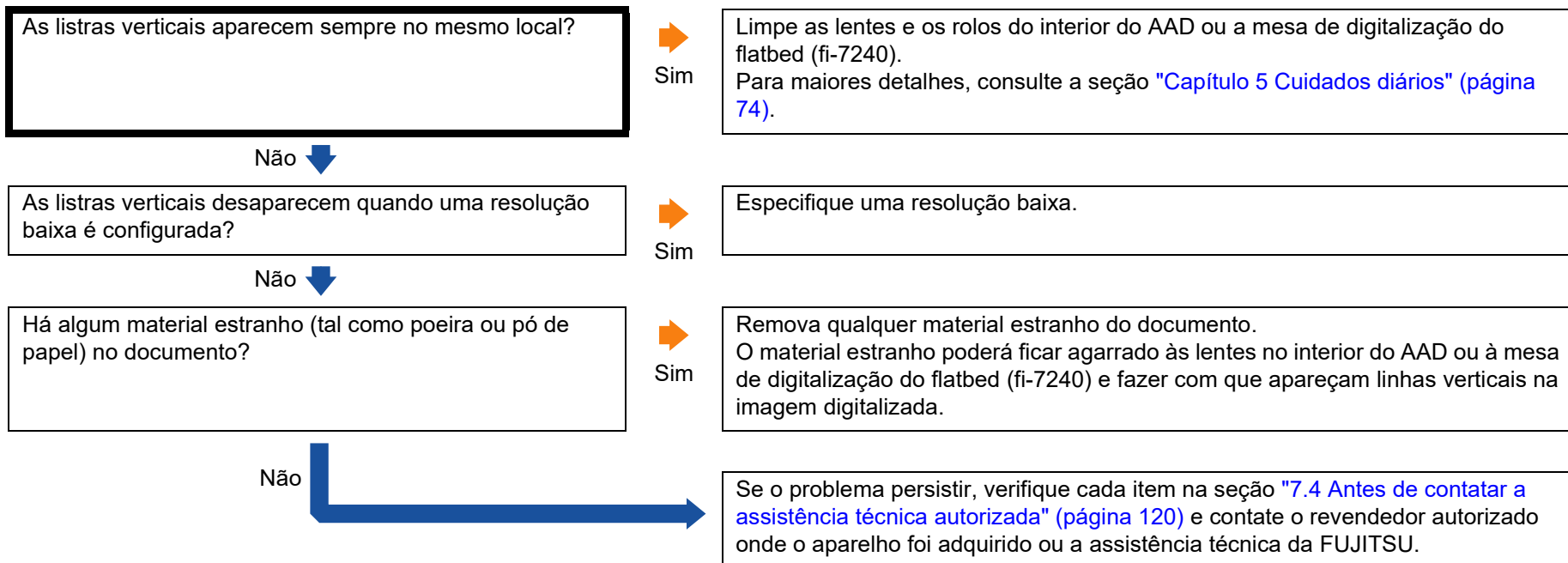
Solucionando problemas

Configurações operacionais

Apêndice

Glossário

Listras verticais aparecem na imagem digitalizada.



Início

Sumário

Índice

Introdução

Visão geral do scanner

Como carregar documentos

Como usar o painel de operações

Vários métodos de digitalização

Cuidados diários

Substituindo as peças de consumo

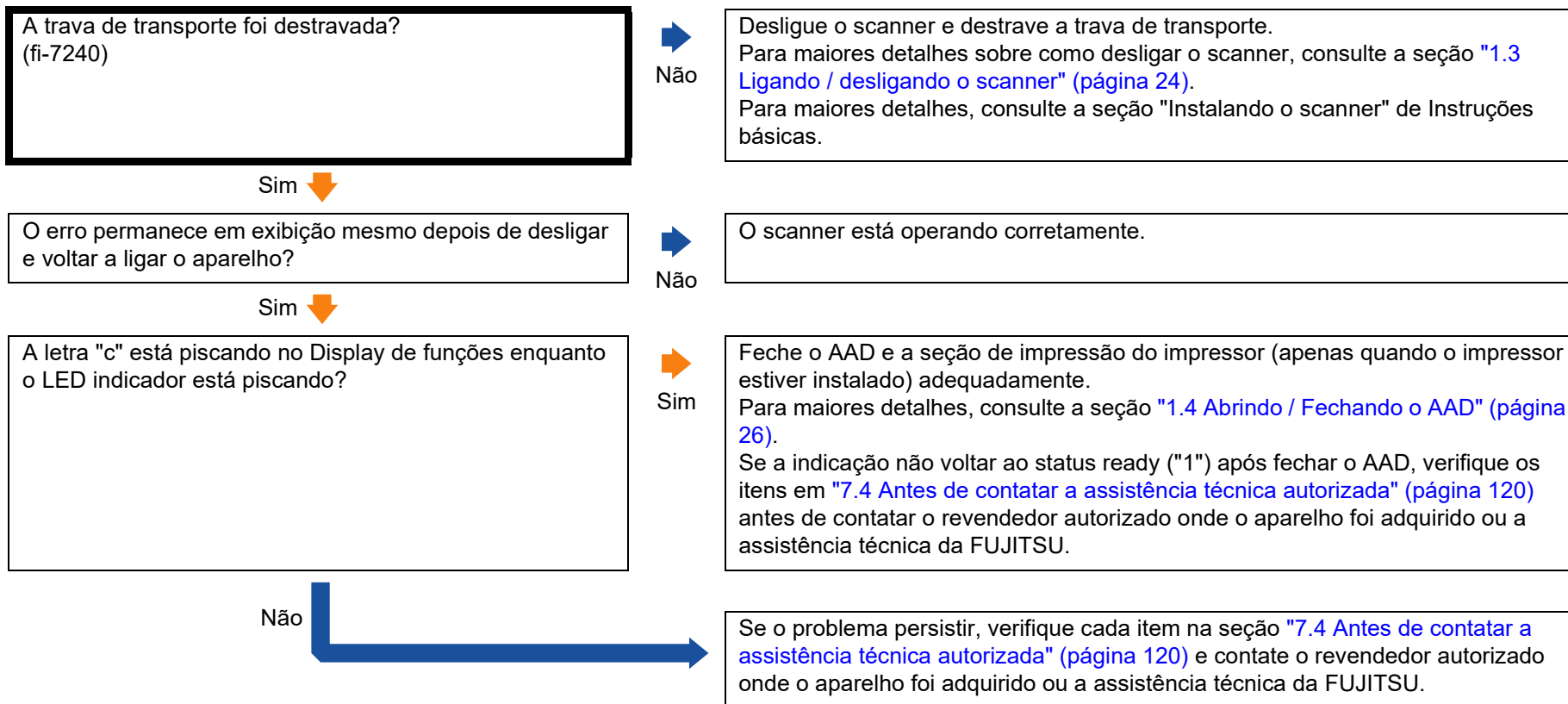
Solucionando problemas

Configurações operacionais

Apêndice

Glossário

É exibido um erro ("E" ou outra letra ou número) no Display de funções logo após o aparelho ser ligado.

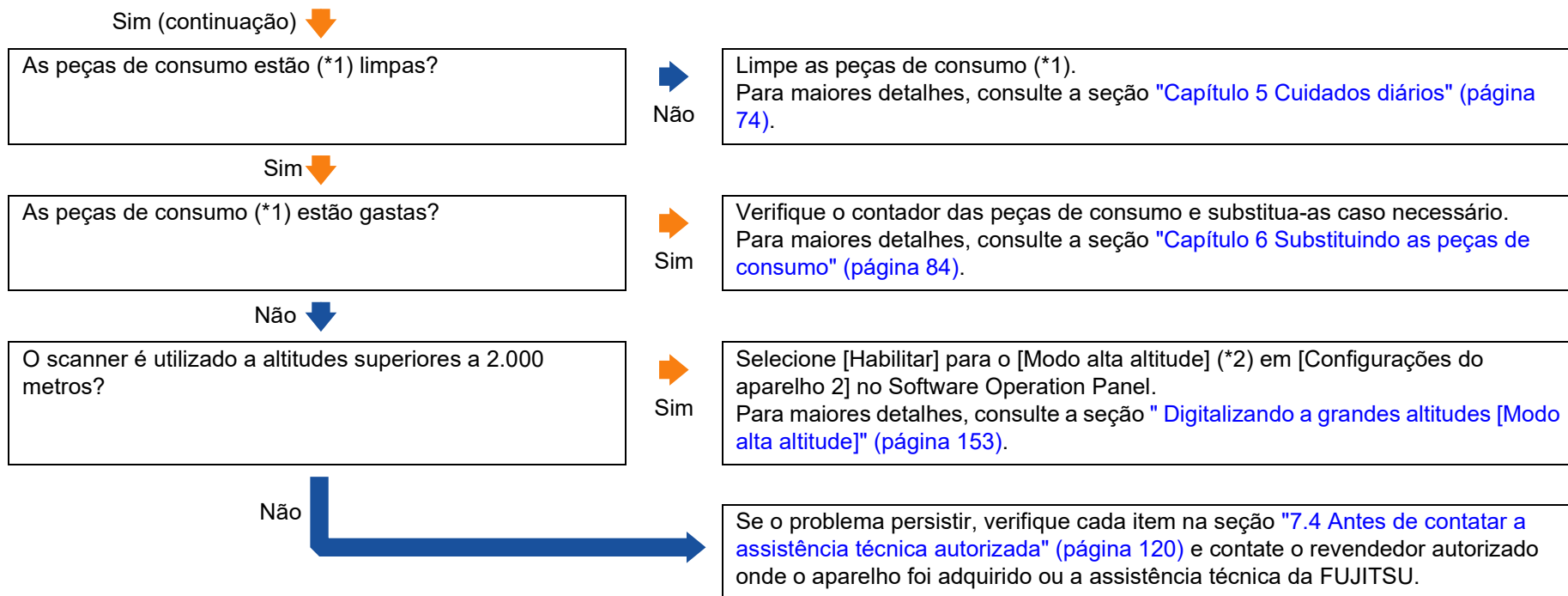


- Início
- Sumário
- Índice
- Introdução
- Visão geral do scanner
- Como carregar documentos
- Como usar o painel de operações
- Vários métodos de digitalização
- Cuidados diários
- Substituindo as peças de consumo
- Solucionando problemas
- Configurações operacionais
- Apêndice
- Glossário

Erros de alimentação múltipla ocorrem frequentemente.

<p>Os documentos preenchem os requisitos descritos em "Precauções" na seção "Condições do documento" (page 42)?</p>	<p>➡ Não</p>	<p>Use os documentos que satisfaçam as condições requeridas. Para maiores detalhes, consulte a seção "2.3 Documentos para digitalização" (página 42).</p>
<p>Sim ⬇</p>		
<p>A Folha de transporte está sendo usada?</p>	<p>➡ Sim</p>	<p>No driver do scanner, ajuste as configurações da digitalização para usar a Folha de transporte ("Documentos maiores que tamanhos A4 / Carta" (page 58) ou "Digitalizando fotografias e recortes" (page 60)).</p>
<p>Não ⬇</p>		
<p>Caso a detecção de alimentação múltipla esteja ativada, o lote de documentos preenche as condições para uma detecção precisa?</p>	<p>➡ Não</p>	<p>Preencha as condições para a detecção de alimentação múltipla precisa. Para maiores detalhes, consulte a seção "Condições para a detecção de alimentação múltipla" (page 47). Especifique também uma faixa de alimentação múltipla caso necessário ("Especificando a área de detecção da alimentação múltipla [Especificando a área de Detecção de alimentação múltipla]" (page 157)).</p>
<p>Sim ⬇</p>		
<p>Cartão plástico ou algum documento espesso foi digitalizado?</p>	<p>➡ Sim</p>	<p>Para digitalizar documentos com sucesso, use a função de exibição da janela de alimentação múltipla do driver do scanner, a função Alimentação múltipla inteligente ou desative a detecção de alimentação múltipla.</p>
<p>Não ⬇</p>		
<p>Os documentos foram folheados antes de serem carregados no scanner?</p>	<p>➡ Não</p>	<p>Folheie os documentos.</p>
<p>Sim ⬇</p>		
<p>Os documentos acabaram de ser impressos por uma copiadora ou impressora a laser?</p>	<p>➡ Sim</p>	<p>Folheie os documentos algumas vezes para remover a eletricidade estática.</p>
<p>Não ⬇</p>		
<p>As peças de consumo (*1) estão instaladas corretamente?</p>	<p>➡ Não</p>	<p>Instale as peças de consumo (*1) corretamente. Para maiores detalhes, consulte a seção "Capítulo 6 Substituindo as peças de consumo" (página 84).</p>
<p>Sim ⬇</p>		

Início
Sumário
Índice
Introdução
Visão geral do scanner
Como carregar documentos
Como usar o painel de operações
Vários métodos de digitalização
Cuidados diários
Substituindo as peças de consumo
Solucionando problemas
Configurações operacionais
Apêndice
Glossário

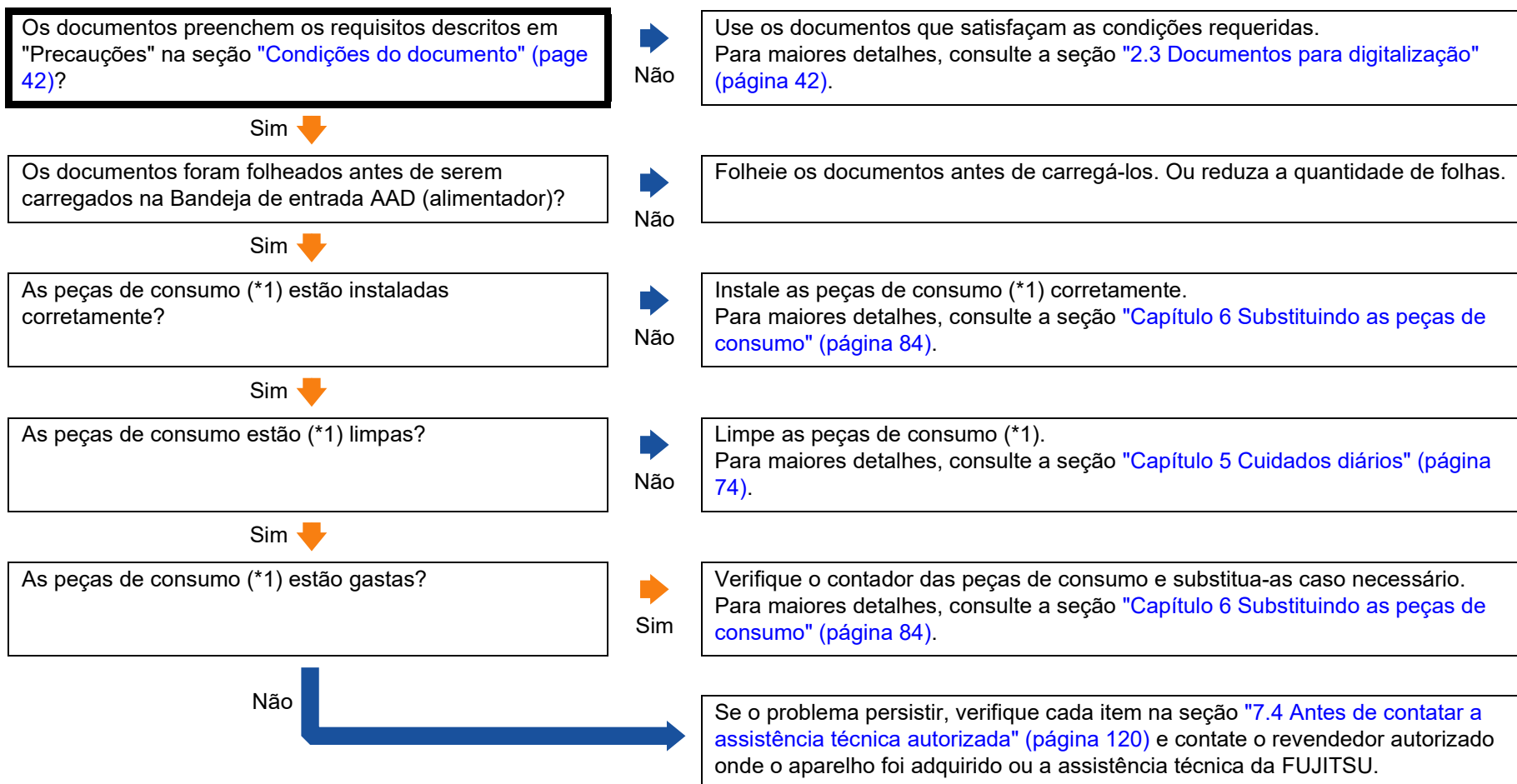


*1: "Peças de consumo" referem-se ao Rolo de freio e Módulo de alimentação.

*2: Se o scanner for utilizado a uma altitude inferior a 2.000 metros com [Habilitar] selecionado para o [Modo alta altitude], as alimentações múltiplas poderão não ser detectadas.

- Início
- Sumário
- Índice
- Introdução
- Visão geral do scanner
- Como carregar documentos
- Como usar o painel de operações
- Vários métodos de digitalização
- Cuidados diários
- Substituindo as peças de consumo
- Solucionando problemas
- Configurações operacionais
- Apêndice
- Glossário

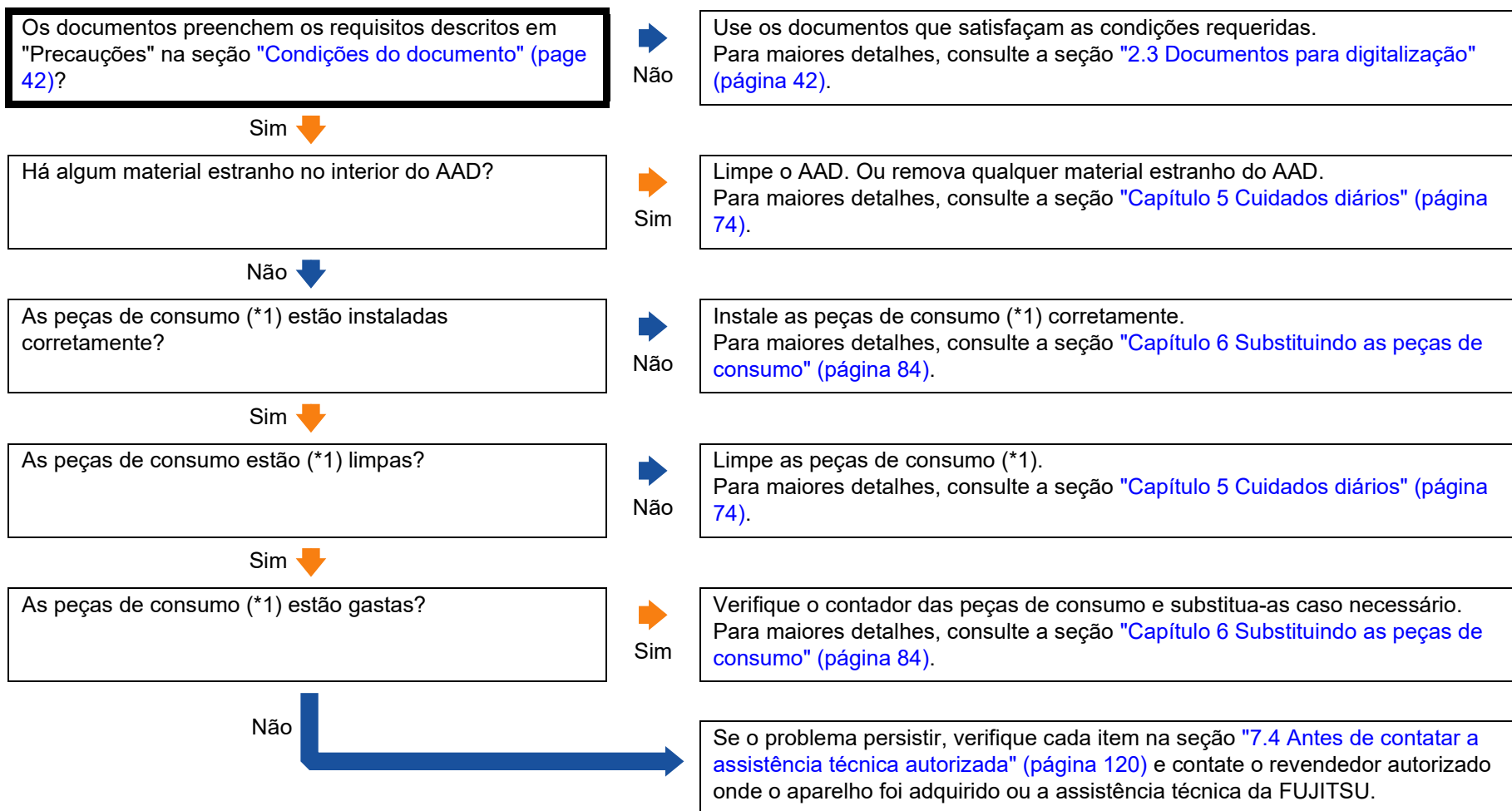
Os documentos não são alimentados pelo AAD corretamente.



*1: "Peças de consumo" referem-se ao Rolo de freio e Módulo de alimentação.

- Início
- Sumário
- Índice
- Introdução
- Visão geral do scanner
- Como carregar documentos
- Como usar o painel de operações
- Vários métodos de digitalização
- Cuidados diários
- Substituindo as peças de consumo
- Solucionando problemas
- Configurações operacionais
- Apêndice
- Glossário

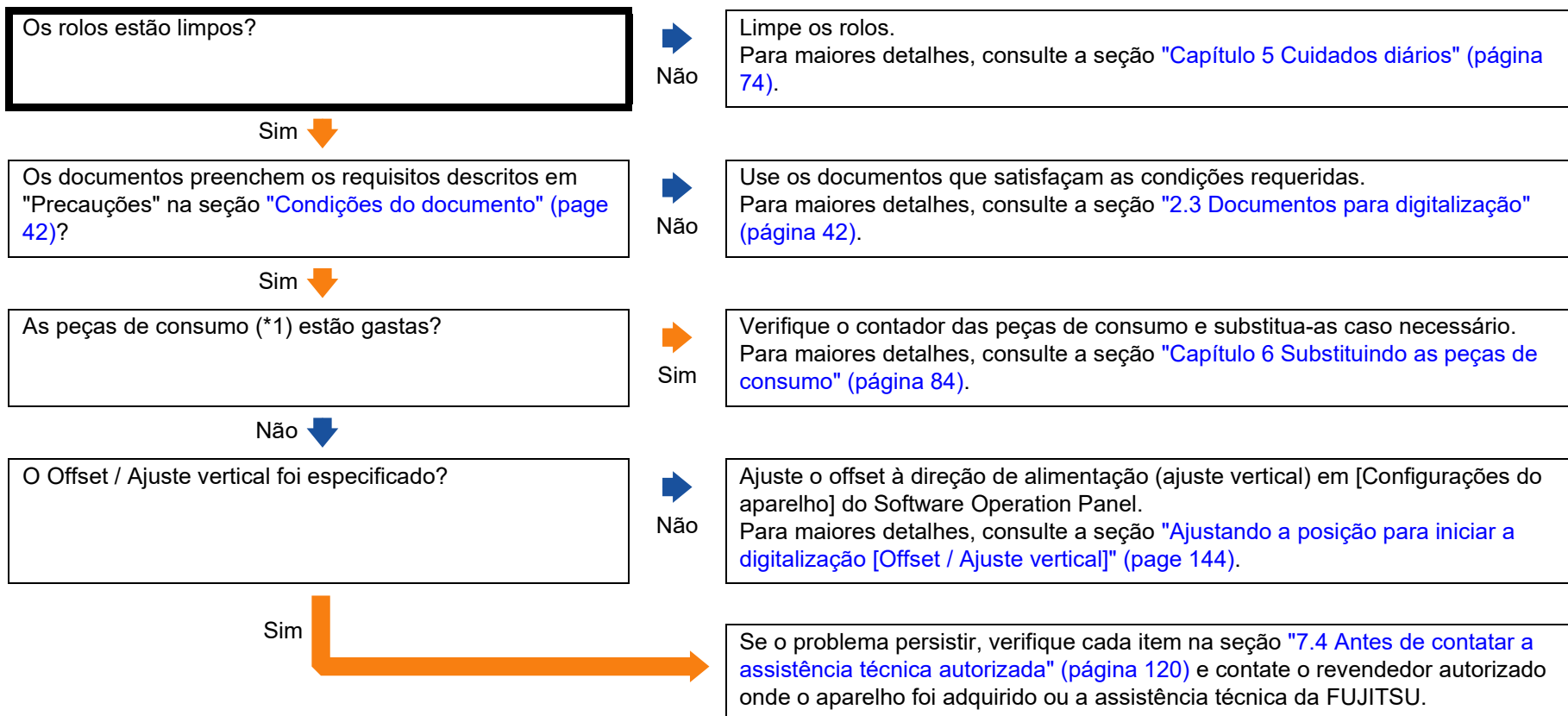
Obstruções de papel / erros de alimentação ocorrem com frequência.



*1: "Peças de consumo" referem-se ao Rolo de freio e Módulo de alimentação.

- Início
- Sumário
- Índice
- Introdução
- Visão geral do scanner
- Como carregar documentos
- Como usar o painel de operações
- Vários métodos de digitalização
- Cuidados diários
- Substituindo as peças de consumo
- Solucionando problemas
- Configurações operacionais
- Apêndice
- Glossário

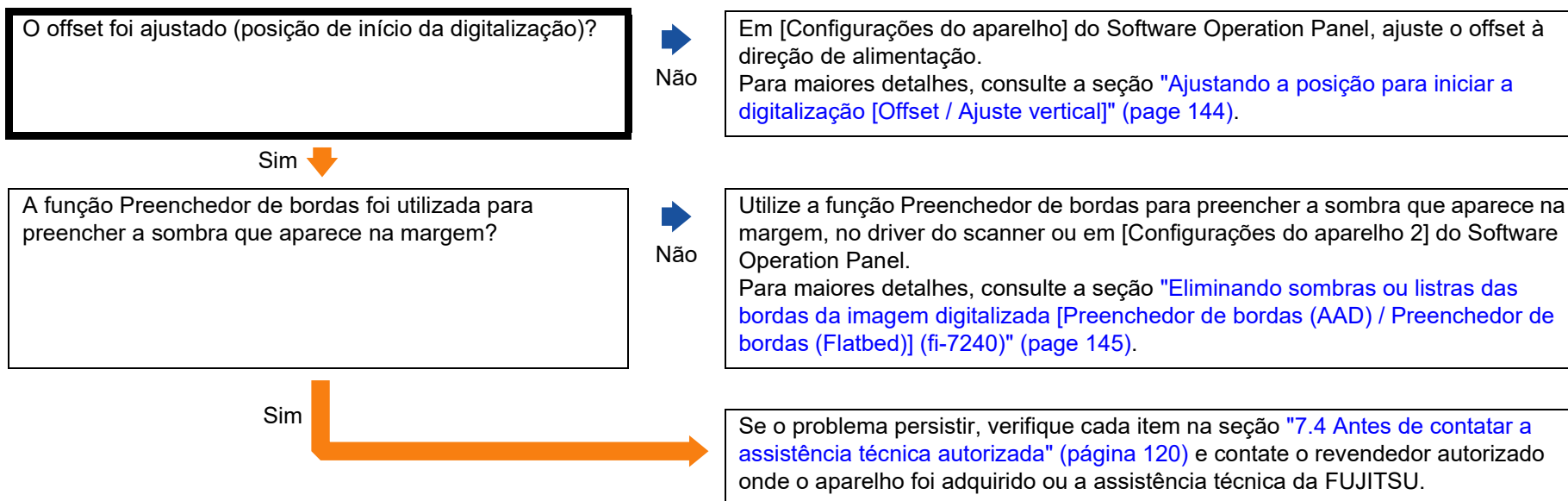
Imagens digitalizadas ficam alongadas.



*1: "Peças de consumo" referem-se ao Rolo de freio e Módulo de alimentação.

- Início
- Sumário
- Índice
- Introdução
- Visão geral do scanner
- Como carregar documentos
- Como usar o painel de operações
- Vários métodos de digitalização
- Cuidados diários
- Substituindo as peças de consumo
- Solucionando problemas
- Configurações operacionais
- Apêndice
- Glossário

Uma sombra é exibida na margem superior ou inferior da imagem digitalizada.



Início

Sumário

Índice

Introdução

Visão geral do scanner

Como carregar documentos

Como usar o painel de operações

Vários métodos de digitalização

Cuidados diários

Substituindo as peças de consumo

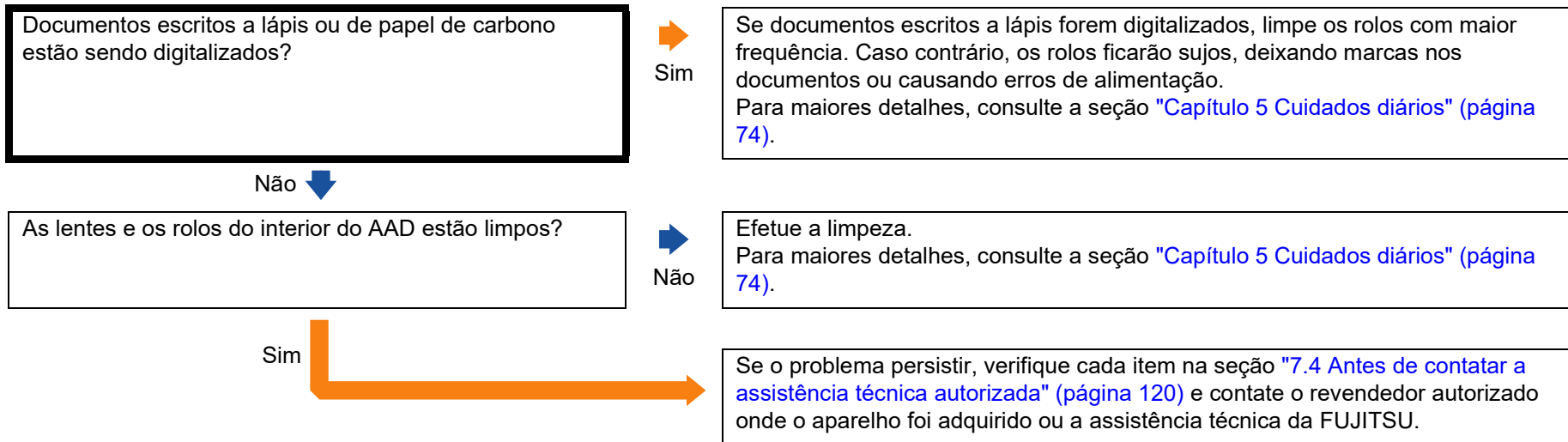
Solucionando problemas

Configurações operacionais

Apêndice

Glossário

Linhas pretas aparecem no documento.



Início

Sumário

Índice

Introdução

Visão geral do scanner

Como carregar documentos

Como usar o painel de operações

Vários métodos de digitalização

Cuidados diários

Substituindo as peças de consumo

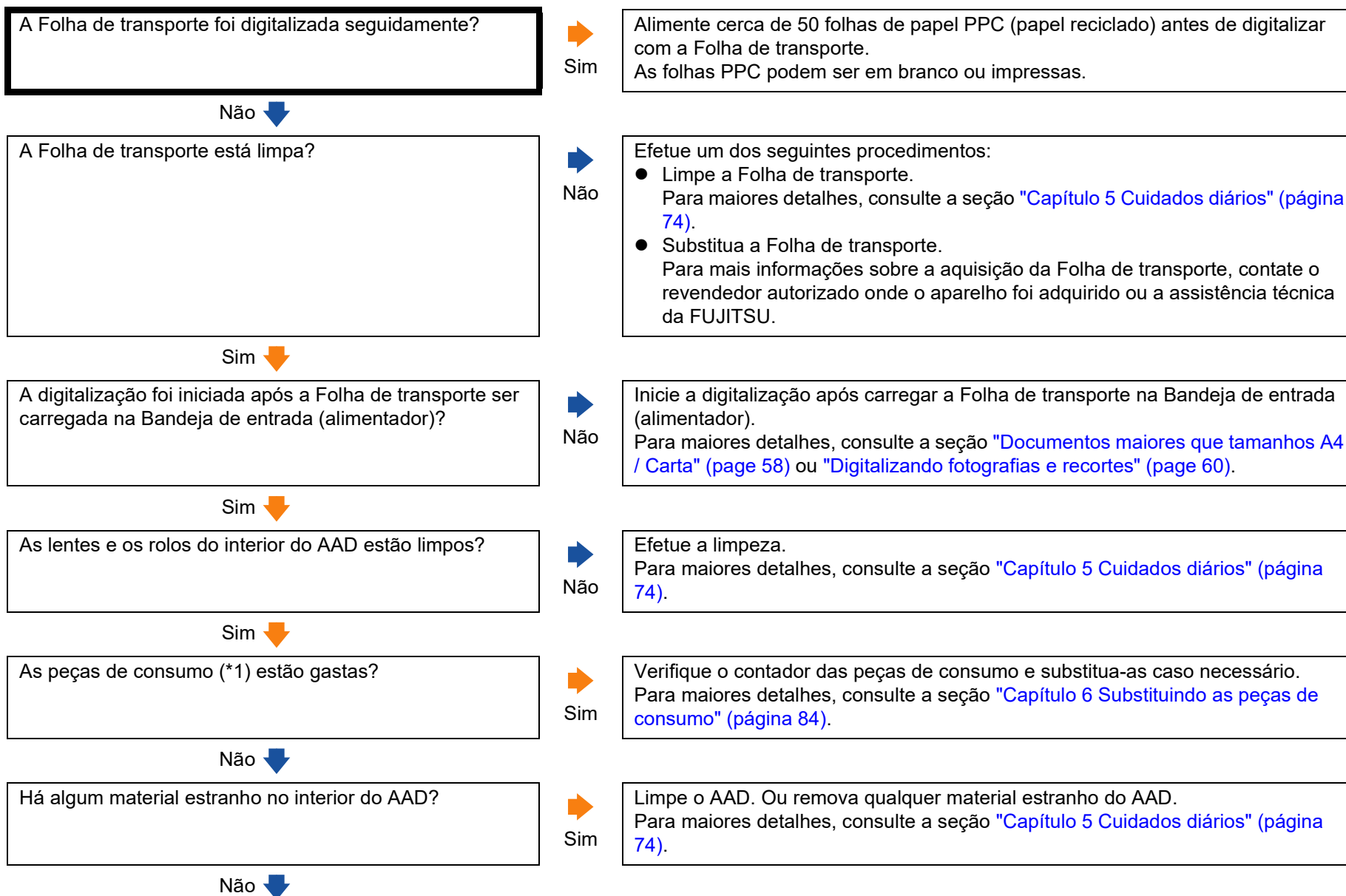
Solucionando problemas

Configurações operacionais

Apêndice

Glossário

A Folha de transporte não é alimentada corretamente. / Ocorre obstrução de papéis.



Início

Sumário

Índice

Introdução

Visão geral do scanner

Como carregar documentos

Como usar o painel de operações

Vários métodos de digitalização

Cuidados diários

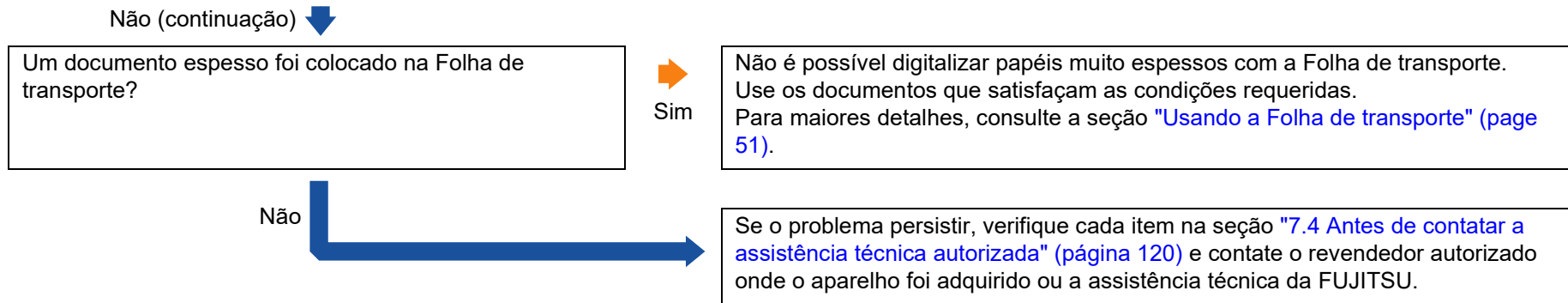
Substituindo as peças de consumo

Solucionando problemas

Configurações operacionais

Apêndice

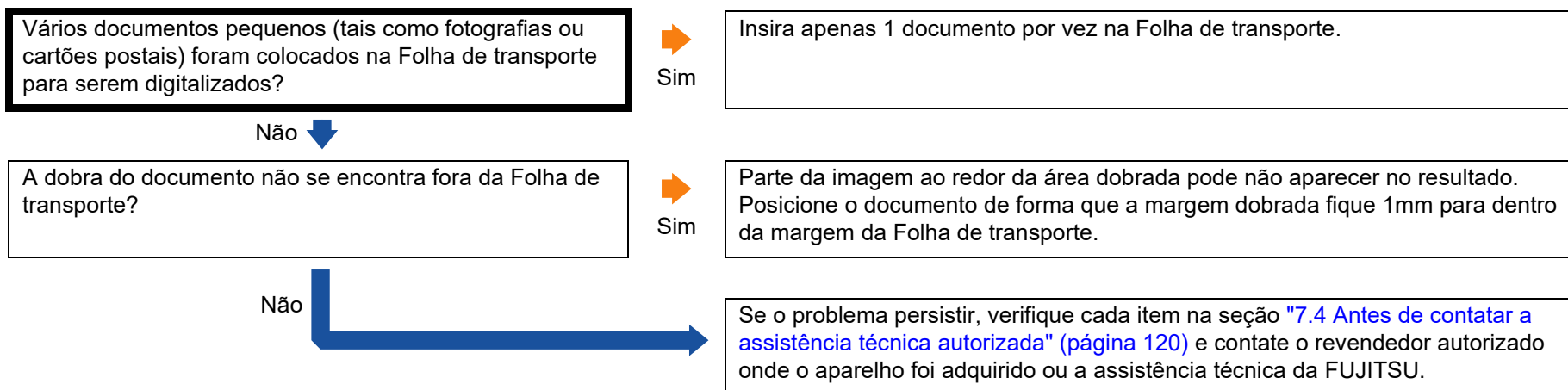
Glossário



*1: "Peças de consumo" referem-se ao Rolo de freio e Módulo de alimentação.

- Início
- Sumário
- Índice
- Introdução
- Visão geral do scanner
- Como carregar documentos
- Como usar o painel de operações
- Vários métodos de digitalização
- Cuidados diários
- Substituindo as peças de consumo
- Solucionando problemas
- Configurações operacionais
- Apêndice
- Glossário

Parte da imagem não aparece quando utiliza a Folha de transporte.



Início

Sumário

Índice

Introdução

Visão geral do scanner

Como carregar documentos

Como usar o painel de operações

Vários métodos de digitalização

Cuidados diários

Substituindo as peças de consumo

Solucionando problemas

Configurações operacionais

Apêndice

Glossário

7.4 Antes de contatar a assistência técnica autorizada

Verifique os seguintes itens antes de contatar o revendedor autorizado onde o aparelho foi adquirido ou a assistência técnica da FUJITSU.

Geral

Item	Resultados
Nome do modelo do scanner	Exemplo: fi-7240 Para maiores detalhes, consulte a seção "7.5 Verificando os adesivos do produto" (página 122).
Número de série	Exemplo: XXXX000001 Para maiores detalhes, consulte a seção "7.5 Verificando os adesivos do produto" (página 122).
Data de fabricação	Exemplo: 2015-05 (maio de 2015) Para maiores detalhes, consulte a seção "7.5 Verificando os adesivos do produto" (página 122).
Data da compra	
Sintoma	
Problemas frequentes	
Garantia	
Opções usadas	Exemplo: fi-718PR Para maiores detalhes, consulte a seção "A.4 Opcionais do scanner" (página 171).

Status de erro

■ Conexões do computador

Item	Resultados
Sistema operacional (Windows)	
Mensagem de erro	
Interface	Exemplo: Interface USB
Controlador de interface	

■ Alimentações de papel

Item	Resultados
Tipo de papel	
Principal uso	
Última limpeza	
Data de substituição das peças de consumo	
Status do Painel de operações	

Início

Sumário

Índice

Introdução

Visão geral do scanner

Como carregar documentos

Como usar o painel de operações

Vários métodos de digitalização

Cuidados diários

Substituindo as peças de consumo

Solucionando problemas

Configurações operacionais

Apêndice

Glossário

■ Qualidade da imagem

Item	Resultados
Driver do scanner e versão	
Controlador de interface	
Sistema operacional (Windows)	
Aplicativo	Exemplo: PaperStream ClickScan
Lados a digitalizar	Exemplo: frente, verso, ambos
Resolução	Exemplo: 600 dpi, 75 dpi
Modo de imagem	Exemplo: colorido, tons de cinza, preto e branco

■ Outros

Item	Resultados
As imagens reproduzidas e as fotografias que exibem as condições do papel podem ser enviadas por e-mail ou fax?	

Início

Sumário

Índice

Introdução

Visão geral do scanner

Como carregar documentos

Como usar o painel de operações

Vários métodos de digitalização

Cuidados diários

Substituindo as peças de consumo

Solucionando problemas

Configurações operacionais

Apêndice

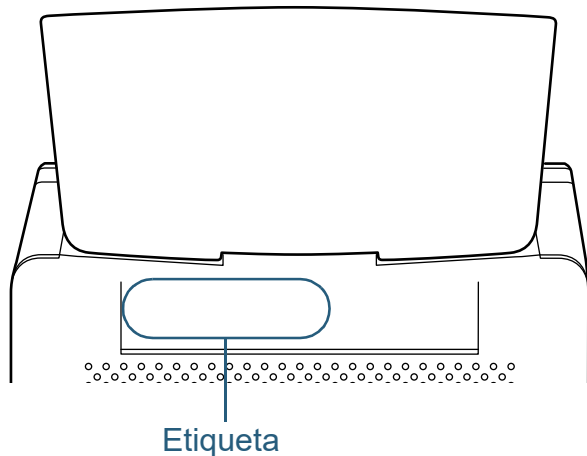
Glossário

7.5 Verificando os adesivos do produto

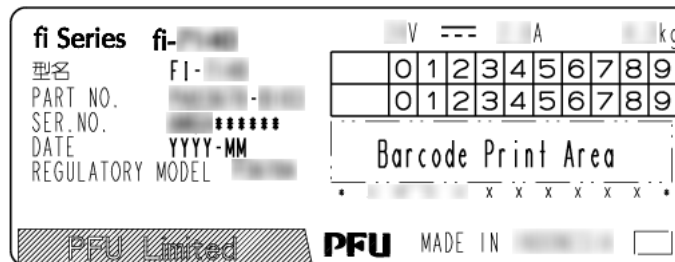
Esta seção descreve sobre os adesivos do produto do scanner.

Local

A etiqueta está localizada na parte posterior do scanner.



Adesivo (exemplo): Exibe as informações do scanner.



Início

Sumário

Índice

Introdução

Visão geral do scanner

Como carregar documentos

Como usar o painel de operações

Vários métodos de digitalização

Cuidados diários

Substituindo as peças de consumo

Solucionando problemas

Configurações operacionais

Apêndice

Glossário

Capítulo 8 Configurações operacionais

Este capítulo descreve como configurar o scanner usando o Software Operation Panel.

8.1 Iniciando o Software Operation Panel	124
8.2 Configuração da senha	126
8.3 Itens de Configuração	132
8.4 Configurações relacionadas ao contador de folhas	139
8.5 Configurações relacionadas à digitalização	144
8.6 Configurações relacionadas à detecção de alimentação múltipla.....	155
8.7 Configurações relacionadas ao tempo de espera	162
8.8 Configurações relacionadas ao Ligar / Desligar	164

Início

Sumário

Índice

Introdução

Visão geral do scanner

Como carregar documentos

Como usar o painel de operações

Vários métodos de digitalização

Cuidados diários

Substituindo as peças de consumo

Solucionando problemas

Configurações operacionais

Apêndice

Glossário

8.1 Iniciando o Software Operation Panel

O Software Operation Panel é instalado junto com o driver PaperStream IP.

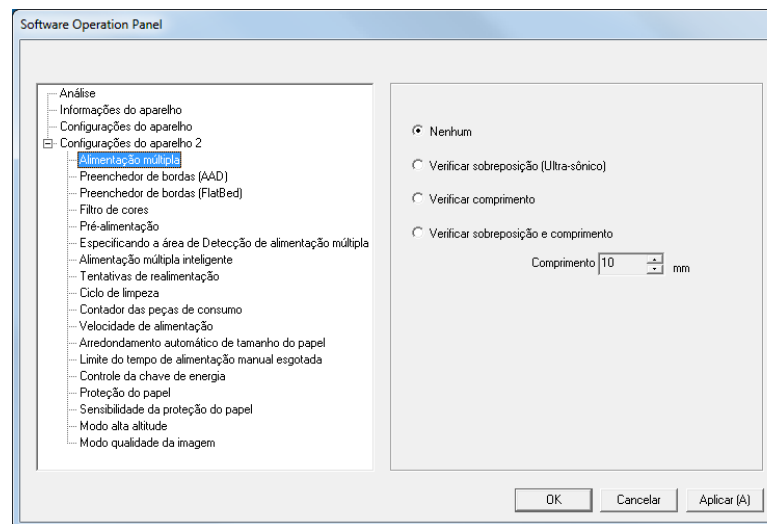
Este aplicativo permite-lhe configurar várias funções tal como a operação do scanner e o gerenciamento das peças de consumo.

ATENÇÃO

- Não inicie o Software Operation Panel durante a digitalização.
- Não use o Painel de operações durante a execução do Software Operation Panel.
- Se conectar vários scanners, o segundo scanner e subsequentes aparelhos não serão reconhecidos. Por isso, conecte apenas um scanner por vez.

- 1 Verifique se o scanner está conectado ao computador antes de ligá-lo.
Para maiores detalhes sobre como conectar o scanner ao computador, consulte a seção "Conectando os cabos" de Instruções básicas.
Para maiores detalhes sobre como ligar o scanner, consulte a seção "1.3 Ligando / desligando o scanner" (página 24).

- 2 Exibir a janela [Software Operation Panel].
 - Windows Server 2008 R2/Windows 7
Clique sobre o menu [Iniciar] → [Todos os programas] → [fi Series] → [Software Operation Panel].
 - Windows Server 2012
Clique com o botão direito sobre a tela Iniciar e selecione [Todos os aplicativos] na barra de aplicativos → [Software Operation Panel] sob [fi Series].
 - Windows Server 2012 R2/Windows 8.1
Clique [↓] na parte inferior esquerda da tela Iniciar e selecione [Software Operation Panel] sob [fi Series]. Para exibir [↓], mova o cursor do mouse.
 - Windows 10/Windows Server 2016/Windows Server 2019/Windows Server 2022
Clique no menu [Iniciar] → [fi Series] → [Software Operation Panel].
 - Windows 11
Clique no menu [Iniciar] → [Todos os aplicativos] → [fi Series] → [Software Operation Panel].



Início

Sumário

Índice

Introdução

Visão geral do scanner

Como carregar documentos

Como usar o painel de operações

Vários métodos de digitalização

Cuidados diários


Substituindo as peças de consumo

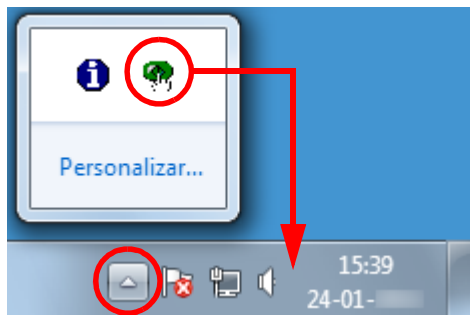
Solucionando problemas

Configurações operacionais

Apêndice

Glossário

⇒ O ícone do Software Operation Panel será exibido no menu que aparece quando  na área de notificação for clicado. Clicando e arrastando o ícone do Software Operation Panel para a área de notificação fará com que o ícone sempre seja exibido. A área de notificação está localizada no canto extremo direito da barra de tarefas.



Os procedimentos serão explicados com base na pressuposição de que o Software Operation Panel é sempre exibido na área de notificação.

Início

Sumário

Índice

Introdução

Visão geral do scanner

Como carregar documentos

Como usar o painel de operações

Vários métodos de digitalização

Cuidados diários

Substituindo as peças de consumo

Solucionando problemas

Configurações operacionais

Apêndice

Glossário

8.2 Configuração da senha

Definindo uma senha, o Software Operation Panel pode ser executado em [Modo de exibição], que permite aos usuários somente a visualização das configurações do scanner.

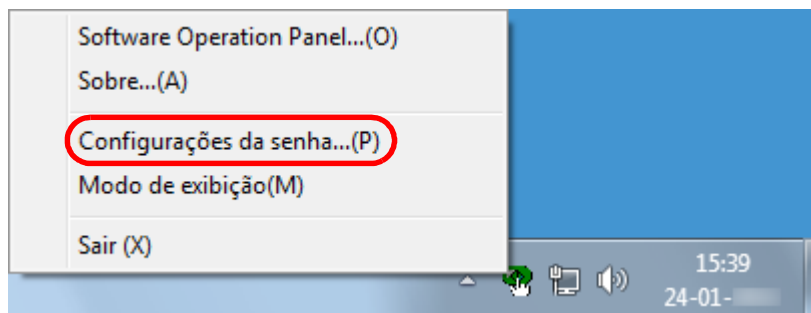
As configurações do scanner poderão ser efetuadas se nenhuma senha estiver aplicada.

Para prevenir alterações desnecessárias de configurações, uma senha pode ser utilizada para restringir operações dos usuários.

Configurando a senha

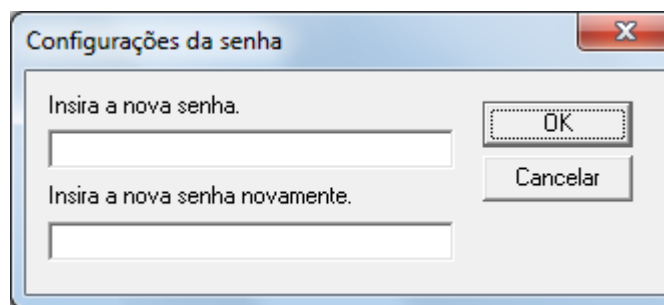
Configure a senha seguindo o procedimento abaixo:

- 1 Clique o ícone do Software Operation Panel na área de notificação com o botão direito e selecione [Configurações da senha].



⇒ A janela [Configurações da senha] será exibida.

- 2 Insira a nova senha, confirme e clique o botão [OK]. Até 32 caracteres podem ser usados para a senha. Somente caracteres alfanuméricos (a - z, A - Z, 0 - 9) são permitidos.



⇒ Uma mensagem de confirmação será exibida.

- 3 Clique o botão [OK].
⇒ A senha será configurada.

Início

Sumário

Índice

Introdução

Visão geral do scanner

Como carregar documentos

Como usar o painel de operações

Vários métodos de digitalização

Cuidados diários

Substituindo as peças de consumo

Solucionando problemas

Configurações operacionais

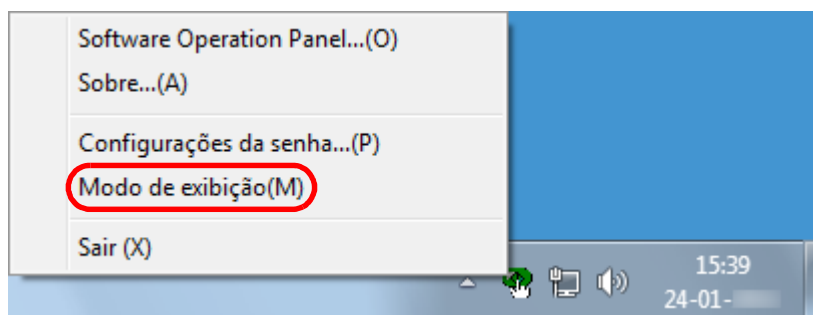
Apêndice

Glossário

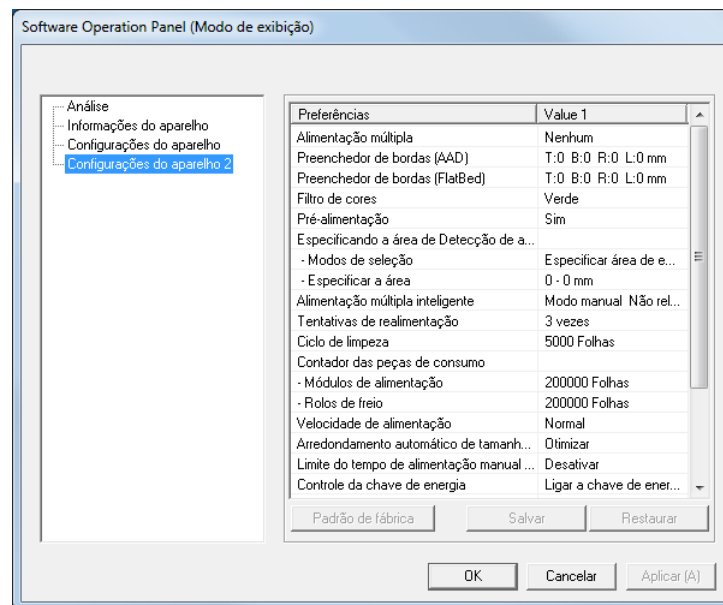
Configurando o [Modo de exibição]

Configure o Software Operation Panel para [Modo de exibição] através do seguinte procedimento:

- 1 Configure a senha.
Para maiores detalhes, consulte a seção "Configurando a senha" (página 126).
- 2 Clique o ícone do Software Operation Panel na área de notificação com o botão direito e selecione [Modo de exibição].

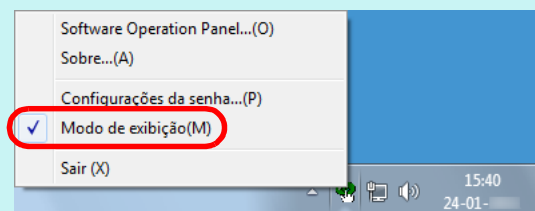


⇒ O Software Operation Panel abre o [Modo de exibição].



DICAS

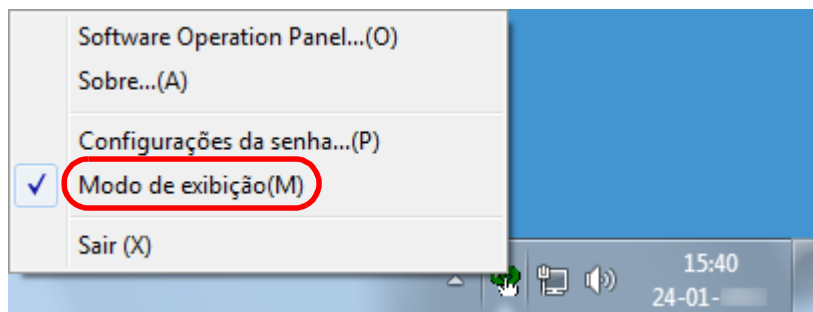
No [Modo de exibição], clicando o ícone do Software Operation Panel com o botão direito, uma marca de seleção aparecerá ao lado de [Modo de exibição] do menu.



Anulando o [Modo de exibição]

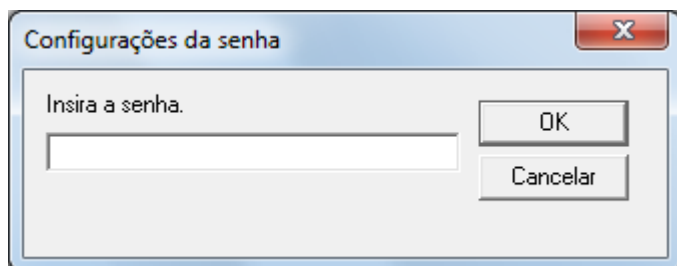
Anule o [Modo de exibição] através do seguinte procedimento:

- 1 Clique o ícone do Software Operation Panel na área de notificação com o botão direito e selecione [Modo de exibição].

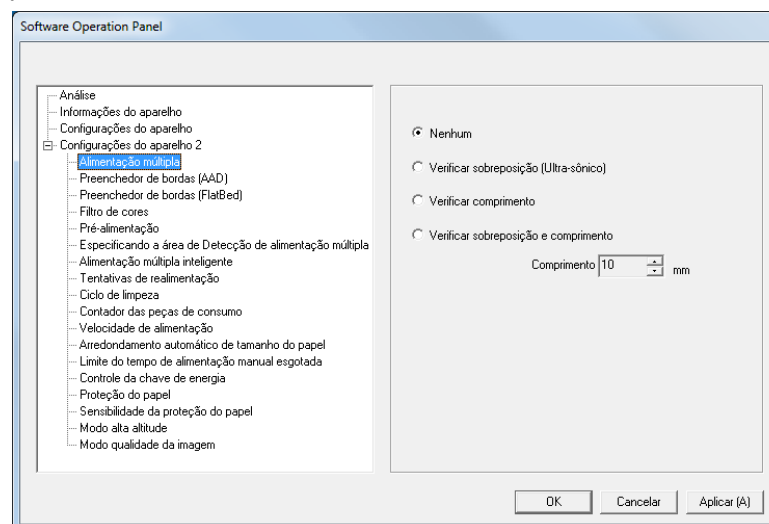


⇒ A janela [Configurações da senha] será exibida.

- 2 Insira a senha atual e clique o botão [OK].

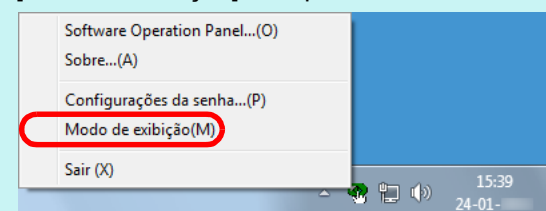


⇒ O [Modo de exibição] será anulado e as configurações do scanner poderão ser alteradas.



DICAS

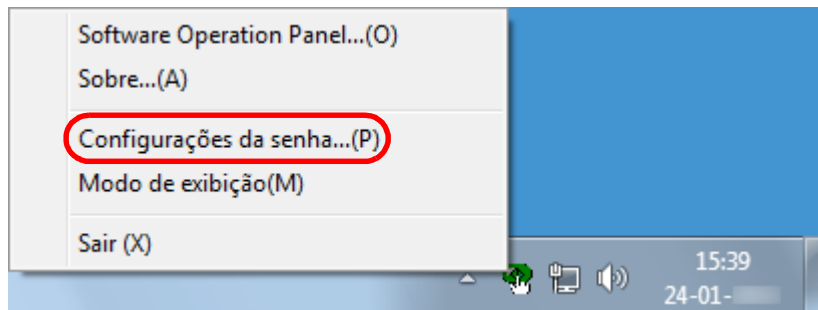
Ao sair do [Modo de exibição], clicando o ícone do Software Operation Panel com o botão direito, a marca de seleção do [Modo de exibição] desaparecerá do menu.



Alterando a senha

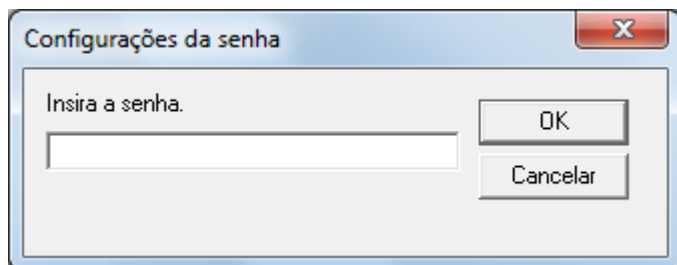
Altere a senha através do seguinte procedimento:

- 1 Clique o ícone do Software Operation Panel na área de notificação com o botão direito e selecione [Configurações da senha].



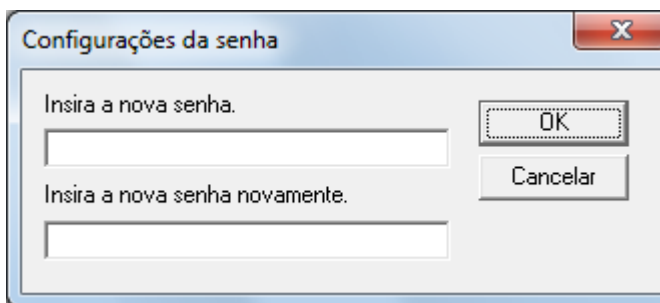
⇒A janela [Configurações da senha] será exibida.

- 2 Insira a senha atual e clique o botão [OK].



⇒A janela [Configurações da senha] será exibida.

- 3 Insira a nova senha, confirme e clique o botão [OK].
Até 32 caracteres podem ser usados para a senha.
Somente caracteres alfanuméricos (a - z, A - Z, 0 - 9) são permitidos.



⇒Uma mensagem de confirmação será exibida.

- 4 Clique o botão [OK].
⇒A senha será configurada.

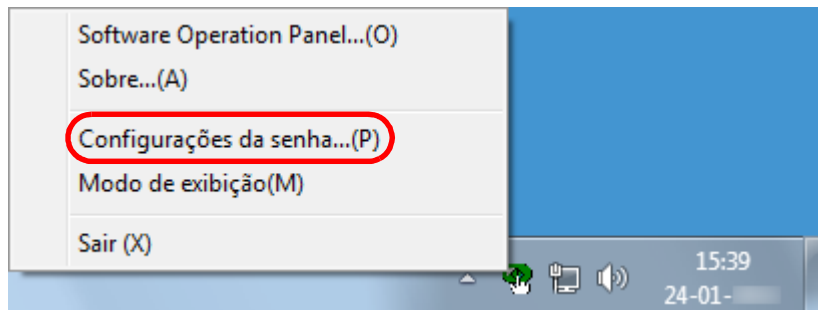
- Início
- Sumário
- Índice
- Introdução
- Visão geral do scanner
- Como carregar documentos
- Como usar o painel de operações
- Vários métodos de digitalização
- Cuidados diários
- Substituindo as peças de consumo
- Solucionando problemas
- Configurações operacionais**

- Apêndice
- Glossário

Anulando a senha

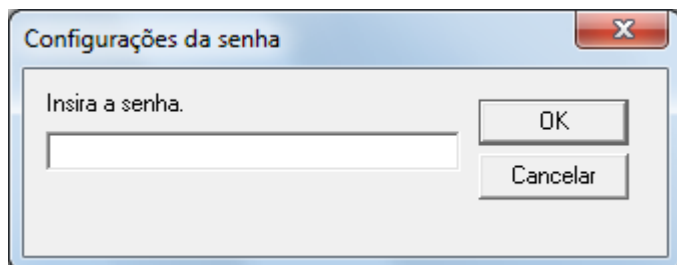
Anule a senha através do seguinte procedimento:

- 1 Clique o ícone do Software Operation Panel na área de notificação com o botão direito e selecione [Configurações da senha].



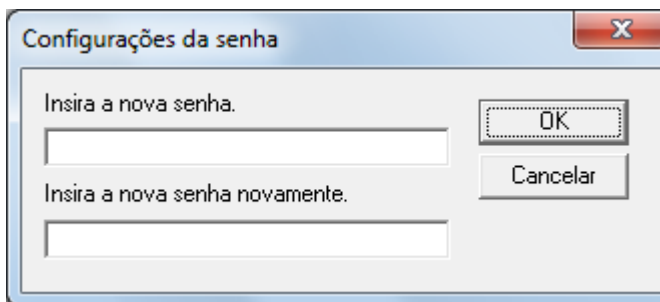
⇒A janela [Configurações da senha] será exibida.

- 2 Insira a senha atual e clique o botão [OK].



⇒A janela [Configurações da senha] será exibida.

- 3 Deixe os 2 campos em branco e clique o botão [OK].



⇒Uma mensagem de confirmação será exibida.

- 4 Clique o botão [OK].
⇒A senha será anulada.

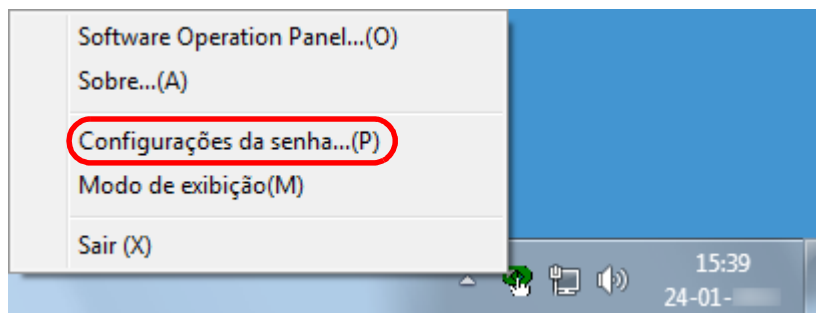
- Início
- Sumário
- Índice
- Introdução
- Visão geral do scanner
- Como carregar documentos
- Como usar o painel de operações
- Vários métodos de digitalização
- Cuidados diários
- Substituindo as peças de consumo
- Solucionando problemas
- Configurações operacionais**

- Apêndice
- Glossário

Reconfigurando a senha

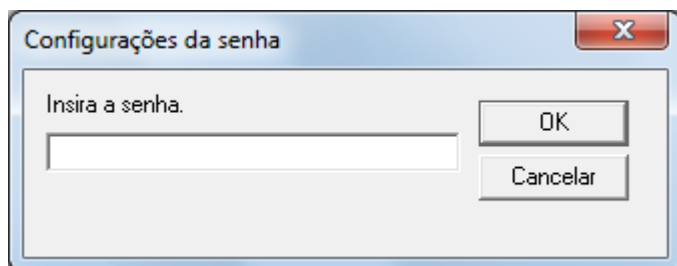
Se a senha for esquecida, pode ser reconfigurada através do seguinte procedimento:

- 1 Clique o ícone do Software Operation Panel na área de notificação com o botão direito e selecione [Configurações da senha].



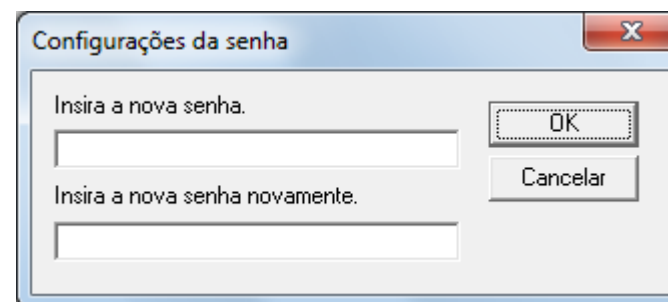
⇒A janela [Configurações da senha] será exibida.

- 2 Insira a senha padrão "fi-scanner" e clique o botão [OK].



⇒A janela [Configurações da senha] será exibida.

- 3 Insira a nova senha, confirme e clique o botão [OK].
Até 32 caracteres podem ser usados para a senha.
Somente caracteres alfanuméricos (a - z, A - Z, 0 - 9) são permitidos.



⇒Uma mensagem de confirmação será exibida.

- 4 Clique o botão [OK].
⇒A senha será configurada.

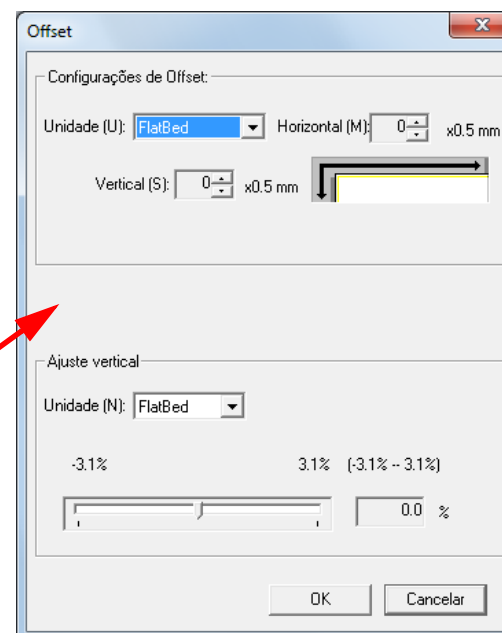
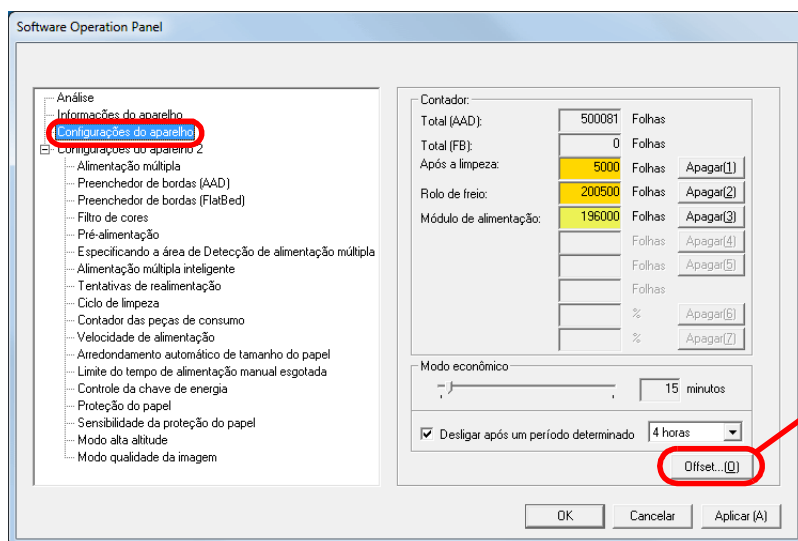
Início
Sumário
Índice
Introdução
Visão geral do scanner
Como carregar documentos
Como usar o painel de operações
Vários métodos de digitalização
Cuidados diários
Substituindo as peças de consumo
Solucionando problemas
Configurações operacionais
Apêndice
Glossário

8.3 Itens de Configuração

No Software Operation Panel, é possível executar as seguintes configurações para o scanner conectado ao computador:

Configurações do aparelho

- 1 Abra o Software Operation Panel.
Para maiores detalhes, consulte a seção "8.1 Iniciando o Software Operation Panel" (página 124).
- 2 Pelo menu esquerdo, selecione [Configurações do aparelho].



Os itens que podem ser configurados na janela acima são:

Início

Sumário

Índice

Introdução

Visão geral do scanner

Como carregar documentos

Como usar o painel de operações

Vários métodos de digitalização

Cuidados diários

Substituindo as peças de consumo

Solucionando problemas

Configurações operacionais

Apêndice

Glossário

Item	Descrição	Parâmetro / Valor	Padrão de fábrica
Contador (página 139)	Verifica os contadores para determinar quando efetuar a troca das peças de consumo e a limpeza. Use-o também para reiniciar a contagem após a limpeza ou substituição das peças de consumo.	Total de páginas (AAD) / Total de páginas (FB) (*1) / Após a limpeza / Rolo de freio / Módulo de alimentação	0
		Tinta restante (quando o impressor estiver instalado)	(*2)
Economia de energia (página 163)	Especifica o tempo de espera antes do scanner entrar no Modo econômico. Desligar após um período determinado: Selecione para que o scanner seja configurado para ser desligado automaticamente após determinado período sem uso. Especifique o tempo máximo para o scanner ser desligado automaticamente.	Faixa: 5 a 115 min. (acréscimos de 5 min.)	15 minutos
		Caixa de seleção [Desligar após um período determinado]	Selecionado
Configurações de Offset (página 144)	Ajusta a posição para iniciar a digitalização do lado selecionado.	1 hora / 2 horas / 4 horas / 8 horas (Quando a caixa de seleção [Desligar após um período determinado] estiver marcada)	4 horas
		Unidade: Flat bed (*1) / AAD (dianteiro) / AAD (posterior) Horizontal / Vertical: -2 a 2 mm (acréscimos de 0,5)	Horizontal / Vertical: 0 mm
Ajuste vertical (página 144)	Ajusta a escala de ampliação da direção de alimentação ao método de digitalização especificado.	Unidade: Flat bed (*1) / AAD Faixa: -3,1 a 3,1% (acréscimos de 0,1%)	0%

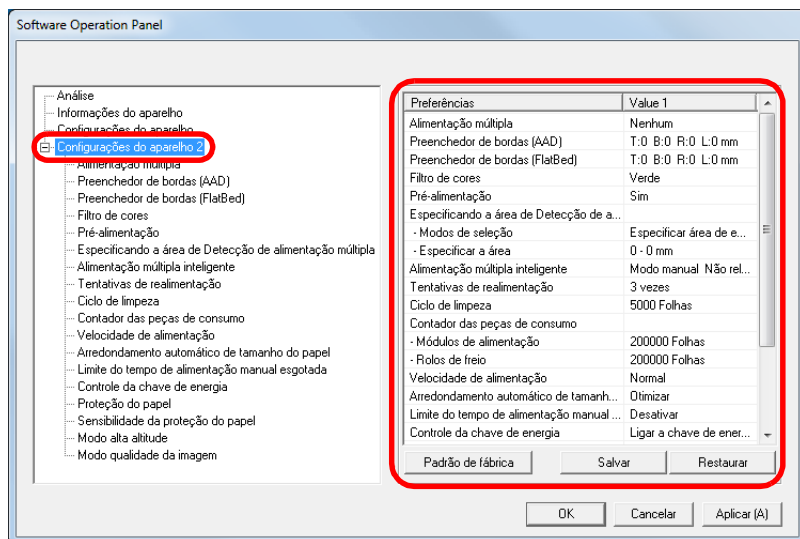
*1: Exibido quando utilizar o fi-7240

*2: Exibido quando o impressor estiver instalado.

- Início
- Sumário
- Índice
- Introdução
- Visão geral do scanner
- Como carregar documentos
- Como usar o painel de operações
- Vários métodos de digitalização
- Cuidados diários
- Substituindo as peças de consumo
- Solucionando problemas
- Configurações operacionais**
- Apêndice
- Glossário

Configurações do aparelho 2

- 1 Abra o Software Operation Panel.
Para maiores detalhes, consulte a seção "8.1 Iniciando o Software Operation Panel" (página 124).
- 2 Pelo menu esquerdo, selecione [Configurações do aparelho 2].



As configurações atuais alteradas em [Configurações do aparelho 2] estão listadas no lado direito da janela.

Os itens que podem ser configurados na janela acima são:

DICAS

- As configurações do Software Operation Panel podem ser restauradas para o padrão de fábrica.
Para restaurar as configurações para o padrão de fábrica, clique o botão [Padrão]. Após a mensagem ser exibida, clique o botão [OK].
Observe que as configurações feitas serão apagadas.
- As configurações do Software Operation Panel podem ser copiadas.
Para copiar as configurações, clique o botão [Salvar] e especifique o nome do arquivo e clique o botão [Salvar] exibido na janela.
- Você pode usar um arquivo de backup das configurações do Software Operation Panel para restaurar as configurações em outros scanners apenas se o tipo do scanner for o mesmo.
Para restaurar as configurações, clique o botão [Restaurar] e especifique o nome do arquivo e clique o botão [Abrir] exibido na janela. Após a mensagem ser exibida, clique o botão [OK].
Observe que a restauração não pode ser feita em outros tipos de scanners.

Início

Sumário

Índice

Introdução

Visão geral do scanner

Como carregar documentos

Como usar o painel de operações

Vários métodos de digitalização

Cuidados diários

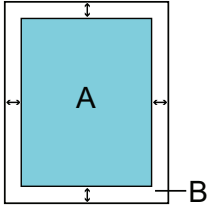
Substituindo as peças de consumo

Solucionando problemas

Configurações operacionais

Apêndice

Glossário

Item	Descrição	Parâmetro / Valor	Padrão de fábrica
Alimentação múltipla (página 155)	Especifica um método para detecção de alimentação múltipla. Detecta verificando a sobreposição, comprimento ou pela sobreposição e comprimento do documento. Esta função pode ser configurada também pelo driver do scanner. A prioridade será dada às configurações do driver.	Nenhum / Verificar sobreposição (Ultra-sônico) / Verificar comprimento / Verificar sobreposição e comprimento Comprimento (quando especificar [Verificar comprimento]): selecione 10 / 15 / 20 mm)	Nenhum Comprimento: 10 mm
Preenchedor de bordas (AAD) Preenchedor de bordas (FB) (fi-7240) (página 145)	Especifique a largura da margem à volta da imagem digitalizada para preencher a margem a preto ou branco. A área especificada será preenchida em branco ou preto, conforme a cor do fundo. Esta função pode ser configurada também pelo driver do scanner. Neste caso, o Preenchedor de bordas do driver do scanner será usado na reprodução da imagem.	AAD: Cima/Esquerda/Direita: 0 a 15 mm Baixo: -7 a 7 mm (acréscimos de 1 mm) FB (fi-7240): Cima/Baixo/Esquerda/Direita: 0 a 15 mm  (A: imagem, B: área preenchida, A+B: reprodução)	Cima/Baixo/ Esquerda/Direita: 0 mm
Filtro de cores (página 147)	Selecione a cor a ser filtrada da imagem digitalizada (apenas para Preto e branco ou Tons de cinza). Esta função pode ser configurada também pelo driver do scanner. A prioridade será dada às configurações do driver.	Vermelho / Verde / Azul / Nenhum	Verde
Pré-alimentação (página 148)	Selecione [Sim] para priorizar a velocidade do processo. Selecione [Não] para o contrário. Esta função pode ser configurada também pelo driver do scanner. A prioridade será dada às configurações do driver.	Sim / Não	Sim

- Início
- Sumário
- Índice
- Introdução
- Visão geral do scanner
- Como carregar documentos
- Como usar o painel de operações
- Vários métodos de digitalização
- Cuidados diários
- Substituindo as peças de consumo
- Solucionando problemas
- Configurações operacionais
- Apêndice
- Glossário

Item	Descrição	Parâmetro / Valor	Padrão de fábrica
Especificando a área de Detecção de alimentação múltipla (página 157)	Área selecionada: Selecione este item para restringir a área de detecção de alimentação múltipla.	Caixa de seleção [Área selecionada]	Não selecionado
	Ativar/Desativar (Meio): Especifica se a detecção de alimentação múltipla para a área especificada deve ser ativada ou desativada.	Ativar / Desativar (Quando [Área selecionada] for especificada)	Desativar
	Início (Meio): Indica o ponto de início de verificação da área em comprimento (mm), a partir da margem superior do documento.	0 a 510 mm (acréscimos de 2 mm)	0 mm
	Fim (Meio): Indica o ponto final de verificação da área em comprimento (mm), a partir da margem superior do documento.	0 a 510 mm (acréscimos de 2 mm)	0 mm
Alimentação múltipla inteligente (página 160)	Quando houver um papel de mesmo tamanho anexado ao local designado da página, configure o scanner para memorizar a posição do anexo e não detectá-lo como alimentação múltipla. É necessário selecionar previamente [Verificar sobreposição (Ultra-sônico)] ou [Verificar sobreposição e comprimento] no driver do scanner ou na configuração da detecção de alimentação múltipla em "Especificando um método de detecção da alimentação múltipla [Alimentação múltipla]" (página 155).	Modo manual / Modo automático 1 / Modo automático 2	Modo manual
	Exclui o padrão de sobreposição (comprimento, localização) memorizado no Modo automático.	Caixa de seleção [Apagar os padrões de sobreposição]	Não selecionado
	Selecione para permitir a função de memorizar os padrões de sobreposição quando documentos sobrepostos são detectados no modo automático.	Caixa de seleção [Memorizar os padrões de sobreposição automaticamente]	Não selecionado
	Especifica se deve ou não memorizar os padrões de sobreposição quando desligar o scanner.	Relembrar / Não relembrar	Não relembrar

Item	Descrição	Parâmetro / Valor	Padrão de fábrica
Tentativas de realimentação (página 149)	Configure estes itens para alterar o número de tentativas de realimentação.	1 a 12 vezes	3 vezes
Ciclo de limpeza (página 142)	Especifica o ciclo de limpeza do scanner. Selecione se exibe ou não a mensagem de instrução da limpeza do driver do scanner.	1.000 a 255.000 folhas (em acréscimos de 1.000) Exibir as instruções de limpeza: Selecionado / Não selecionado	5.000 folhas Não selecionado
Contador das peças de consumo (página 142)	Especifica o ciclo de substituição das Peças de consumo.	Módulos de alimentação / Rolos de freio: 10.000 a 2.550.000 folhas (acréscimos de 10.000)	Módulos de alimentação: 200.000 folhas Rolos de freio: 200.000 folhas
Pick Speed (página 149)	No caso de alimentações múltiplas ou obstruções de papel frequentes, é possível melhorar o desempenho diminuindo a velocidade de alimentação dos documentos.	Normal / Lento	Normal
Arredondamento automático de tamanho do papel (página 150)	Especifica se otimiza ou não (arredondar para cima / para baixo) os valores fracionários da imagem digitalizada.	Otimizar / Arredondar para baixo	Otimizar
Limite do tempo de alimentação manual esgotada (página 162)	Selecione se desativa ou ativa a alimentação manual.	Desativar / Ativar	Desativar
	Tempo de detecção de papel da bandeja: Especifica o tempo de espera para cancelar a alimentação manual.	5, 10, 20, 30, 40, 50, 60, 70, 80, 90, 100, 110 (segundos)	10 segundos
Controle da chave de energia (página 164)	Especifica o método pelo qual o scanner é ligado ou desligado.	Ligar a chave de energia / Desligar a chave de energia / Ativar a alimentação de energia do USB	Ligar a chave de energia

Item	Descrição	Parâmetro / Valor	Padrão de fábrica
Proteção do papel (página 151)	<p>Selecione se desativa ou ativa a proteção de papel.</p> <p>Quando ativada, esta função reduz o risco de danificar os documentos interrompendo a digitalização quando o scanner detecta um documento que esteja dobrado de forma estranha quando um erro de alimentação ocorre.</p> <p>Na alimentação manual, a configuração de proteção de papel está desativada.</p> <p>Esta função pode ser configurada também pelo driver do scanner. Note que a prioridade mais alta será dada às configurações do driver.</p>	Ativar / Desativar	Ativar
Sensibilidade da proteção do papel (página 152)	Especifica o nível da sensibilidade para detectar anomalias ao alimentar documentos quando a proteção do papel estiver ativa.	Baixa/Normal/Alta	Normal
Modo alta altitude (página 153)	<p>Selecione se ativa ou desativa Modo alta altitude.</p> <p>Ative para usar o scanner em altitudes maiores que 2.000 metros.</p>	Ativar / Desativar	Desativar
Modo Qualidade da imagem (página 154)	<p>Selecione o modo de qualidade da imagem.</p> <p>Para obter uma qualidade da imagem semelhante à digitalização com o fi-6x30Z / fi-6x40Z, ajuste o modo da qualidade da imagem.</p>	fi-6x30Z / fi-6x40Z Desativar	Desativar

Início

Sumário

Índice

Introdução

Visão geral do scanner

Como carregar documentos

Como usar o painel de operações

Vários métodos de digitalização

Cuidados diários

Substituindo as peças de consumo

Solucionando problemas

Configurações operacionais

Apêndice

Glossário

8.4 Configurações relacionadas ao contador de folhas

Verificando e reiniciando o contador de folhas

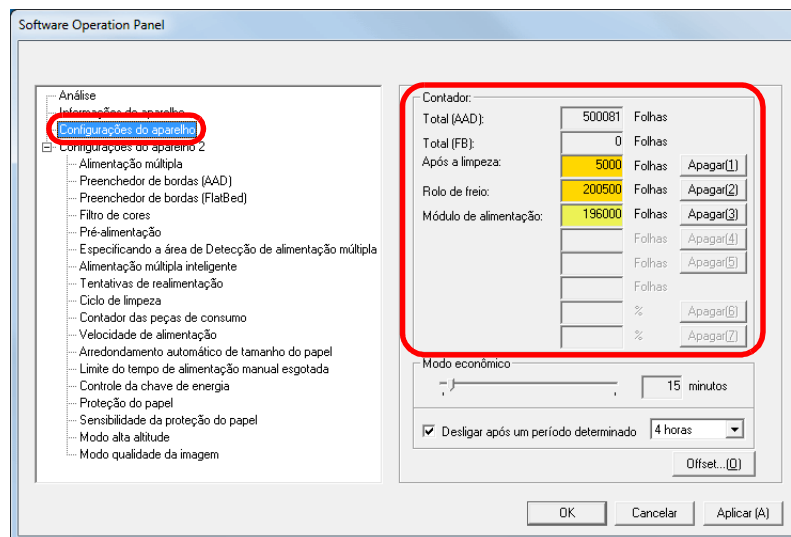
■ Verificando os contadores de folhas

O status de cada peça de consumo pode ser visualizado para verificar quando substituir ou limpá-la.

A cor do contador muda gradualmente de acordo com a necessidade de substituição de uma peça de consumo ou de limpeza. A cor de cada contador altera tal como exemplificado a seguir:

- **Contador do rolo de freio / contador do módulo de alimentação**
A cor destes contadores muda para amarelo claro quando o total de páginas após a substituição da peça de consumo atingir 95% do valor especificado em "Especificando o ciclo de troca das Peças de consumo [Contador das peças de consumo]" (página 142), no Software Operation Panel e muda para amarelo quando o total de páginas chegar a 100%.
- **Contador de limpeza**
A cor deste contador muda para amarelo quando o total de páginas após a limpeza atingir 100% do valor especificado em "Ciclo de limpeza do scanner [Ciclo de limpeza]" (página 142) no Software Operation Panel.
- **Contador da tinta**
A cor deste contador muda para amarelo quando o valor da tinta restante for inferior a 33% (exibido apenas quando o impressor estiver instalado).

- 1 Abra o Software Operation Panel.
Para maiores detalhes, consulte a seção "8.1 Iniciando o Software Operation Panel" (página 124).
- 2 Pelo menu esquerdo, selecione [Configurações do aparelho].



Nesta janela, os seguintes itens podem ser verificados:

Item	Descrição
Total (AAD)	Número total aproximado de folhas digitalizadas pelo AAD
Total (FB) (fi-7240)	Número total aproximado de folhas digitalizadas no Flatbed (fi-7240)
Após a limpeza	Número total aproximado de folhas digitalizadas após a limpeza

Item	Descrição
Rolo de freio	Número de folhas digitalizadas após a substituição do rolo de freio O número de páginas é contado em acréscimos de 500.
Módulo de alimentação	Número de folhas digitalizadas após a substituição do módulo de alimentação O número de páginas é contado em acréscimos de 500.
Tinta restante	Quantidade de tinta restante no cartucho de impressão do impressor (exibido apenas quando o impressor estiver instalado)

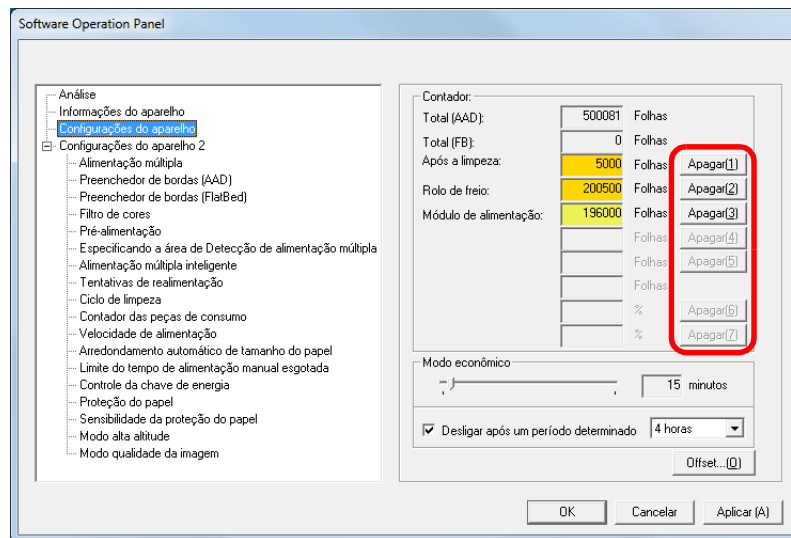
ATENÇÃO

Se desligar o scanner desconectando o cabo elétrico ou selecionando [Desligar a chave de energia], o número de folhas digitalizadas pode não ser contabilizado em [Total de páginas]. Para maiores detalhes sobre como desligar a chave de energia, consulte a seção "Método de Ligar / Desligar o scanner [Controle da chave de energia]" (página 164).

Reiniciando os contadores de folhas

Após a substituição ou limpeza de uma peça de consumo, reinicie o contador correspondente através do seguinte procedimento:

- 1 Se a peça de consumo foi trocada, clique o botão [Apagar] da peça de consumo substituída. Se a limpeza foi efetuada, clique o botão [Apagar] de [Após a limpeza].



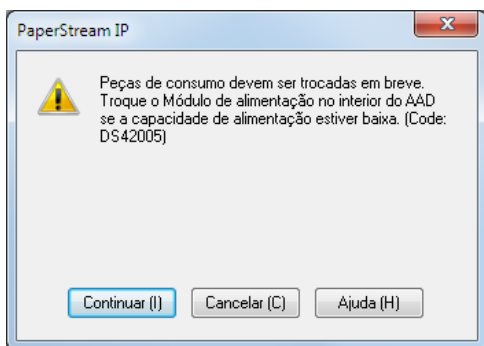
⇒ O contador será reiniciado a 0.
No contador da tinta, o valor será configurado para 100.

- 2 Clique o botão [OK].
⇒ Uma mensagem de confirmação será exibida.
- 3 Clique o botão [OK].
⇒ As configurações serão salvas.

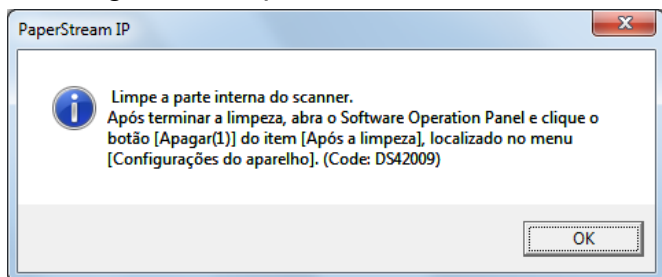
■ Mensagens de limpeza ou troca das peças de consumo

A seguinte mensagem poderá ser exibida durante a utilização do scanner:

Mensagem da troca de peças de consumo



Mensagem de limpeza



Verifique a mensagem e limpe ou substitua a peça de consumo correspondente.

Se o botão [Continuar] for clicado, a mensagem desaparecerá e a digitalização será prosseguida. Contudo, é recomendado que a peça de consumo seja substituída o mais rápido possível.

Para suspender a digitalização e substituir a peça de consumo, clique o botão [Cancelar].

Para maiores detalhes sobre a substituição das peças de consumo, consulte as seguintes seções:

- Rolo de freio
"6.2 Substituindo o Rolo de freio" (página 86)
- Módulo de alimentação
"6.3 Substituindo o Módulo de alimentação" (página 88)

Para maiores detalhes sobre a limpeza, consulte a seção "Capítulo 5 Cuidados diários" (página 74).

Início

Sumário

Índice

Introdução

Visão geral do scanner

Como carregar documentos

Como usar o painel de operações

Vários métodos de digitalização

Cuidados diários

Substituindo as peças de consumo

Solucionando problemas

Configurações operacionais

Apêndice

Glossário

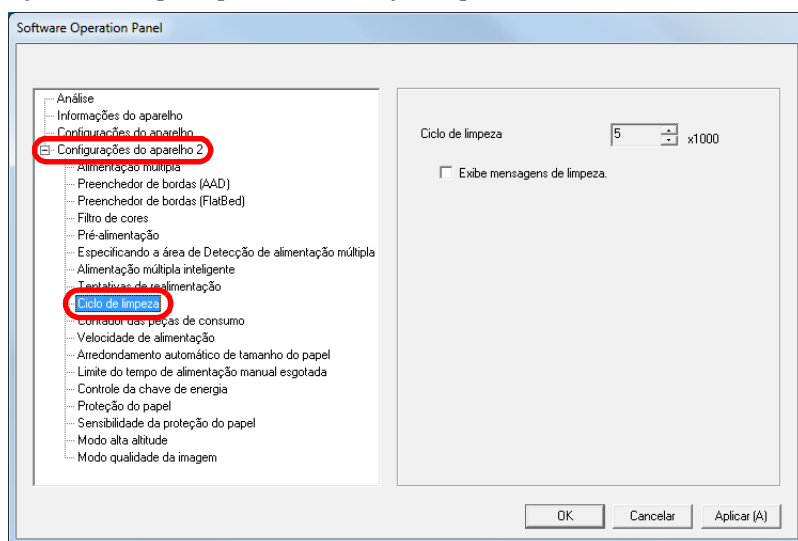
Ciclo de limpeza do scanner [Ciclo de limpeza]

O ciclo de limpeza do scanner poderá ser especificado.

A cor de fundo do contador de limpeza (em [Configurações do aparelho]) ficará amarela quando o contador de página, após a limpeza, atingir 100% do valor especificado.

Também é possível exibir a mensagem de instrução da limpeza (página 141).

- 1 Abra o Software Operation Panel.
Para maiores detalhes, consulte a seção "8.1 Iniciando o Software Operation Panel" (página 124).
- 2 Pelo menu esquerdo, selecione [Configurações do aparelho 2] → [Ciclo de limpeza].



- 3 Especifique um valor do ciclo de limpeza.
O valor pode ser especificado entre 1.000 a 255.000 folhas (acréscimos de 1.000).
Especifique se exibe ou não a mensagem de instrução da limpeza.

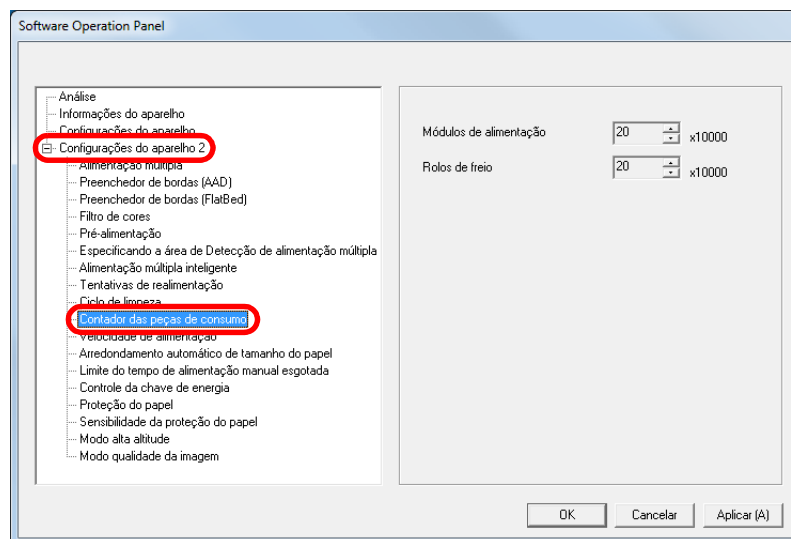
Especificando o ciclo de troca das Peças de consumo [Contador das peças de consumo]

O ciclo de troca para cada peça de consumo poderá ser especificado.

A cor de fundo do contador do Rolo de freio / Módulo de alimentação em [Configurações do aparelho] ficará amarelo claro quando o contador de página, após a troca das peças, alcançar 95% do valor especificado aqui, e modificará para amarelo quando este chegar a 100%.

Será exibida ainda uma mensagem de substituição da peça de consumo (página 141).

- 1 Abra o Software Operation Panel.
Para maiores detalhes, consulte a seção "8.1 Iniciando o Software Operation Panel" (página 124).
- 2 A partir da lista à esquerda, selecione [Configurações do aparelho 2] → [Contador das peças de consumo].



- 3** Especifique um valor como ciclo de substituição de cada uma das peças de consumo (rolo de freio e módulo de alimentação).

O valor pode ser especificado entre 10.000 a 2.550.000 folhas (acréscimos de 10.000).

Início

Sumário

Índice

Introdução

Visão geral do scanner

Como carregar documentos

Como usar o painel de operações

Vários métodos de digitalização

Cuidados diários

Substituindo as peças de consumo

Solucionando problemas

Configurações operacionais

Apêndice

Glossário

8.5 Configurações relacionadas à digitalização

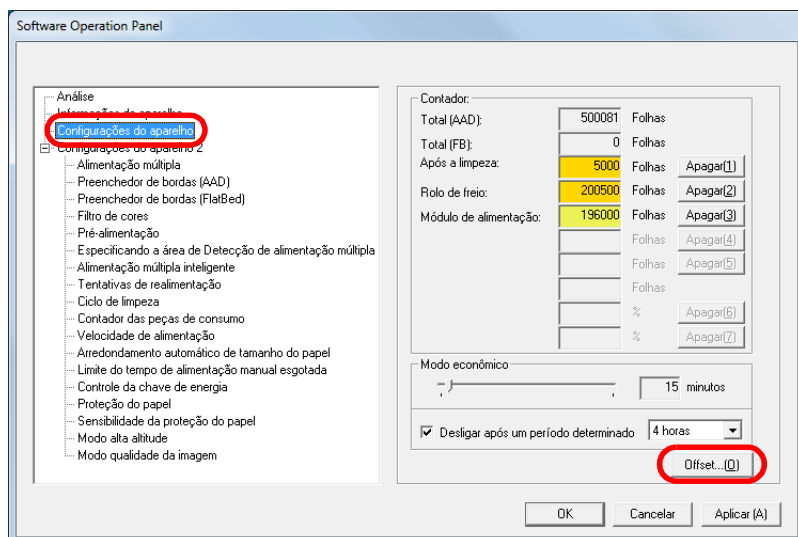
Ajustando a posição para iniciar a digitalização [Offset / Ajuste vertical]

Quando a posição de saída da imagem digitalizada não estiver correta ou a imagem aparecer reduzida / alongada na direção vertical, ajuste o offset e a ampliação vertical da seguinte forma.

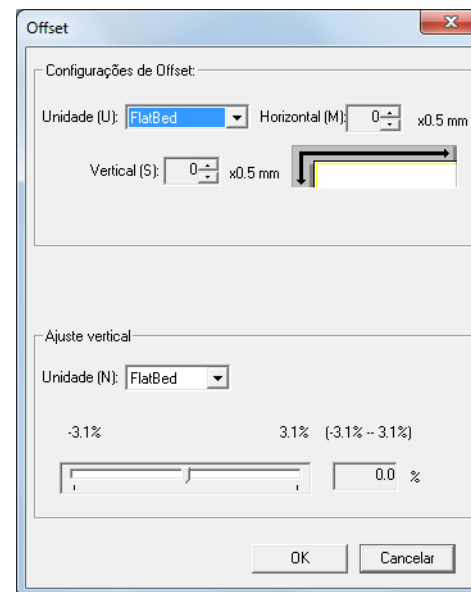
ATENÇÃO

Normalmente não é preciso efetuar nenhum ajuste pois as configurações de fábrica estão definidas nos valores apropriados.

- 1 Abra o Software Operation Panel. Para maiores detalhes, consulte a seção "8.1 Iniciando o Software Operation Panel" (página 124).
- 2 Pelo menu esquerdo, selecione [Configurações do aparelho] e clique o botão [Offset].



- 3 Ajuste o Offset / Ajuste vertical conforme necessário.



Configurações de Offset	Descrição
Unidade	Selecione [Flat bed] (fi-7240), [AAD (dianteiro)] ou [AAD (posterior)] para definir o offset.
Horizontal	Ajusta o Offset (largura) horizontal. O valor pode ser especificado entre -2 a +2 mm (acréscimos de 0,5 mm).
Vertical	Ajusta o offset vertical (comprimento). O valor pode ser especificado entre -2 a +2 mm (acréscimos de 0,5 mm).

Início

Sumário

Índice

Introdução

Visão geral do scanner

Como carregar documentos

Como usar o painel de operações

Vários métodos de digitalização

Cuidados diários

Substituindo as peças de consumo

Solucionando problemas

Configurações operacionais

Apêndice

Glossário

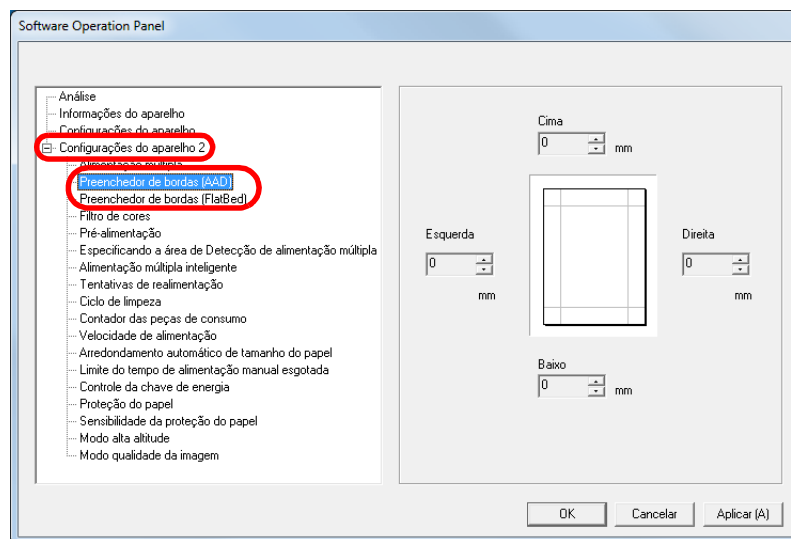
Ajuste vertical	Descrição
Unidade	Selecione [FlatBed] (fi-7240) ou [AAD] para definir o ajuste vertical.
Ajuste vertical (Vertical: comprimento)	Configura o ajuste vertical (comprimento). O valor pode ser especificado entre -3,1 a +3,1% (acréscimos de 0,1%).

Eliminando sombras ou listras das bordas da imagem digitalizada [Preenchedor de bordas (AAD) / Preenchedor de bordas (Flatbed)] (fi-7240)

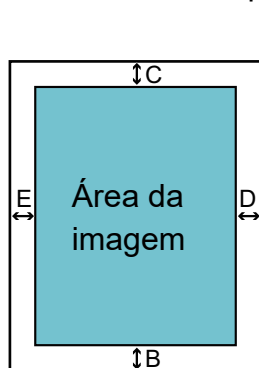
Dependendo das condições do documento a ser digitalizado, algumas sombras do documento podem aparecer como listras pretas.

Neste caso, a qualidade ao redor da imagem poderá ser melhorada utilizando a função "Preenchedor de bordas".

- 1 Abra o Software Operation Panel.
Para maiores detalhes, consulte a seção ["8.1 Iniciando o Software Operation Panel"](#) (página 124).
- 2 Pelo menu esquerdo, selecione [Configurações do aparelho 2] → [Preenchedor de bordas (AAD)] ou [Preenchedor de bordas (Flatbed)] (fi-7240).



3 Especifique a largura de cada margem a ser preenchida: cima / baixo / esquerda / direita.



AAD

- C : cima = 0 a 15 mm
- B : baixo = -7 a 7 mm
- D : direita = 0 a 15 mm
- E : esquerda = 0 a 15 mm

FB (fi-7240)

- C : cima = 0 a 15 mm
- B : baixo = 0 a 15 mm
- D : direita = 0 a 15 mm
- E : esquerda = 0 a 15 mm

(acréscimos de 1 mm)

A área especificada será preenchida em branco ou preto, conforme a cor do fundo.

ATENÇÃO

Se a configuração do Preenchedor de bordas for muito larga, alguns caracteres adjacentes poderão ser recortados.

DICAS

- Normalmente, a cor do fundo é branca. É possível alterar a cor de fundo para preto no driver. Para maiores detalhes, consulte a Ajuda do driver do scanner.
- Dependendo do valor especificado para a margem inferior em [Preenchedor de bordas (AAD)], a função Preenchedor de bordas atuará da seguinte forma:
 - 1 a 7 mm
Preenche a margem de branco, a partir da margem inferior detectada.
 - -1 a -7 mm
Reproduz a imagem sem preencher a margem. (reproduz a imagem com a área especificada adicionada quando o modo de detecção do final da página estiver definido)
- "Margem inferior detectada" se refere à margem inferior detectada no documento digitalizado pelo scanner.
- Esta função pode ser configurada também pelo driver do scanner. Neste caso, o Preenchedor de bordas do driver do scanner será usado na reprodução da imagem.

- Início
- Sumário
- Índice
- Introdução
- Visão geral do scanner
- Como carregar documentos
- Como usar o painel de operações
- Vários métodos de digitalização
- Cuidados diários
- Substituindo as peças de consumo
- Solucionando problemas
- Configurações operacionais
- Apêndice
- Glossário

Removendo a cor da imagem digitalizada [Filtro de cores]

Com o "Filtro de cores", as cores primárias (vermelho, verde e azul) poderão ser selecionadas para serem removidas da imagem digitalizada.

Por exemplo, ao digitalizar um documento com caracteres pretos em fundo verde, é possível digitalizar apenas os caracteres pretos do documento, selecionando verde como filtro de cores.

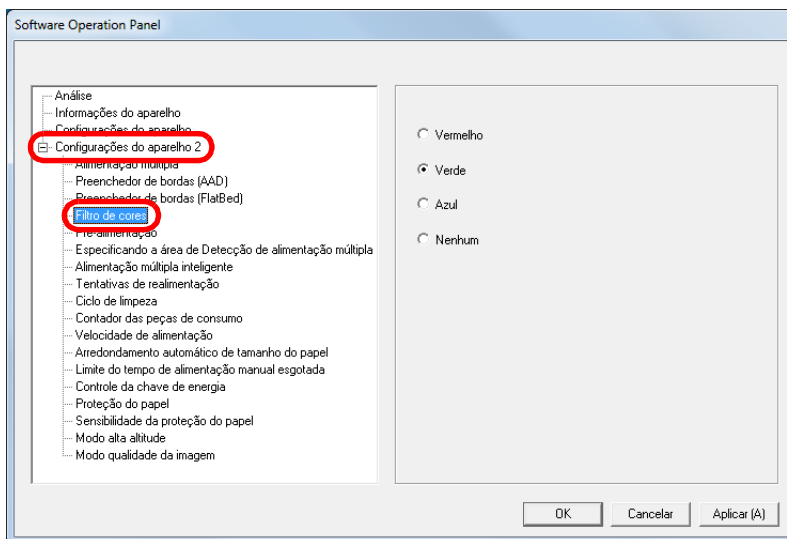
ATENÇÃO

A filtragem é ideal para remover cores de baixa intensidade (cores fracas). Cores escuras podem não ser removidas corretamente.

DICAS

O filtro de cores é disponível apenas nos modos preto e branco ou tons de cinza.

- 1 Abra o Software Operation Panel.
Para maiores detalhes, consulte a seção "8.1 Iniciando o Software Operation Panel" (página 124).
- 2 Pelo menu esquerdo, selecione [Configurações do aparelho 2] → [Filtro de cores].



- 3 Selecione a cor a ser filtrada.
Vermelho, Verde, Azul: A cor selecionada será removida.
Nenhum: Nenhuma cor será removida.

ATENÇÃO

O Software Operation Panel permitirá que apenas as cores vermelha, verde e azul sejam selecionadas. Para filtrar outras cores, configure os itens no driver do scanner.
Para maiores detalhes, consulte a Ajuda do driver do scanner.

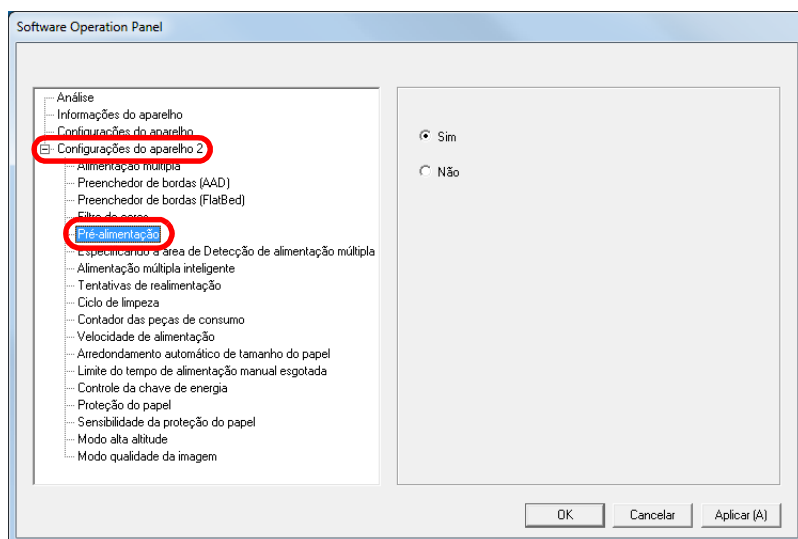
DICAS

Esta função pode ser configurada também pelo driver do scanner. A prioridade será dada às configurações do driver.

Diminuindo o intervalo entre digitalizações [Pré-alimentação]

"Pré-alimentação" se refere a alimentação de documentos à posição de início de digitalização antes da próxima leitura. Ativando [Pré-alimentação] diminui o intervalo entre as digitalizações de documentos.

- 1 Abra o Software Operation Panel.
Para maiores detalhes, consulte a seção "8.1 Iniciando o Software Operation Panel" (página 124).
- 2 Pelo menu esquerdo, selecione [Configurações do aparelho 2] → [Pré-alimentação].



- 3 Especifique se deseja ativar a pré-alimentação.
Selecione [Sim] ou [Não].

DICAS

- Se o processo de digitalização for cancelado enquanto a Pré-alimentação estiver ativada, será necessário remover todos os documentos e carregá-los novamente.
- Esta função pode ser configurada também pelo driver do scanner. A prioridade será dada às configurações do driver.

Início

Sumário

Índice

Introdução

Visão geral do scanner

Como carregar documentos

Como usar o painel de operações

Vários métodos de digitalização

Cuidados diários

Substituindo as peças de consumo

Solucionando problemas

Configurações operacionais

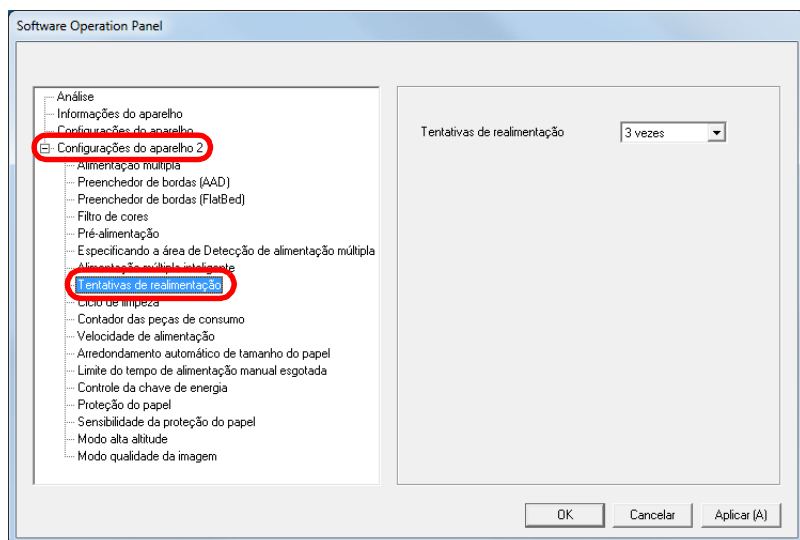
Apêndice

Glossário

Tentativas de realimentação

Configure estes itens para alterar o número de tentativas de realimentação.

- 1 Abra o Software Operation Panel.
Para maiores detalhes, consulte a seção "8.1 Iniciando o Software Operation Panel" (página 124).
- 2 Pelo menu esquerdo, selecione [Configurações do aparelho 2] → [Tentativas de realimentação].



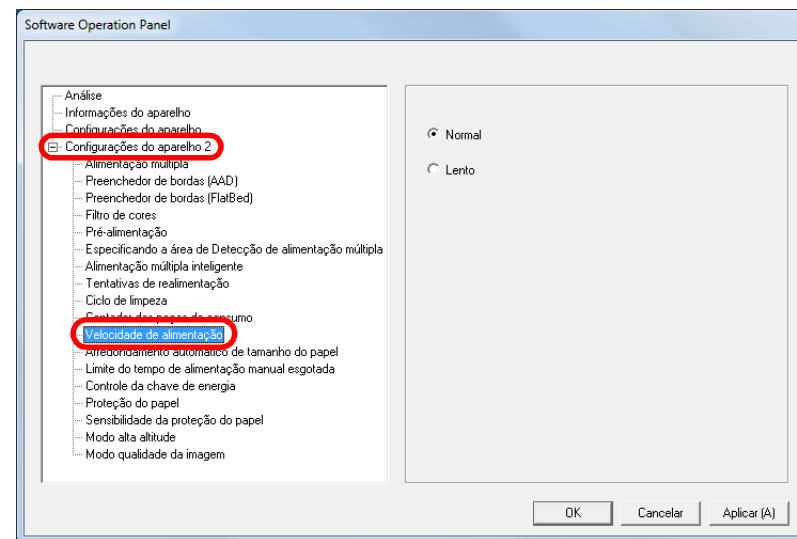
- 3 Especifique o número de tentativas da realimentação.
O valor pode ser especificado entre 1 a 12 vezes.

Velocidade da alimentação do documento [Velocidade da alimentação]

No caso de alimentações múltiplas ou obstruções de papel frequentes, é possível melhorar o desempenho diminuindo a velocidade de alimentação dos documentos.

Esta configuração é eficaz para digitalizar papéis finos.

- 1 Abra o Software Operation Panel.
Para maiores detalhes, consulte a seção "8.1 Iniciando o Software Operation Panel" (página 124).
- 2 Pelo menu esquerdo, selecione [Configurações do aparelho 2] → [Velocidade da alimentação].



- 3 Especifique a velocidade da alimentação do documento.
Normal : Velocidade da alimentação do documento normal
Lento : Velocidade da alimentação do documento mais lenta que a normal

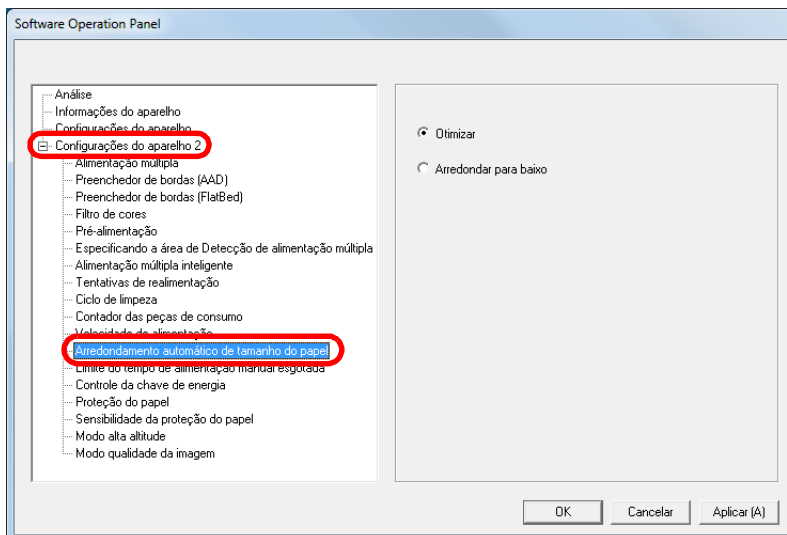
ATENÇÃO

O tempo total de digitalização é maior pois a velocidade da alimentação do documento será reduzida.

Arredondando o tamanho da imagem [Arredondamento automático de tamanho do papel]

Dados fracionários podem ser gerados nas imagens digitalizadas. É possível especificar entre incluir ou excluir os dados fracionários usando a função "Arredondamento automático de tamanho do papel".

- 1 Abra o Software Operation Panel.
Para maiores detalhes, consulte a seção "8.1 Iniciando o Software Operation Panel" (página 124).
- 2 Pelo menu esquerdo, selecione [Configurações do aparelho 2] → [Arredondamento automático de tamanho do papel].



Início

Sumário

Índice

Introdução

Visão geral do scanner

Como carregar documentos

Como usar o painel de operações

Vários métodos de digitalização

Cuidados diários

Substituindo as peças de consumo

Solucionando problemas

Configurações operacionais

Apêndice

Glossário

- 3** Selecione entre incluir ou excluir os dados fracionários. Selecione [Otimizar] para prevenir a exclusão de dados fracionários das imagens digitalizadas.

ATENÇÃO

- Selecionando [Otimizar] poderá evitar a perda de dados e gerar linhas pretas próximo à margem direita.
- Quando digitalizar um documento com o texto próximo à margem direita com o [Arredondar para baixo] selecionado, alguns pixels podem ser excluídos.
- Para maiores detalhes sobre a configuração da detecção automática do tamanho da página, consulte a Ajuda do driver do scanner.

DICAS

Esta configuração será aplicada apenas no modo preto e branco.

Evitando que os documentos sejam danificados [Proteção do papel]

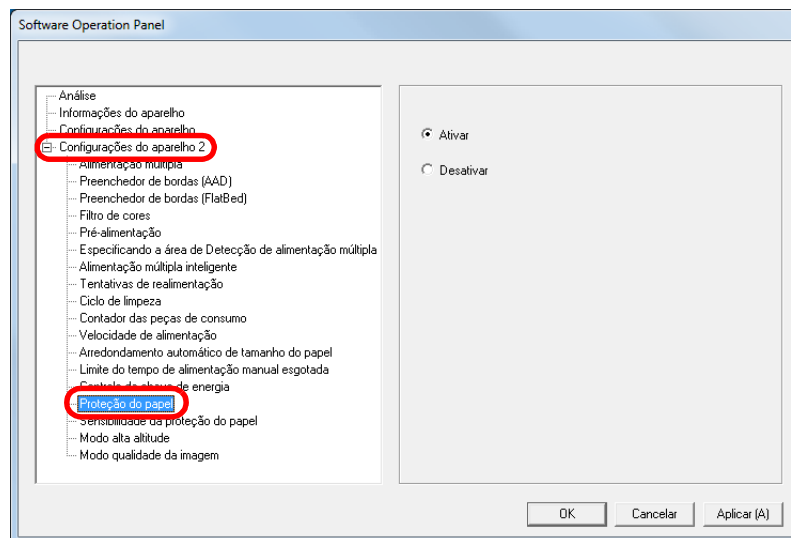
Selecione se desativa ou ativa a proteção de papel.

Erros de alimentação podem danificar documentos importantes.

Quando ativada, esta função reduz o risco de danificar os documentos interrompendo a digitalização quando o scanner detecta um documento que esteja dobrado de forma estranha quando um erro de alimentação ocorre.

Esta função pode ser usada para digitalizar papéis finos, difíceis de serem alimentados corretamente.

- 1** Abra o Software Operation Panel. Para maiores detalhes, consulte a seção ["8.1 Iniciando o Software Operation Panel"](#) (página 124).
- 2** Pelo menu esquerdo, selecione [Configurações do aparelho 2] → [Proteção do papel].



- 3** Selecione se desativa ou ativa a proteção de papel. Se [Ativado] for selecionado, a digitalização será interrompida quando o scanner detectar um documento dobrado de forma estranha.

ATENÇÃO

- A Proteção do papel é apenas uma função auxiliar que previne danos aos documentos, o que não garante que todos os documentos serão protegidos.
- Ao usar a proteção do papel, carregue os documentos com as margens superiores dos documentos alinhadas (especialmente para um lote misto com tamanhos diferentes). Se a margem superior não estiver alinhada corretamente, a Proteção do papel será acionada, suspendendo a digitalização mesmo que os documentos sejam alimentados corretamente.

DICAS

- Na alimentação manual, a configuração de proteção de papel está desativada.
- Esta função pode ser configurada também pelo driver do scanner. Note que a prioridade mais alta será dada às configurações do driver.

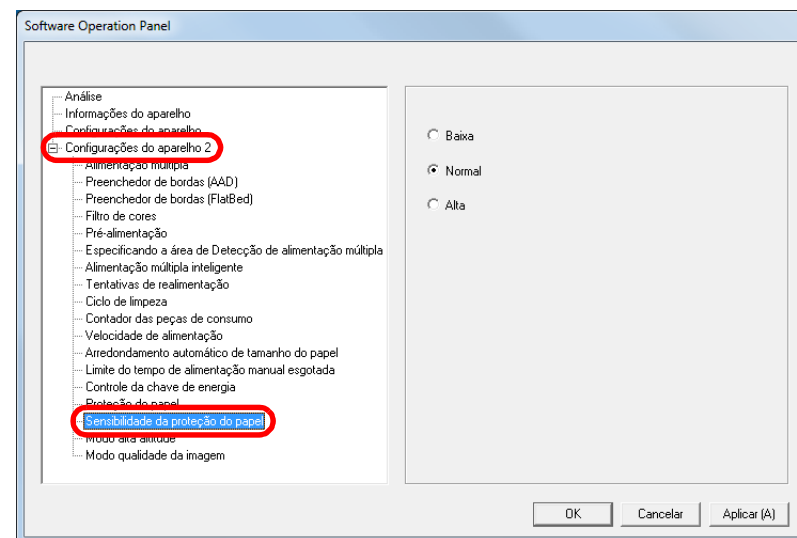
Especificando o nível da sensibilidade para proteção do papel [Sensibilidade da proteção do papel]

Especifica o nível da sensibilidade para detectar anomalias ao alimentar documentos quando a proteção do papel estiver ativa.

Os documentos ficarão dobrados ou deformados quando não forem alimentados corretamente pelos rolos.

Para detectar tais sintomas e suspender a digitalização, selecione [Baixa] para detectar documentos demasiadamente deformados. Selecione [Alta] para também detectar documentos que estão ligeiramente deformados.

- 1** Abra o Software Operation Panel. Para maiores detalhes, consulte a seção "8.1 Iniciando o Software Operation Panel" (página 124).
- 2** Pelo menu esquerdo, selecione [Configurações do aparelho 2] → [Sensibilidade da proteção do papel].



3 Especifique o nível da sensibilidade.

- Baixa : Diminui o nível de sensibilidade para detectar documentos dobrados.
- Normal : Monitora documentos dobrados com sensibilidade normal. Mantenha esta configuração para uso normal.
- Alta : Aumenta o nível de sensibilidade para detectar documentos dobrados.

DICAS

- Para detectar papel dobrado mais rapidamente e parar a digitalização, selecione [Alta].
- Para reduzir a frequência da detecção de obstrução de papel, no caso de esta acontecer frequentemente no alimentador, selecione [Baixa].

Digitalizando a grandes altitudes [Modo alta altitude]

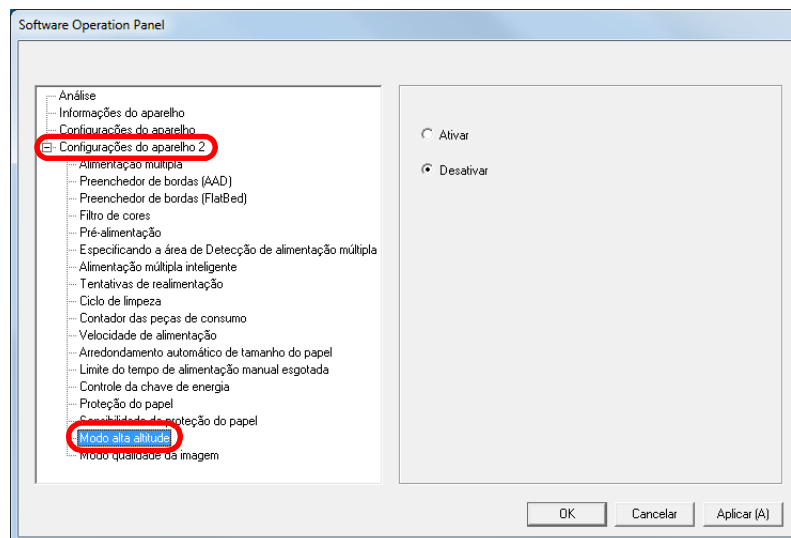
Selecione se ativa ou desativa Modo alta altitude.

A baixa pressão atmosférica a altas altitudes poderá diminuir a precisão da detecção de alimentação múltipla pelo sensor ultra-sônico.

Ativando o modo alta altitude, é possível usar o scanner em altitudes maiores que 2.000 metros.

1 Abra o Software Operation Panel.
Para maiores detalhes, consulte a seção "8.1 Iniciando o Software Operation Panel" (página 124).

2 Pela lista esquerda, selecione [Configurações do aparelho 2] → [Modo alta altitude].



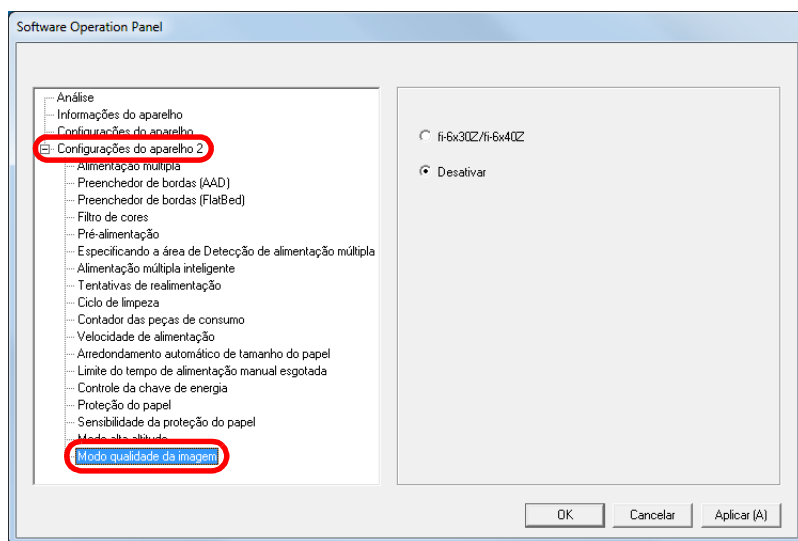
3 Selecione se ativa ou desativa Modo alta altitude.

Configurando a qualidade da imagem para digitalizar [Modo qualidade da imagem]

Selecione o modo de qualidade da imagem.

Para obter uma qualidade da imagem semelhante à digitalização com o fi-6x30Z / fi-6x40Z, ajuste o modo da qualidade da imagem.

- 1 Abra o Software Operation Panel.
Para maiores detalhes, consulte a seção "8.1 Iniciando o Software Operation Panel" (página 124).
- 2 Pela lista esquerda, selecione [Configurações do aparelho 2] → [Modo qualidade da imagem].



- 3 Determine se deseja obter uma qualidade de imagem semelhante à do fi-6x30Z/fi-6x40Z.

Início

Sumário

Índice

Introdução

Visão geral do scanner

Como carregar documentos

Como usar o painel de operações

Vários métodos de digitalização

Cuidados diários

Substituindo as peças de consumo

Solucionando problemas

Configurações operacionais

Apêndice

Glossário

8.6 Configurações relacionadas à detecção de alimentação múltipla

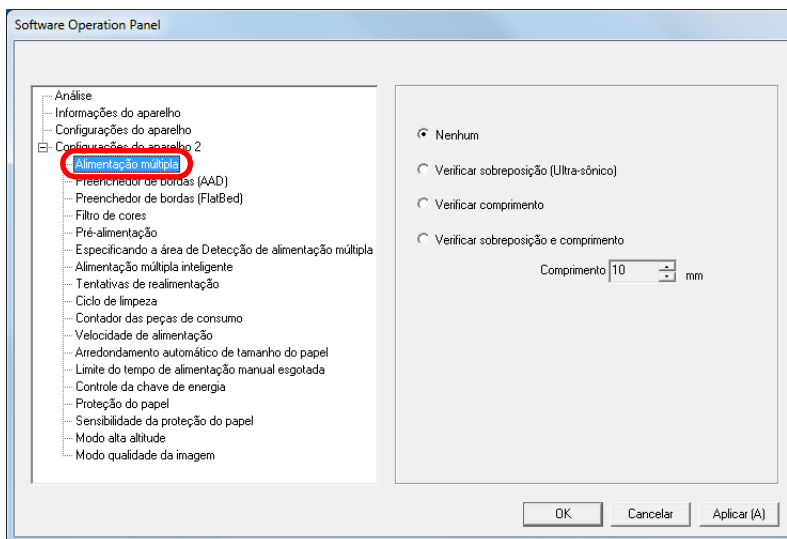
Especificando um método de detecção da alimentação múltipla [Alimentação múltipla]

A alimentação múltipla é um erro onde 2 ou mais folhas são alimentadas pelo AAD ao mesmo tempo. Também é considerada como alimentação múltipla quando os documentos de comprimentos diferentes forem detectados. Dados importantes podem ser perdidos da imagem caso erros de alimentação múltipla não sejam notificados durante a digitalização.

A detecção da alimentação múltipla pode ser usada para evitar tais problemas. Quando esta função for ativada, uma mensagem de erro será exibida logo que a alimentação múltipla for detectada, e a digitalização será interrompida. Alimentações múltiplas não podem ser detectadas em áreas ao redor de 30 mm a partir da margem superior da folha.

- 1 Abra o Software Operation Panel.
Para maiores detalhes, consulte a seção "8.1 Iniciando o Software Operation Panel" (página 124).

- 2 Pelo menu esquerdo, selecione [Configurações do aparelho 2] → [Alimentação múltipla].



Início

Sumário

Índice

Introdução

Visão geral do scanner

Como carregar documentos

Como usar o painel de operações

Vários métodos de digitalização

Cuidados diários

Substituindo as peças de consumo

Solucionando problemas

Configurações operacionais

Apêndice

Glossário

3 Seleccione um método de detecção.

Método	Descrição
Nenhum	Não efetuará a detecção de alimentação múltipla.
Verificar sobreposição (Ultra-sônico)	<p>Detecta a alimentação múltipla pela sobreposição de documentos.</p> <p>Quando seleccionado, as seguintes opções também podem ser especificadas:</p> <ul style="list-style-type: none"> ● Especificar a faixa de detecção pelo comprimento a partir da margem superior do documento. Consulte "Especificando a área de detecção da alimentação múltipla [Especificando a área de Detecção de alimentação múltipla]" (página 157) para maiores detalhes. ● Ignorar a alimentação múltipla quando houver um papel de mesmo tamanho anexado ao local designado da página. Consulte "Ignorando a detecção para um padrão configurado" (página 70) para maiores detalhes.
Verificar comprimento	<p>Detecta a alimentação múltipla pela diferença de comprimento dos documentos.</p> <p>A alimentação múltipla não poderá ser detectada com precisão se digitalizar um lote com documentos de tamanhos diferentes.</p>

Método	Descrição
Verificar sobreposição e comprimento	<p>Detecta a alimentação múltipla pela combinação das funções [Verificar sobreposição (Ultra-sônico)] e [Verificar comprimento].</p> <p>A alimentação múltipla não poderá ser detectada com precisão se digitalizar um lote com documentos de tamanhos diferentes.</p> <p>Quando seleccionado, as seguintes opções também podem ser especificadas:</p> <ul style="list-style-type: none"> ● Especificar a faixa de detecção pelo comprimento a partir da margem superior do documento. Consulte "Especificando a área de detecção da alimentação múltipla [Especificando a área de Detecção de alimentação múltipla]" (página 157) para maiores detalhes. ● Ignorar a alimentação múltipla quando houver um papel de mesmo tamanho anexado ao local designado da página. Consulte "Ignorando a detecção para um padrão configurado" (página 70) para maiores detalhes.
Comprimento	<p>Selecione uma diferença de comprimento entre 10 / 15 / 20 mm quando efetuar a detecção de uma alimentação múltipla através da diferença de comprimento dos documentos. Qualquer comprimento abaixo do especificado não será detectado como alimentação múltipla.</p>

- Início
- Sumário
- Índice
- Introdução
- Visão geral do scanner
- Como carregar documentos
- Como usar o painel de operações
- Vários métodos de digitalização
- Cuidados diários
- Substituindo as peças de consumo
- Solucionando problemas
- Configurações operacionais
- Apêndice
- Glossário

ATENÇÃO

- Para digitalizar documentos de comprimentos diferentes, especifique [Verificar sobreposição (Ultra-sônico)].
- Quando um adesivo, receita ou foto for anexado ao documento, a área sobreposta do documento poderá ser detectada por engano como alimentação múltipla se [Verificar sobreposição (Ultra-sônico)] for especificado. Neste caso, especifique [Verificar comprimento].
Note que poderá mesmo assim usar a função [Verificar sobreposição (Ultra-sônico)] restringindo o intervalo de detecção.
- A alimentação múltipla não pode ser detectada quando utilizar a Folha de transporte.

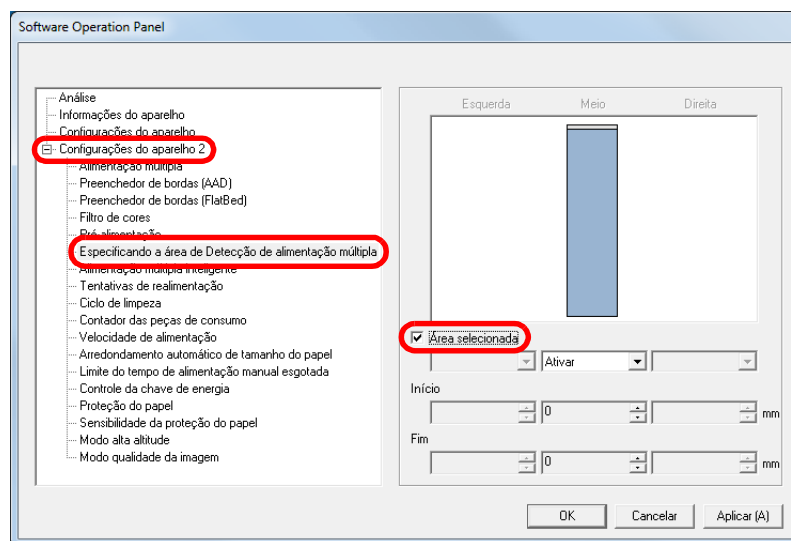
DICAS

Esta função pode ser configurada também pelo driver do scanner. A prioridade será dada às configurações do driver.

Especificando a área de detecção da alimentação múltipla [Especificando a área de Detecção de alimentação múltipla]

As configurações seguintes serão disponíveis apenas quando [Verificar sobreposição (Ultra-sônico)] ou [Verificar sobreposição e comprimento] for especificado.

- 1 Pelo menu esquerdo, selecione [Configurações do aparelho 2] → [Especificando a área de Detecção de alimentação múltipla]. Marque a caixa de seleção [Área selecionada] na janela.



Início

Sumário

Índice

Introdução

Visão geral do scanner

Como carregar documentos

Como usar o painel de operações

Vários métodos de digitalização

Cuidados diários

Substituindo as peças de consumo

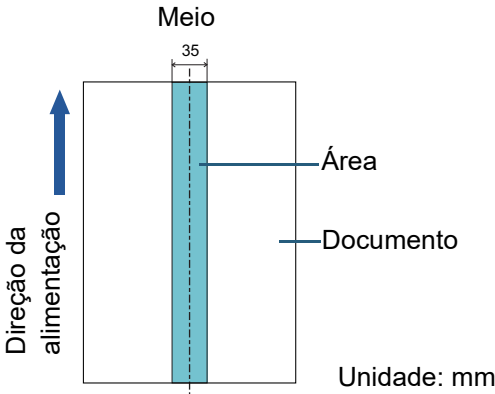
Solucionando problemas

Configurações operacionais

Apêndice

Glossário

2 Especifique a área de detecção.

Área	Descrição
Área selecionada	<p>Marque a caixa de seleção para especificar a área de detecção (em azul claro) na figura abaixo.</p>  <p>Marque a caixa de seleção para ativar as configurações desta janela. Desmarque a caixa de seleção para desativar esta configuração. Desmarcando esta caixa, as posições Início e Fim serão definidas para "0" e todo o documento será verificado. As condições acima serão aplicadas quando o documento for posicionado no centro da largura do Módulo de alimentação. A alimentação múltipla não pode ser detectada dentro da faixa de 30 mm a partir da margem superior do documento.</p>
Desativar (Meio)	A alimentação múltipla não será detectada na área selecionada.
Ativar (Meio)	Detecta alimentações múltiplas na área selecionada.

Área	Descrição
Início (Meio)	Exibe o ponto de início de detecção pelo comprimento a partir da margem superior do documento. Faixa: 0 a 510 mm, com acréscimos de 2 mm, Início<Fim
Fim (Meio)	Exibe o ponto final de detecção pelo comprimento a partir da margem superior do documento. Faixa: 0 a 510 mm, com acréscimos de 2 mm, Início<Fim

DICAS

- Quando [Início] e [Fim] forem configurados a "0", a Detecção de alimentação múltipla será efetuada em toda a área não importando se a função está ativada ou desativada.
- Para desativar a Detecção de alimentação múltipla de todo o documento, selecione [Desativar], ajuste a posição de Início para "0", e o Fim para igual ou maior que o comprimento do documento.
- Se a posição de Início for maior que o comprimento do documento: com [Desativar], a área que cobre todo o comprimento será verificada; e com [Ativar], a Detecção de alimentação múltipla será desativada.
- Para detectar alimentações múltiplas, a área de detecção deve ter pelo menos 5 mm de comprimento. Configure os itens de forma que a posição final menos a inicial seja maior que 6 mm.
- As posições Início e Fim também podem ser especificadas através de seguintes métodos:
 - Crie um quadrado ou retângulo com o mouse para indicar a área de detecção, na imagem exibida na janela.
 - Arraste o ponteiro do mouse para a área de detecção, a fim de alterar as posições [Início] e [Fim], na imagem exibida na janela.

Início

Sumário

Índice

Introdução

Visão geral do scanner

Como carregar documentos

Como usar o painel de operações

Vários métodos de digitalização

Cuidados diários

Substituindo as peças de consumo

Solucionando problemas

Configurações operacionais

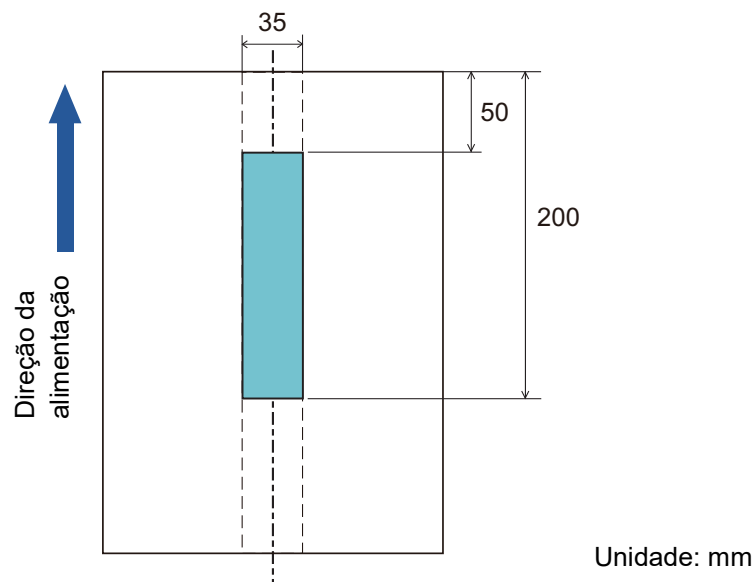
Apêndice

Glossário

Exemplo 1:

Posição: Meio

Área seleccionada = Ativar, Início = 50 mm, Fim = 200 mm

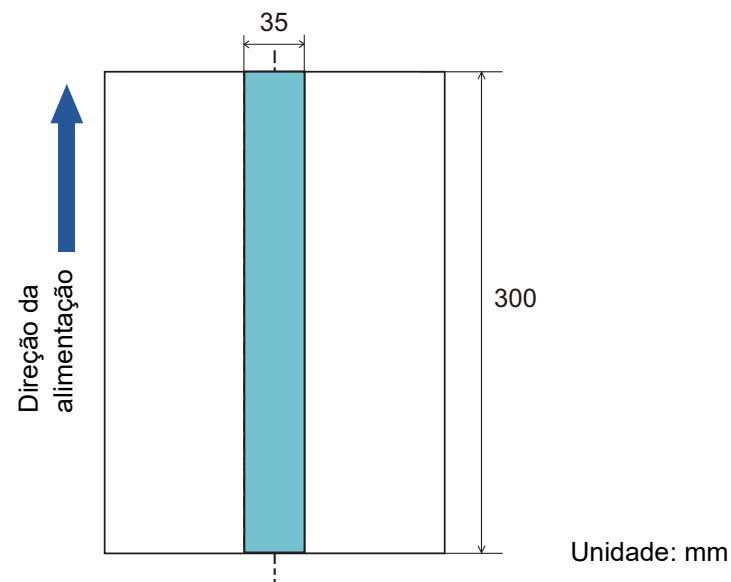


A alimentação múltipla será detectada na área em azul claro.

Exemplo 2:

Posição: Meio

Área seleccionada = Ativar, Início = 0 mm, Fim = 0 mm



A alimentação múltipla será detectada na área em azul claro.

DICAS

Quando detectar sobreposições de documentos, a faixa de Detecção de alimentação múltipla poderá diminuir se os documentos estiverem colados firmemente ou grudados pela eletricidade estática.

Início

Sumário

Índice

Introdução

Visão geral do scanner

Como carregar documentos

Como usar o painel de operações

Vários métodos de digitalização

Cuidados diários

Substituindo as peças de consumo

Solucionando problemas

Configurações operacionais

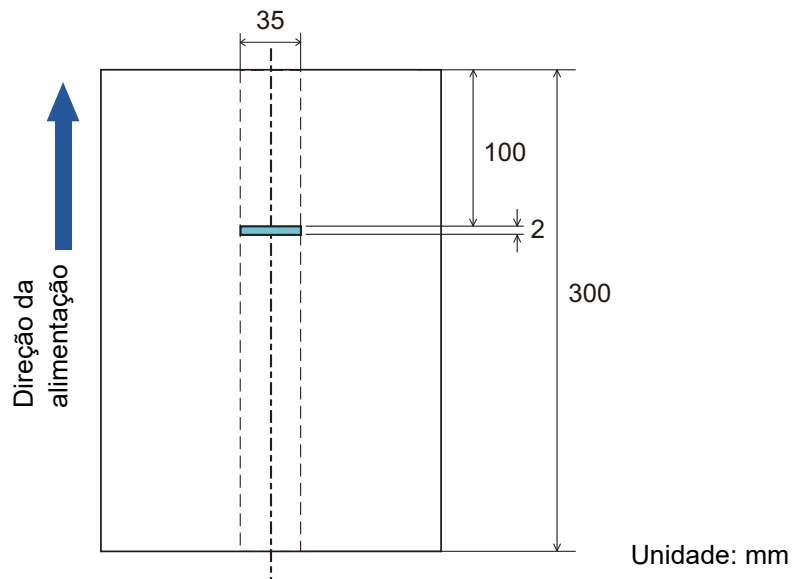
Apêndice

Glossário

Exemplo 3: (Forma incorreta)

Posição: Meio

Área seleccionada = Ativar, Início = 100 mm, Fim = 102 mm

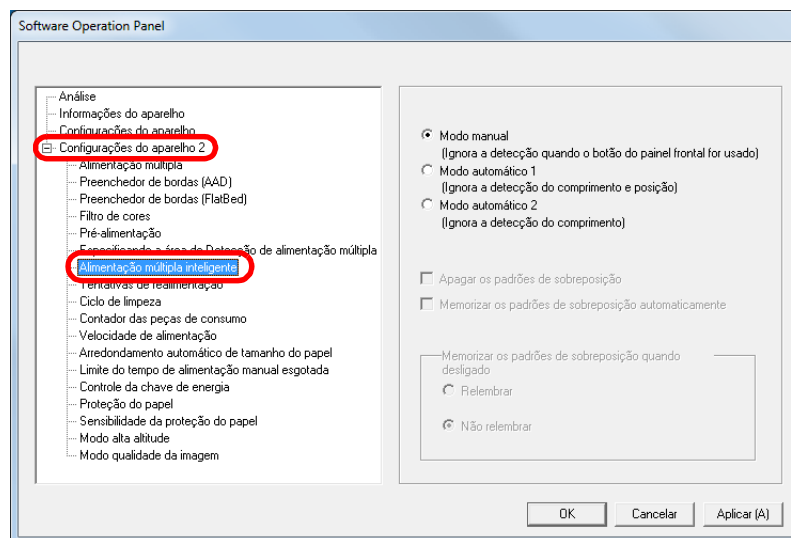


Como a área de detecção (comprimento) é menor que 5 mm, alimentações múltiplas não poderão ser detectadas com precisão.

Especificando uma área para não detectar a alimentação múltipla [Alimentação múltipla inteligente]

Quando houver um papel de mesmo tamanho anexado ao local designado da página, o scanner memoriza a posição do anexo e ser configurado para não detectá-lo como alimentação múltipla. É necessário seleccionar previamente [Verificar sobreposição (Ultra-sônico)] ou [Verificar sobreposição e comprimento] no driver do scanner ou na configuração da detecção de alimentação múltipla em "Especificando um método de detecção da alimentação múltipla [Alimentação múltipla]" (página 155).

- 1 Abra o Software Operation Panel.
Para maiores detalhes, consulte a seção "8.1 Iniciando o Software Operation Panel" (página 124).
- 2 Pelo menu esquerdo, selecione [Configurações do aparelho 2] → [Alimentação múltipla inteligente].



3 Selecione um modo operacional.

Modo	Descrição
Modo manual	Não memoriza o tamanho ou local dos anexos quando a alimentação múltipla é detectada. Ignora a alimentação múltipla quando os documentos são carregados de volta na Bandeja de entrada (alimentador) digitalizados novamente.
Modo automático 1	Memoriza o tamanho e o local dos anexos quando a alimentação múltipla é detectada. O padrão memorizado será ignorado a partir da próxima digitalização.
Modo automático 2	Memoriza o tamanho dos anexos quando a alimentação múltipla é detectada. O padrão memorizado (incluindo qualquer comprimento menor que os anexos) será ignorado a partir da próxima digitalização.

DICAS

- Selecionando a caixa [Apagar os padrões de sobreposição], poderá excluir os padrões de sobreposição (comprimento, posição) memorizados no Modo automático.
- Marcando a caixa [Memorizar os padrões de sobreposição automaticamente], é possível permitir a função para memorizar os padrões de sobreposição quando os documentos sobrepostos são detectados no modo automático.
- Em [Memorizar os padrões de sobreposição quando desligado], o padrão de sobreposição pode ou não ser memorizado quando o scanner for desligado. Se [Relembrar] for selecionado, os 8 padrões mais recentes poderão ser usados na próxima vez que o scanner for ligado.

Para maiores detalhes sobre como proceder após este passo, consulte a seção "[Ignorando a detecção para um padrão configurado](#)" (página 70).

Início

Sumário

Índice

Introdução

Visão geral do scanner

Como carregar documentos

Como usar o painel de operações

Vários métodos de digitalização

Cuidados diários

Substituindo as peças de consumo

Solucionando problemas

Configurações operacionais

Apêndice

Glossário

8.7 Configurações relacionadas ao tempo de espera

Tempo de espera em modo Alimentação manual [Limite do tempo de alimentação manual esgotado]

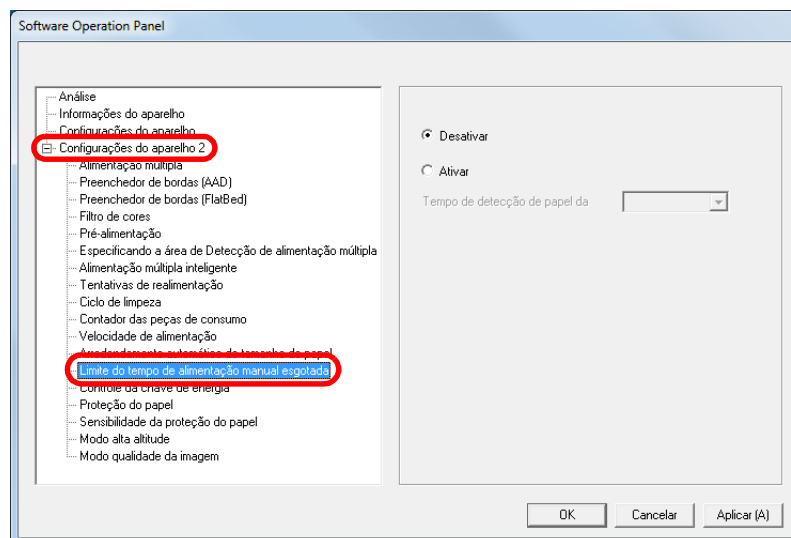
O tempo de espera (intervalo) para alimentação da próxima folha na Bandeja de entrada poderá ser especificado quando digitalizar carregando manualmente uma folha por vez (alimentador). Dessa forma, é possível digitalizar continuamente, desde que o documento seja carregado dentro do prazo fixado.

Se o tempo especificado for excedido, a digitalização será finalizada automaticamente e a alimentação manual será cancelada.

Observe que também é possível pressionar o botão [Send to] no painel de operações para cancelar a alimentação manual.

- 1 Abra o Software Operation Panel.
Para maiores detalhes, consulte a seção "8.1 Iniciando o Software Operation Panel" (página 124).

- 2 Pelo menu esquerdo, selecione [Configurações do aparelho 2] → [Limite do tempo de alimentação manual esgotada].



- 3 Especifique entre ativar ou desativar o [Limite do tempo de alimentação manual esgotada].
Se selecionar [Ativar], especifique também o tempo de espera do scanner até confirmar que não existem documentos carregados na bandeja de entrada do AAD (alimentador), o qual deverá corresponder ao intervalo de tempo desde o momento em que o último documento foi digitalizado e o momento em que o scanner verifica se o próximo documento a ser digitalizado foi carregado, em [Tempo de detecção de papel da bandeja].

DICAS

Quando o [Limite do tempo de alimentação manual esgotada] for ativado, o scanner aguardará o tempo configurado, mesmo que a digitalização seja iniciada sem o documento na Bandeja de entrada (alimentador).

Início

Sumário

Índice

Introdução

Visão geral do scanner

Como carregar documentos

Como usar o painel de operações

Vários métodos de digitalização

Cuidados diários

Substituindo as peças de consumo

Solucionando problemas

Configurações operacionais

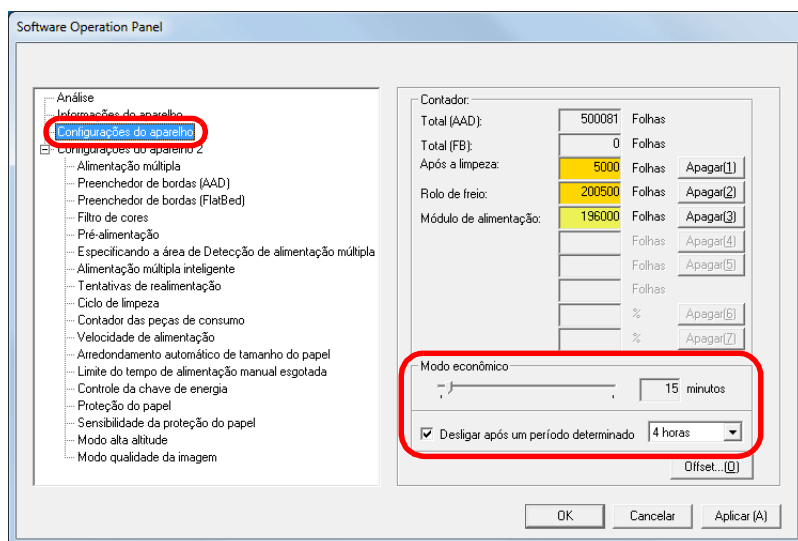
Apêndice

Glossário

Configurando o tempo de espera para entrar no Modo econômico [Modo econômico]

O tempo de espera para o scanner entrar no Modo econômico pode ser especificado.

- 1 Abra o Software Operation Panel.
Para maiores detalhes, consulte a seção "8.1 Iniciando o Software Operation Panel" (página 124).
- 2 Pelo menu esquerdo, selecione [Configurações do aparelho].



- 3 Use o controle deslizante para especificar o tempo de espera antes do scanner entra no modo econômico.
O valor pode ser especificado entre 5 a 115 minutos (acréscimos de 5 minutos).

DICAS

Marcando a caixa de seleção [Desligar após um período determinado], o scanner será desligado automaticamente após determinado período sem uso.
É possível selecionar o tempo para o scanner ser desligado automaticamente entre [1 hora] / [2 horas] / [4 horas] / [8 horas].

Início

Sumário

Índice

Introdução

Visão geral do scanner

Como carregar documentos

Como usar o painel de operações

Vários métodos de digitalização

Cuidados diários

Substituindo as peças de consumo

Solucionando problemas

Configurações operacionais

Apêndice

Glossário

8.8 Configurações relacionadas ao Ligar / Desligar

Método de Ligar / Desligar o scanner [Controle da chave de energia]

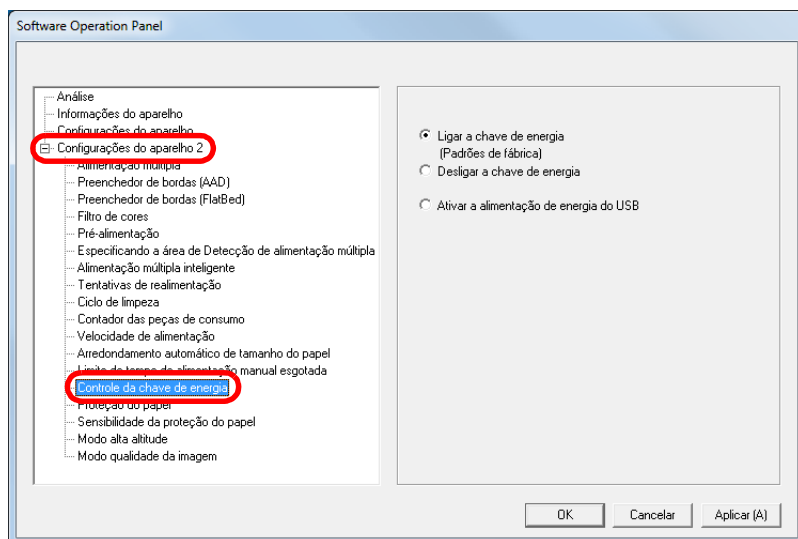
O método pelo qual o scanner será ligado / desligado pode ser especificado entre uma das opções abaixo:

- Pressione o botão [Power] do Painel de operações
- Use uma tomada que permita controlar o fornecimento de energia dos periféricos, tal como um scanner, de acordo com a energia do computador.
- Ligue / desligue o scanner de acordo com o fornecimento de energia do computador.

1 Abra o Software Operation Panel.

Para maiores detalhes, consulte a seção "8.1 Iniciando o Software Operation Panel" (página 124).

2 Pelo menu esquerdo, selecione [Configurações do aparelho 2] → [Controle da chave de energia].



3 Selecione uma das seguintes opções:

[Ligar a chave de energia] : Pressione o botão [Power] do Painel de operações.

[Desligar a chave de energia] : Use uma tomada que permita controlar o fornecimento de energia dos periféricos, tal como um scanner, de acordo com a energia do computador.

[Ativar a alimentação de energia do USB] : Ligue / desligue o scanner de acordo com o fornecimento de energia do computador.

ATENÇÃO

- Marcando a opção [Desligar a chave de energia], o scanner não será desligado mesmo que a caixa de seleção [Desligar após um período determinado] seja marcada em [Configurações do aparelho] do Software Operation Panel.
- Alguns tipos de computadores e hubs USB continuam fornecendo energia para o USB, mesmo após o computador ser desligado. Neste caso, o modo [Ativar a alimentação de energia do USB] pode não funcionar corretamente.

Início

Sumário

Índice

Introdução

Visão geral do scanner

Como carregar documentos

Como usar o painel de operações

Vários métodos de digitalização

Cuidados diários

Substituindo as peças de consumo

Solucionando problemas

Configurações operacionais

Apêndice

Glossário

Apêndice

Este apêndice fornece as seguintes informações:

A.1 Especificações básicas	166
A.2 Especificações da instalação	168
A.3 Dimensões externas	169
A.4 Opcionais do scanner	171
A.5 Desinstalando os aplicativos	172

Início

Sumário

Índice

Introdução

Visão geral do scanner

Como carregar documentos

Como usar o painel de operações

Vários métodos de digitalização

Cuidados diários

Substituindo as peças de consumo

Solucionando problemas

Configurações operacionais

Apêndice

Glossário

A.1 Especificações básicas

Item		Especificações		Observações
		fi-7140	fi-7240	
Tipo de scanner		AAD	AAD + Flatbed	-
Sensor de imagem		CCD Colorido ×2 (frente, verso)	CCD Colorido ×3 (frente, verso, flatbed)	-
Fonte de luz		LED branco × 2 (frente, verso)	LED branco × 3 (frente, verso, flatbed)	-
Área de digitalização	Mínimo	AAD	50,8 × 54 (mm) (retrato)	
	Máximo	AAD	216 × 355,6 (mm)	(*1)
		Flatbed	-	216 × 297 (mm)
Gramatura (espessura)		27 a 413 g/m ² 127 a 209 g/m ² para tamanho A8 1,4 mm ou menos para cartões plásticos (*2)		(*3)
Velocidade da digitalização (A4 paisagem) (*4)	Binário (preto e branco)	Simplex : 40 ppm Duplex : 80 ipm		300 dpi
	Tons de cinza			
	Colorido			
Capacidade máxima de documentos (*5)		80 folhas		Gramatura: 80 g/m ² Espessura máxima: Igual ou menor a 8 mm
Resolução óptica		600 dpi		-
Resolução de saída	Binário (preto e branco)	50 a 600 dpi, 1.200 dpi		50 a 600 dpi: pode ser alterado em unidades de 1 dpi 1.200 dpi: criado pelo driver do scanner
	Tons de cinza			
	Colorido			

Item	Especificações		Observações
	fi-7140	fi-7240	
Tons de cinza	8 bits para cada cor		10 bits durante o processamento interno
Interface	USB 2.0/1.1 (*6)		Tipo B

*1: Na digitalização de páginas longas, documentos de até 5.588 mm de comprimento podem ser digitalizados quando a resolução estiver configurada para 200 dpi ou menos.

*2: Ao digitalizar cartões plásticos pelo AAD, até três cartões podem ser carregados na Bandeja de entrada do AAD (alimentador).

*3: Gramatura de papel aplicado apenas no uso do AAD. Sem limite durante a utilização do flatbed.

*4: Observe que este é o limite máximo do hardware, e o tempo de processamento do aplicativo como o tempo de transferência de dados é adicionado ao tempo atual de digitalização.

*5: A capacidade máxima varia de acordo com a gramatura do papel.

Para maiores detalhes, consulte a seção ["2.3 Documentos para digitalização" \(página 42\)](#).

*6: Use o cabo USB fornecido.

Ao conectar o cabo USB ao hub, certifique-se de usar um hub que esteja conectado à porta USB do computador.

A conexão via USB 2.0 requer portas e hubs compatíveis ao USB 2.0. A velocidade da digitalização será reduzida se utilizar o USB 1.1.

A.2 Especificações da instalação

Item	Especificações		
	fi-7140	fi-7240	
Dimensões externas (Largura × Profundidade × Altura) (*1)	300 × 170 × 163 (mm)	300 × 577 × 234 (mm)	
Espaço necessário para instalação (L × P × A) (*2)	400 × 700 × 380 (mm)	400 × 800 × 450 (mm)	
Peso	4,2 kg	8,8 kg	
Fonte de energia	Voltagem	AC 100 a 240 ±10%	
	Fase	Monofásico	
	Frequência	50/60 ± 3 Hz	
Consumo de energia	Operação	36 W ou menos	Menos de 39 W
	Economia de energia	1,80 W ou menos	
	Desligado	0,30 W ou menos	
Fatores ambientais	Temperatura	Em operação: 5 a 35°C, Fora de operação: -20 a 60°C	
	Umidade	Em operação: 20 a 80%, Fora de operação: 8 a 95%	
Emissão de calor	Operação	30,96 Kcal/H ou menos	33,54 Kcal/H ou menos
	Economia de energia	1,55 Kcal/H ou menos	
	Desligado	0,26 Kcal/H ou menos	
Peso total (*3)	6,5 kg	13,0 kg	
Período de assistência	5 anos		

*1: A bandeja de entrada (alimentador) e a bandeja de saída não estão incluídas na profundidade.

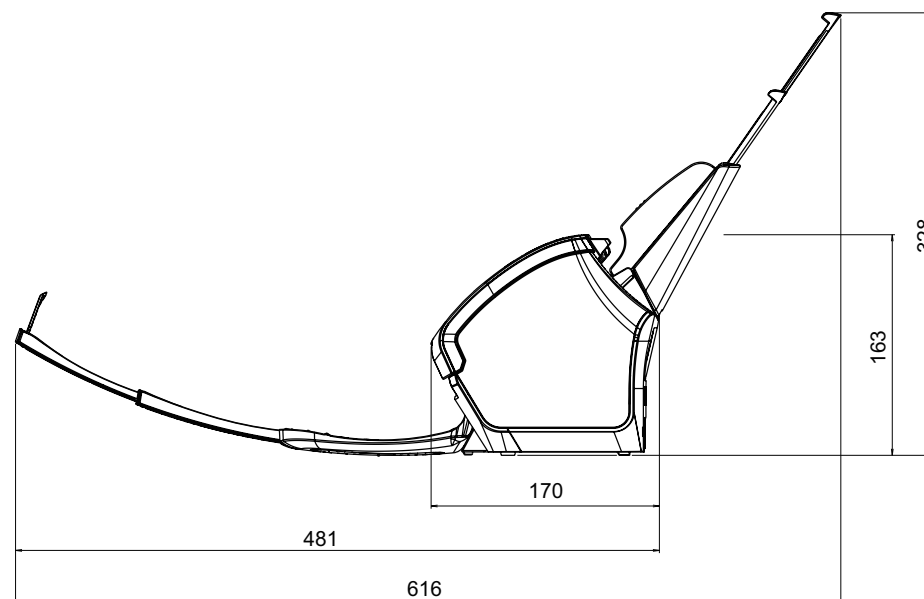
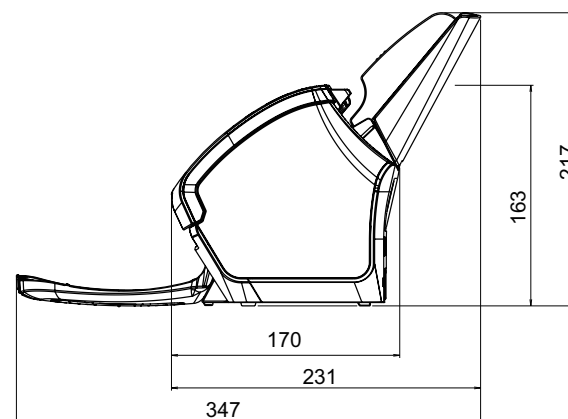
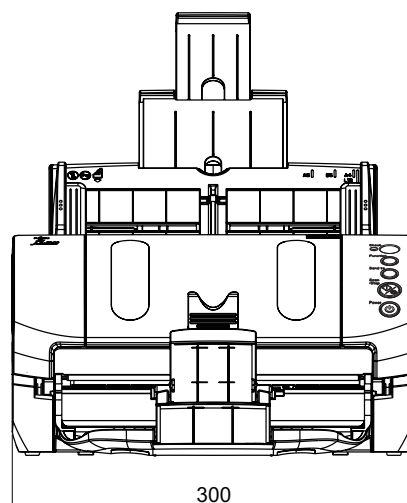
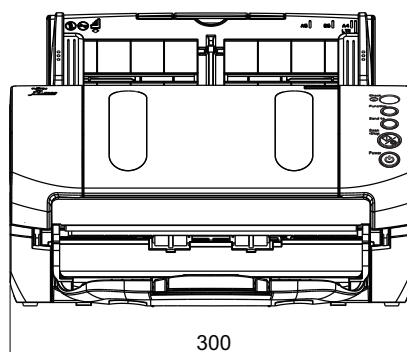
*2: O espaço de instalação necessário serve de referência para a digitalização de documentos A4.

*3: Inclui o peso da embalagem.

A.3 Dimensões externas

As dimensões externas são as descritas abaixo:

fi-7140



Unidade: mm

Início

Sumário

Índice

Introdução

Visão geral do scanner

Como carregar documentos

Como usar o painel de operações

Vários métodos de digitalização

Cuidados diários

Substituindo as peças de consumo

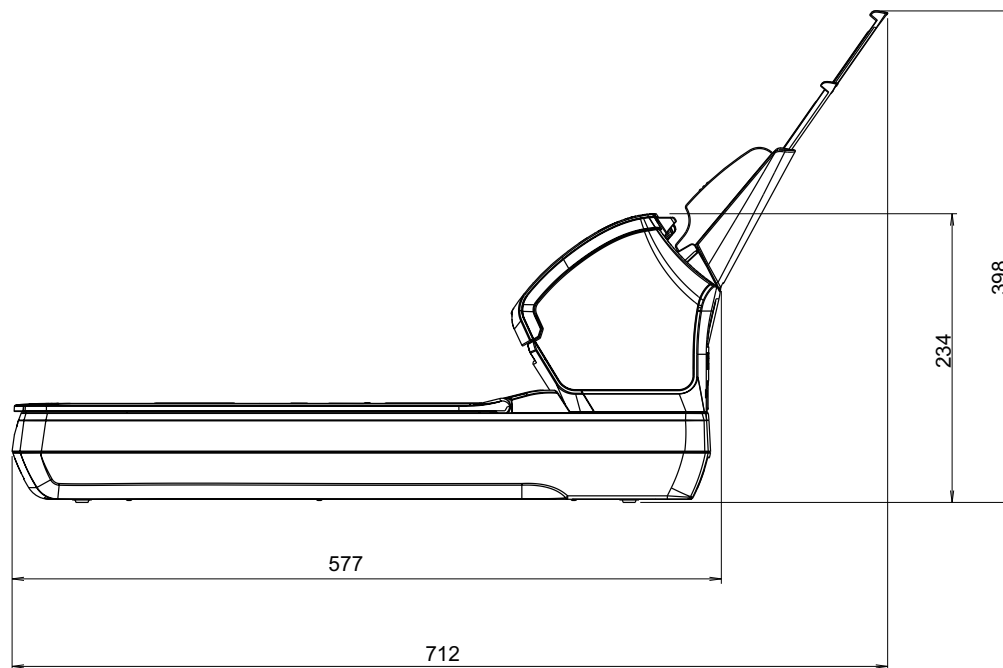
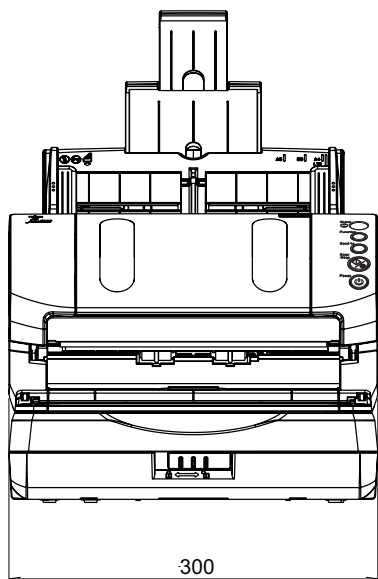
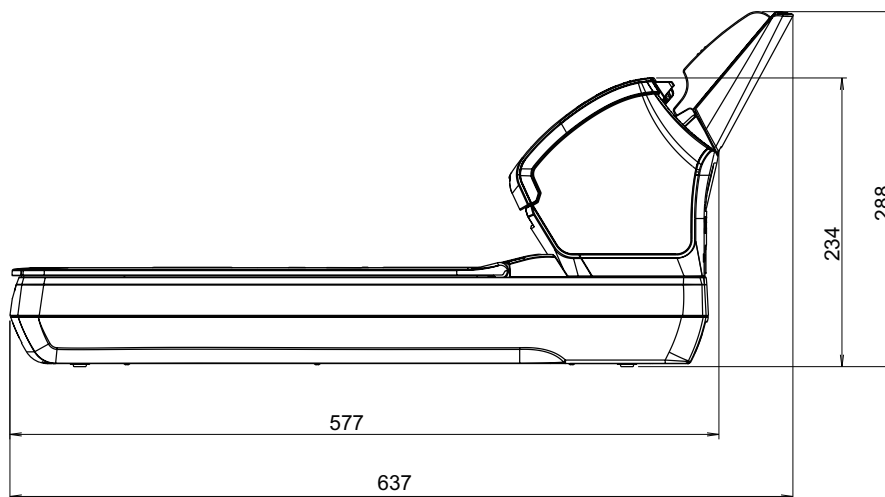
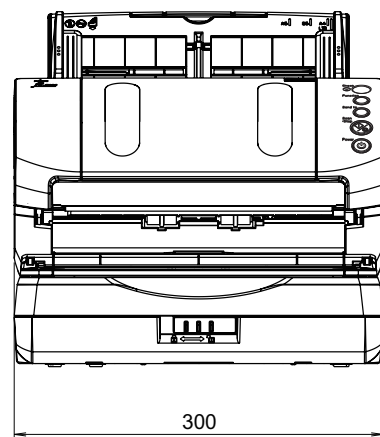
Solucionando problemas

Configurações operacionais

Apêndice

Glossário

fi-7240



Unidade: mm

Início

Sumário

Índice

Introdução

Visão geral do scanner

Como carregar documentos

Como usar o painel de operações

Vários métodos de digitalização

Cuidados diários

Substituindo as peças de consumo

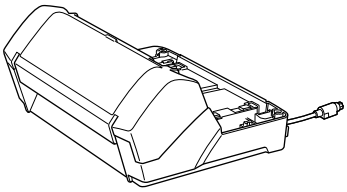
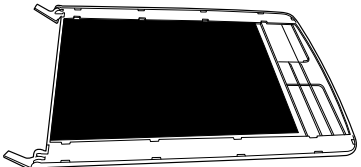
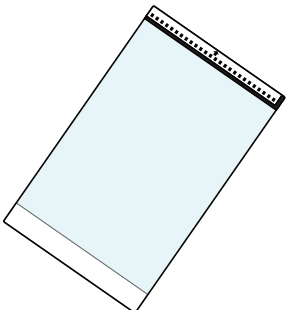
Solucionando problemas

Configurações operacionais

Apêndice

Glossário

A.4 Opcionais do scanner

Nome	Cód. da peça	Modelos compatíveis	Descrição
Impressor 	PA03670-D201	fi-7140	Impressor opcional que imprime textos (alfabetos e números) no verso do documento digitalizado. Pode ser usado para organizar os documentos imprimindo um nome, data ou número de série no documento digitalizado. Para maiores detalhes, consulte o Impressor fi-718PR Manual de instruções.
Almofada de imobilização preta 	PA03670-D801	fi-7240	Opcional que possibilita digitalizar em fundo preto no flatbed. Disponível como Tampa de mesa com a Almofada de imobilização preta e pode ser substituída no lugar da Tampa de mesa padrão qual possui a Almofada de imobilização branca. Pode ser usada para corrigir automaticamente desalinhamentos de imagens ou detectar com precisão o tamanho do documento digitalizado com o flatbed.
Folha de transporte 	PA03360-0013	fi-7140 fi-7240	Opcional que possibilita digitalizar documentos maiores que A4 / Carta, assim como tamanhos não padronizados como fotografias e recortes. A Folha de transporte permite a digitalização de documentos maiores que A4 / Carta como A3 e B4, documentos como fotografias que podem ser danificados facilmente e recortes de jornais que não são alimentados corretamente. Quando a Folha de transporte for danificada ou ficar gasta durante o uso, novas Folhas de transporte podem ser adquiridas (5 folhas por pacote). A Folha de transporte deve ser substituída aproximadamente a cada 500 digitalizações quando estiver danificada ou muito suja.

Para maiores detalhes sobre como adquirir os opcionais do scanner, contate o revendedor autorizado onde o aparelho foi adquirido ou a assistência técnica da FUJITSU.

A.5 Desinstalando os aplicativos

- 1 Ligue o computador e faça o login no Windows como administrador.
- 2 Encerre todos os aplicativos abertos.
- 3 Exiba a janela [Painel de Controle].
 - Windows Server 2008 R2/Windows 7
Clique em menu [Iniciar] → [Painel de Controle].
 - Windows Server 2012
Clique com o botão direito sobre a tela Iniciar e selecione [Todos os aplicativos] na barra de aplicativos → [Painel de Controle] sob [Sistema Windows].
 - Windows Server 2012 R2/Windows 8.1
Clique sobre [↓] na parte inferior esquerda da tela Iniciar → [Painel de Controle] sob [Sistema Windows].
Para exibir [↓], mova o cursor do mouse.
 - Windows 10/Windows Server 2016/Windows Server 2019/
Windows Server 2022
Clique no menu [Iniciar] → [Sistema do Windows] → [Painel de Controle].
 - Windows 11
Clique no menu [Iniciar] → [Todos os aplicativos] → [Ferramentas do Windows] e clique duas vezes no [Painel de controle].
- 4 Selecione [Desinstalar um programa].
⇒ A janela [Programas e Recursos] será exibida com uma lista dos aplicativos instalados.
- 5 Selecione o aplicativo para ser desinstalado.
 - Quando desinstalar o driver PaperStream IP
Selecione uma das seguintes opções:
 - PaperStream IP (TWAIN)
 - PaperStream IP (TWAIN x64)
 - PaperStream IP (ISIS) para fi-71xx/72xx
 - Quando desinstalar o Software Operation Panel
Selecione [Software Operation Panel].
O Software Operation Panel é instalado junto com o driver PaperStream IP.
 - Quando desinstalar o Error Recovery Guide
Selecione [Error Recovery Guide for fi-7140/fi7240].
 - Quando desinstalar o PaperStream ClickScan
Selecione [PaperStream ClickScan].
 - Quando desinstalar o PaperStream Capture/PaperStream Capture Pro (EVALUATION)
Selecione [PaperStream Capture].
 - Quando desinstalar o ABBYY FineReader for ScanSnap™
Selecione [ABBYY FineReader for ScanSnap(TM)].
 - Quando desinstalar os Manuais
Selecione [fi Series manuals for fi-7140/7240]
 - Quando desinstalar o Scanner Central Admin Agent
Selecione [Scanner Central Admin Agent].
 - Quando desinstalar o fi Series Online Update
Selecione [fi Series Online Update].
- 6 Clique o botão [Desinstalar] ou [Desinstalar/Alterar].
- 7 Se uma mensagem de confirmação for exibida, clique [OK] ou [Sim].
⇒ O aplicativo será desinstalado.

Início

Sumário

Índice

Introdução

Visão geral do scanner

Como carregar documentos

Como usar o painel de operações

Vários métodos de digitalização

Cuidados diários

Substituindo as peças de consumo

Solucionando problemas

Configurações operacionais

Apêndice

Glossário

Glossário

A

[AAD \(Alimentador Automático de Documentos\)](#)
[Alimentação múltipla](#)
[Alimentação múltipla inteligente](#)
[Ambiente para operação](#)
[Atenuador](#)

B

[Brilho](#)

C

[Configuração padrão](#)

D

[Densidade](#)
[Detector automático de alinhamento e tamanho](#)
[Difusão de erro](#)
[dpi \(pontos por polegada\)](#)
[Driver](#)

E

[Erros do dispositivo](#)
[Erros temporários](#)
[Extração de contornos](#)

F

[Faixa de referência branca](#)
[Filtro](#)
[Filtro de cores](#)
[Flatbed](#)
[Folha de transporte](#)

G

[Gama](#)

I

[Impressor](#)
[Início de alimentação](#)
[Interface](#)
[Inversão](#)
[ISIS](#)

L

[Limiar](#)

M

[Meio tom](#)
[Modo de digitalização duplex](#)
[Modo de digitalização simplex](#)
[Módulo de alimentação](#)

[Multi Imagem](#)

O

[Obstrução de papel](#)
[OCR \(Optical Character Recognition\)](#)
[Overscan](#)

P

[Padrão moiré](#)
[Painel de operações](#)
[Paisagem](#)
[Patch Code](#)
[Pixel](#)
[Pontilhamento](#)
[Pré-alimentação](#)
[Processamento de imagem](#)
[Proteção do papel](#)

R

[Realce](#)
[Remoção de interferências](#)
[Remoção de páginas em branco](#)
[Resolução](#)
[Retrato](#)

[Rolo de auxílio da alimentação](#)

[Rolo de ejeção](#)

[Rolo de freio](#)

S

[Sensor de documento](#)
[Sensor de imagem CCD \(Charge-Coupled Device\)](#)
[Sensor ultrassônico](#)
[Separador de trabalhos](#)

T

[Tamanho A4](#)
[Tamanho A5](#)
[Tamanho A6](#)
[Tamanho A7](#)
[Tamanho A8](#)
[Tamanho carta](#)
[Tamanho Double Letter](#)
[Tamanho Legal](#)
[Tons de cinza](#)
[TWAIN](#)

U

[USB](#)

[Início](#)

[Sumário](#)

[Índice](#)

[Introdução](#)

[Visão geral do scanner](#)

[Como carregar documentos](#)

[Como usar o painel de operações](#)

[Vários métodos de digitalização](#)

[Cuidados diários](#)

[Substituindo as peças de consumo](#)

[Solucionando problemas](#)

[Configurações operacionais](#)

[Apêndice](#)

[Glossário](#)

A

AAD (Alimentador Automático de Documentos)

Mecanismo de alimentação de papel que permite a digitalização de várias folhas de documentos automaticamente.

Alimentação múltipla inteligente

Função que inclui certos padrões de sobreposição de documentos detectados como alimentação múltipla, memorizando o padrão de sobreposição.

Por exemplo, quando houver um papel de mesmo tamanho anexado ao local designado da página, o scanner memoriza a posição do anexo e ignora a detecção da alimentação múltipla.

Alimentação múltipla

A Alimentação múltipla é um erro onde 2 ou mais folhas são alimentadas pelo AAD ao mesmo tempo. Também é considerada como alimentação múltipla quando os documentos de comprimentos diferentes forem detectados.

Ambiente para operação

Condições (tais como temperatura e umidade) requeridas para operar ou armazenar o scanner.

Atenuador

Referente à remoção de irregularidades em linhas diagonais e curvas. É um método de processamento normalmente usado em aplicativos OCR.

B

Brilho

Refere-se ao brilho da imagem digitalizada.

C

Configuração padrão

(Hardware)

Valores configurados na fábrica.

(Software)

Valores definidos no momento da instalação.

[Início](#)[Sumário](#)[Índice](#)[Introdução](#)[Visão geral do scanner](#)[Como carregar documentos](#)[Como usar o painel de operações](#)[Vários métodos de digitalização](#)[Cuidados diários](#)[Substituindo as peças de consumo](#)[Solucionando problemas](#)[Configurações operacionais](#)[Apêndice](#)[Glossário](#)

D

Densidade

Refere-se a densidade da cor da imagem.

Detector automático de alinhamento e tamanho

Detecção do final da página:

Detecta o final da página e digitaliza de acordo com o comprimento do documento.

Detector automático de tamanho da página:

Detecta o tamanho do papel e reproduz a imagem no mesmo tamanho.

Fundo preto:

Configura a cor preta para o fundo, na digitalização.

Difusão de erro

Processamento de imagem em meio tom de alta qualidade baseado na binarização de pixels pretos e brancos. A densidade óptica do pixel e seus adjacentes são calculados com os pontos pretos reposicionados na ordem da densidade para reduzir a diferença entre as imagens digitalizadas e impressas. Os dados de densidade dos pixels adjacentes são modificados pela difusão de erro em vários pixels, que são binarizados. Esta função ignora os padrões de moiré de imagens em meio tom (como as de jornais), reproduzindo a imagem em tons de cinza.

dpi (pontos por polegada)

Medida de resolução usada para scanners e impressoras. Um dpi alto indica melhor resolução.

Driver

Programa do sistema operacional que permite a interação com um dispositivo do hardware.

E

Erros do dispositivo

Erros que exigem procedimentos de solução de problemas realizados por um técnico especializado.

Erros temporários

Erros que podem ser corrigidos pelo usuário.

Início

Sumário

Índice

Introdução

Visão geral do scanner

Como carregar documentos

Como usar o painel de operações

Vários métodos de digitalização

Cuidados diários

Substituindo as peças de consumo

Solucionando problemas

Configurações operacionais

Apêndice

Glossário

Extração de contornos

Função que limita as áreas pretas e brancas e extrai os contornos das mesmas.

F

Faixa de referência branca

Parte branca localizada no AAD que define a área mais clara na imagem, obrigando que todas as outras áreas sejam ajustadas igualmente.

Filtro de cores

Função que remove as cores especificadas da imagem digitalizada.

Filtro

Uma função que aplica um tipo de processo de operação do filtro em uma imagem digitalizada. Os tipos de filtragem são:

Impressor digital:

Imprime caracteres alfanuméricos no documento digitalizado.

Preenchedor de bordas:

Preenche as margens da imagem digitalizada na cor especificada.

Flatbed

Dispositivo de leitura do scanner.

Um usuário coloca folhas de documentos uma a uma na mesa de digitalização (lente) e digitaliza cada folha.

Usado para digitalizar documentos que não podem ser processados no AAD, como livros e revistas.

Folha de transporte

Folha de plástico transparente usada para a digitalização de documentos maiores que o tamanho A4 / Carta.

G

Gama

Unidade que indica as alterações no brilho da imagem. Descrita como uma função de entrada de energia elétrica em aparelhos (tais como scanner e monitor) e no brilho das imagens. Se a taxa de gama for maior que 1, a imagem ficará mais clara e vice e versa. Normalmente, defina a taxa de gama em 1 para reproduzir o mesmo brilho da imagem original.

Início

Sumário

Índice

Introdução

Visão geral do scanner

Como carregar documentos

Como usar o painel de operações

Vários métodos de digitalização

Cuidados diários

Substituindo as peças de consumo

Solucionando problemas

Configurações operacionais

Apêndice

Glossário

I

Impressor

Impressora que imprime textos (como alfabetos e números) no verso do documento digitalizado. Pode ser usado para gerenciar os documentos adicionando nome, data ou número de série no documento digitalizado.

Início de alimentação

Tempo entre o ajuste de documentos e o início da alimentação após o sensor da Bandeja de entrada detectar a ausência de documentos.

Interface

Conexão que permite a comunicação entre o computador e o scanner.

Inversão

Método de digitalização no qual a parte preta e branca da imagem são invertidas.

ISIS

ISIS (Image Scanner Interface Specification) é um padrão API (Application Program Interface) para dispositivos de imagens (tais como scanners e câmeras digitais) desenvolvido pela Captiva, uma divisão da EMC Corporation (antiga Pixel Translations) em 1990. Para o uso de dispositivos compatíveis a este padrão, é necessário que seja instalado o driver que suporta o padrão ISIS.

L

Limiar

Valor utilizado para determinar se uma certa cor é branca ou preta. O valor da Limiar deve ser configurado para digitalizar imagens com gradações de tons de cinza. Cada pixel será convertido em preto ou branco de acordo com o valor especificado.

M

Meio tom

Reproduz a densidade da cor em preto e branco usando padrões de pontos. Este método é eficaz para digitalizar imagens como fotografias em preto e branco.

[Início](#)[Sumário](#)[Índice](#)[Introdução](#)[Visão geral do scanner](#)[Como carregar documentos](#)[Como usar o painel de operações](#)[Vários métodos de digitalização](#)[Cuidados diários](#)[Substituindo as peças de consumo](#)[Solucionando problemas](#)[Configurações operacionais](#)[Apêndice](#)[Glossário](#)

Modo de digitalização duplex

Modo que digitaliza ambos os lados do documento de uma vez (↔ modo de digitalização simplex)

Modo de digitalização simplex

Modo de digitalização onde somente um lado do documento (frente ou verso) é processado (↔ modo de digitalização duplex)

Módulo de alimentação

Rolo que separa apenas uma folha dos documentos carregados na Bandeja de entrada (alimentador), introduzindo-a ao interior do AAD.

Multi Imagem

Função que reproduz imagens em colorido / tons de cinza e preto e branco ao mesmo tempo.

O

Obstrução de papel

Refere-se a erros de documentos que ficam obstruídos no interior da rota de transporte, ou quando a alimentação é interrompida por documentos escorregadios.

OCR (Optical Character Recognition)

Dispositivo ou tecnologia que reconhece o texto em documentos e converte-os em dados de texto que podem ser alterados. Formatos de caracteres são reconhecidos pela diferença na luz refletida dos documentos.

Overscan

Função que digitaliza o documento em um tamanho maior que o do papel especificado.

P

Padrão moiré

Textura de imagem digitalizada causada pela configuração incorreta do ângulo.

Painel de operações

Painel composto por um display e botões. É usado para as operações do scanner como selecionar funções e alterar configurações.

Início

Sumário

Índice

Introdução

Visão geral do scanner

Como carregar documentos

Como usar o painel de operações

Vários métodos de digitalização

Cuidados diários

Substituindo as peças de consumo

Solucionando problemas

Configurações operacionais

Apêndice

Glossário

Paisagem

Orientação na qual o lado curto do documento é ajustado paralelamente à direção de alimentação.

Patch Code

Código especial usado para o scanner reconhecer o início e o fim de cada trabalho ou modo de imagem.

Pixel

Pontos que compõem a imagem digitalizada.

Pontilhamento

Processo no qual grupos de pontos são ordenados para reproduzir a densidade do tom de cinza. A densidade do tom de cinza é reproduzida pela configuração predefinida dos padrões de pontos. Este método oferece a vantagem de utilizar menos memória em relação aos vários níveis de cinza.

Pré-alimentação

Alimentação antecipada de documentos à posição de início de digitalização.

Reduz o intervalo entre o ajuste e a alimentação de documentos à posição de inicialização.

Processamento de imagem

Refere-se ao processamento e reprodução de imagens digitalizadas pelos parâmetros especificados.

Proteção do papel

Uma função que interrompe a digitalização quando o scanner detecta um documento que esteja dobrado de forma estranha quando este é alimentado no scanner.

R

Realce

Função que reduz a densidade do brilho (com exceção do branco) ao redor das áreas pretas. Aumentando o valor desta função a interferência da imagem pontilhada será removida, reduzindo a "nitidez" dos pontos.

Remoção de interferências

Função que remove interferências isoladas (pontos pretos em áreas brancas ou vice-versa) para melhorar a qualidade da imagem.

Início

Sumário

Índice

Introdução

Visão geral do scanner

Como carregar documentos

Como usar o painel de operações

Vários métodos de digitalização

Cuidados diários

Substituindo as peças de consumo

Solucionando problemas

Configurações operacionais

Apêndice

Glossário

Remoção de páginas em branco

Função que detecta e exclui automaticamente páginas em branco (não importando se o papel seja de cor branca ou preta) de um lote de documentos.

Resolução

Medida que indica a qualidade da imagem. A Resolução é exibida pelo número de pixels por polegada. Uma imagem é um conjunto de pequenos pontos (pixels). Se a mesma imagem contiver diferentes quantidades pixels, a área com maior quantidade expressará mais detalhes. Portanto, quanto maior a resolução, melhor a qualidade da imagem.

Retrato

Orientação na qual o lado longo do documento é ajustado paralelamente à direção de alimentação. Os documentos / imagens são ajustados / exibidos verticalmente.

Rolo de auxílio da alimentação

Rolo que alimenta o documento ao AAD.

Rolo de ejeção

Rolos que alimentam os documentos do AAD à bandeja de saída.

Rolo de freio

Rolo que impede a alimentação simultânea de mais de 1 folha de documentos no AAD.

S**Sensor de documento**

Sensor que detecta alterações na transmissão de luz. Erros de alimentação como alimentação múltipla e obstrução de papel são detectados pela monitoração da passagem de documentos.

Sensor de imagem CCD (Charge-Coupled Device)

Sensor que capta a luz refletida dos documentos e converte-os ao formato digital. A tecnologia CCD é a base para a produção de imagens de alta qualidade em scanners, câmeras e outros aparelhos.

Sensor ultrassônico

Sensor que detecta erros de alimentação múltipla por ondas ultra-sônicas. As alimentações múltiplas são verificadas pela diferença de ondas absorvidas pelos documentos.

Separador de trabalhos

Folha inserida entre documentos em lotes para separação de trabalhos diferentes.
Os seguintes tipos de separador de trabalho são disponíveis:

Separador de trabalho com Patch code:
Folha com patch code impressa.

Separador de trabalho com código de barras:
Folha com códigos de barras impressos.

T

Tamanho A4

Padrão de papel do tamanho 210 × 297 mm.

Tamanho A5

Padrão de papel do tamanho 148 × 210 mm.

Tamanho A6

Padrão de papel do tamanho 105 × 148 mm.

Tamanho A7

Padrão de papel do tamanho 74 × 105 mm.

Tamanho A8

Padrão de papel do tamanho 52 × 74 mm.

Tamanho carta

Tamanho de papel padrão usado nos Estados Unidos e em outros países.

Tamanho Double Letter

Tamanho de papel padrão usado nos Estados Unidos e em outros países.

Tamanho Legal

Tamanho de papel padrão usado nos Estados Unidos e em outros países.

Início

Sumário

Índice

Introdução

Visão geral do scanner

Como carregar documentos

Como usar o painel de operações

Vários métodos de digitalização

Cuidados diários

Substituindo as peças de consumo

Solucionando problemas

Configurações operacionais

Apêndice

Glossário

Tons de cinza

Método que define a gradação (densidade) de preto para branco em 256 níveis. Adequado para imagens digitalizadas como fotografias.

TWAIN

TWAIN (Technology Without Any Interesting Name) é um padrão API (Application Program Interface) para dispositivos de imagens (tais como scanners e câmeras digitais) desenvolvidos pelo TWAIN Working Group. Para o uso de dispositivos compatíveis a este padrão, é necessário que seja instalado o driver que suporta o padrão TWAIN.

U

USB

USB (Universal Serial Bus) é um padrão para interfaces usado para conectar dispositivos como teclados e scanners. Até 127 dispositivos podem ser conectados por esta interface. Dispositivos USB podem ser conectados / desconectados sem desligá-los.

Para USB 2.0, a taxa de transferência de dados é de 1.5 Mbps em baixa velocidade, 12 Mbps em velocidade total e máximo de 480 Mbps no Modo alta velocidade.

Início

Sumário

Índice

Introdução

Visão geral do scanner

Como carregar documentos

Como usar o painel de operações

Vários métodos de digitalização

Cuidados diários

Substituindo as peças de consumo

Solucionando problemas

Configurações operacionais

Apêndice

Glossário

Índice

A		
adesivos do produto	122	
ajustando a Bandeja de entrada (alimentador)	28	
alimentação manual	67	
almofada de imobilização preta.....	171	
antes de entrar em contato com a assistência técnica autorizada	120	
B		
botão [Scan/Stop]	68	
botão [Send to]	68	
C		
carregando documentos (AAD)	39	
carregando documentos (flatbed).....	41	
carregar documentos.....	38, 40	
ciclos de troca.....	85	
códigos de erros exibidos no painel de operações	95	
como abrir a tampa da mesa.....	27	
como abrir o AAD	26	
como carregar documentos no AAD	39	
como carregar documentos no flatbed	41	
como fechar a tampa da mesa	27	
como fechar o AAD	26	
como limpar a parte externa.....	77	
como limpar a Folha de transporte.....	83	
como limpar o AAD com pano.....	79	
como limpar o AAD com Papel de limpeza	78	
como limpar o flatbed	82	
como limpar o interior	78	
		como usar este manual
		2
		componentes e funções
		16
		condições de digitalização de lotes de documentos variados
		48
		configuração da senha do Software Operation Panel.....
		126
		configurações operacionais.....
		123
		configurações relacionadas a contadores de páginas
		139
		configurações relacionadas à detecção de alimentação múltipla
		155
		configurações relacionadas à digitalização
		144
		configurações relacionadas ao Ligar / Desligar
		164
		configurações relacionadas ao tempo de espera.....
		162
		configurando a bandeja de saída
		29
		conteúdo.....
		56
		Controle da chave de energia
		164
		convenções
		6
		cuidados diários
		74
D		
		desinstalando os aplicativos.....
		172
		desligando o scanner
		25
		digitalização avançada
		67
		digitalizando documentos de tipos e tamanhos variados
		57
		dimensões externas
		169
		documentos para digitalização
		42

Início

Sumário

Índice

Introdução

Visão geral do scanner

Como carregar documentos

Como usar o painel de operações

Vários métodos de digitalização

Cuidados diários

Substituindo as peças de consumo

Solucionando problemas

Configurações operacionais

Apêndice

Glossário

E		P	
especificação da instalação.....	168	painel de operações.....	52, 53
especificações.....	166	peças de consumo.....	85
F		personalizando as configurações do scanner.....	68
Folha de transporte.....	171	Preenchedor de bordas.....	145
funções principais.....	15	R	
funções principais deste produto.....	15	rolo de freio.....	86
I		S	
impressor.....	171	solucionando problemas.....	92, 100
iniciando o Software Operation Panel.....	124	substituir as peças de consumo.....	84
Introdução.....	4	V	
itens de configuração.....	132	vários métodos de digitalização.....	55
L		visão geral do scanner.....	14
ligando o scanner.....	24		
limpando a parte externa.....	77		
limpando a Folha de transporte.....	83		
limpando o AAD (com pano).....	79		
limpando o AAD (com Papel de limpeza).....	78		
limpando o flatbed.....	82		
limpando o interior.....	78		
locais que exigem limpeza.....	75		
M			
materiais de limpeza.....	75		
modo econômico.....	35		
módulo de alimentação.....	88		
O			
obstrução de papel.....	93		
opcionais.....	171		
operação básica da digitalização.....	36		

Início

Sumário

Índice

Introdução

Visão geral do scanner

Como carregar documentos

Como usar o painel de operações

Vários métodos de digitalização

Cuidados diários

Substituindo as peças de consumo

Solucionando problemas

Configurações operacionais

Apêndice

Glossário

fi-7140/fi-7240 Scanner de imagem

Manual de instruções

P3PC-5762-05PTZ0

Data de publicação: Fevereiro de 2022

Publicado por: PFU Limited

- O conteúdo deste manual está sujeito a alterações sem aviso prévio.
- A PFU Limited não assume qualquer responsabilidade pelos danos acidentais ou consequentes resultantes do uso deste produto, bem como pelas reclamações feitas por terceiros.
- A cópia total ou parcial do conteúdo deste manual, assim como os programas do scanner são proibidas por lei.