

Assunto: Re: PE 14/2020 - PA 2481/19 - Peças ar condicionado Central

De: Manutenção Predial <manutencao.predial@coren-sp.gov.br>

Data: 12/11/2020 13:03

Para: Pregão <pregao@coren-sp.gov.br>

CC: Viviane Vanessa de Sousa <vivianev@coren-sp.gov.br>

Boa tarde,

Em análise a proposta comercial e demais documentos enviados, temos a informar o equipamento ofertado não atende à seguinte especificação técnica constante em edital: **Modelo: Compatível com a Central e modelo atualmente instalado.**

A saber:

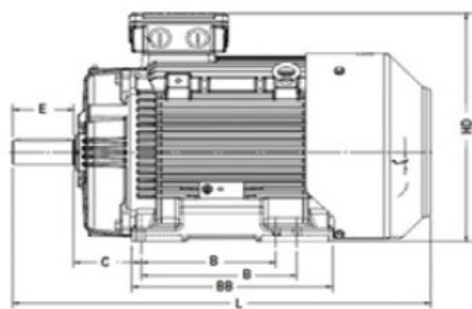
- 1- O modelo ofertado é de 2 pólos, sendo que para operar o sistema o equipamento precisa ser de 4 pólos, conforme a atual bomba instalada.
- 2- As medidas da carcaça do motor não similares a da bomba instalada e compatíveis com os demais equipamentos da central (tubulação, encaixes, base de apoio, etc), a saber:

Modelo ofertado de 10CV, apresenta carcaça 132S:

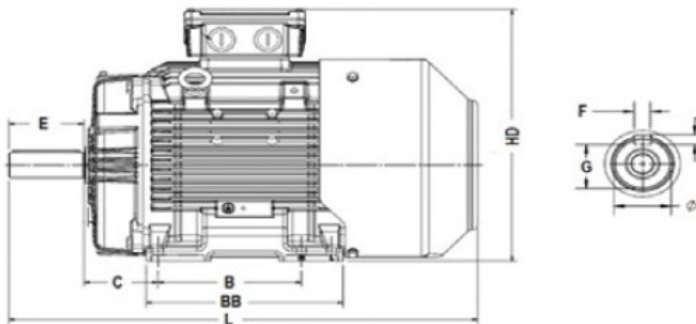
DESEMPENHO ELÉTRICO | TERRAMAX - IR3 - IP55 | 4 POLOS

POTÊNCIA		CARÇAÇA	ROTAÇÃO	CORRENTE 380V		CONJUGADO			RENDIMENTO			FATOR POTÊNCI	
CV	KW			IN (A)	IP/IN	CN (KGM)	CP/CN (%)	CM/CN (%)	50%	75%	100%	50%	75%
0,25	0,18	63	1689	0,57	4,4	0,106	210	220	66,0	70,0	70,0	0,48	0,61
0,33	0,25	63	1664	0,73	4,4	0,142	210	220	68,5	72,9	73,4	0,45	0,58
0,50	0,37	71	1683	0,98	5,2	0,213	210	220	75,8	78,0	78,2	0,51	0,64
0,75	0,55	71	1671	1,42	5,2	0,321	210	220	77,9	79,2	79,0	0,53	0,67
1,0	0,75	80M1	1735	1,73	6,2	0,413	247	283	78,7	81,7	83,0	0,58	0,71
1,5	1,1	80M2	1731	2,56	6,7	0,620	301	278	82,5	85,2	85,0	0,58	0,70
2,0	1,5	90S	1746	3,45	7,7	0,820	331	380	81,3	85,5	86,5	0,51	0,66
3,0	2,2	90S/L	1736	4,73	7,2	1,24	292	327	84,7	86,6	87,5	0,62	0,75
4,0	3	100L1	1756	5,95	8,0	1,63	258	321	87,2	88,7	89,5	0,68	0,79
5,0	3,7	100L2	1752	7,35	7,8	2,04	263	312	87,9	88,7	89,5	0,70	0,80
6,0	4,5	112M1	1757	9,03	8,7	2,45	313	379	87,8	88,7	89,5	0,65	0,77
7,5	5,5	112M2	1757	11,2	8,7	3,06	349	405	89,4	90,3	91,0	0,65	0,77
10,0	7,5	132S	1766	15,4	6,9	4,05	271	300	90,6	91,1	91,7	0,60	0,72
12,5	9,2	132S/M	1768	19,6	7,6	5,06	325	342	90,5	91,8	92,4	0,56	0,69

Sendo verificadas para a respectiva carcaça as seguintes dimensões, considerando o modelo de 04 pólos constante no catálogo:



CARCAÇAS 180 A 355



CARCAÇAS 71 A 160

DIMENSÕES EM MILÍMETROS																	
CARCAÇA (ABNT)	POLO	A	AA	AB	Ø AC	AD	B	BB	C	PONTA DE EIXO						H	HA
										ØD	E	F	G	GD	EC		
71	2	112	32	145	138	149	90	150	45	14j6	30	5h9	11	5	22	71	8
80M1	2 α 4	125	30	152	181	161	100	125	50	19j6	40	6h9	15,5	6	32	80	9
80M2	2 α 4	125	30	152	181	161	100 125	150	50	19j6	40	6h9	15,5	6	32	80	9
90S	4 e 6	140	35	165	198	169	100	125	56	24j6	50	8h9	20	7	40	90	9
90S2	2	140	35	165	198	169	100	125	56	24j6	50	8h9	20	7	40	90	9
90S/L	4 e 6	140	35	165	198	169	100 125	150	56	24j6	50	8h9	20	7	40	90	9
90L	2 e 8	140	35	165	198	169	125 157	182	56	24j6	50	8h9	20	7	40	90	9
100L1	4 α 8	160	32	192	228	183	140	170	63	28j6	60	8h9	24	7	50	100	13
100L2	2 α 6	160	32	192	228	183	140	170	63	28j6	60	8h9	24	7	50	100	13
112M1	2 e 4	190	38	222	255	194	140	170	70	28j6	60	8h9	24	7	50	112	12
112M	8	190	38	222	255	194	140	170	70	28j6	60	8h9	24	7	50	112	12
112M2	4 e 6	190	38	222	255	194	140	226	70	28j6	60	8h9	24	7	50	112	12
132S	2 α 8	216	40	255	294	226	140	172	89	38k6	80	10h9	33	8	70	132	13
132S/M	2 α 8	216	40	255	294	226	140 178	210	89	38k6	80	10h9	33	8	70	132	13
160M	2 α 8	254	65	315	352	259	210	244	108	42k6	110	12h9	37	8	100	160	22

Porém, as medidas do equipamento não permite encaixe no sistema, o qual foi dimensionado para bombas com as seguintes características (medidas aproximadas):

- BB = 230mm
- B = 180mm
- C = 120mm
- L = 500mm
- E = 100mm
- G = 35mm

Estamos à disposição para maiores esclarecimentos!

Atenciosamente,

Viviane Vanessa de Sousa
 Coordenadora - GEAD - COREN-SP
 Tel.: (11) 3225.6300 Ramal:6550
viviane@coren-sp.gov.br



Em 11/11/2020 12:05, Pregão escreveu:

Prezada, bom dia!

Solicito verificar se o produto ofertado pelo licitante para o item 6, em sua proposta, atende às especificações técnicas descritas no edital. Segue em anexo a proposta contendo a marca e modelo do item e o catálogo do equipamento, bem como o edital, pra facilitar a análise.

A sessão retornará às 14h de hoje; caso possa dar um retorno até esse horário, agradeço.

--

Atenciosamente,

Meire Tortolani

Presidente da CPL e Pregoeira – Mat.663

CNPJ: 44.413.680/0001-40 – Inscrição Estadual: Isento

Alameda Ribeirão Preto, 82 – Bela Vista – SP – CEP 01331-000

Skype: corensp.meire.tortolani

(11)3225-6333 r. 6540

meire.tortolani@coren-sp.gov.br

